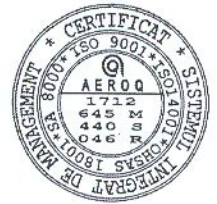


ROMÂNIA
MINISTERUL EDUCAȚIEI, CERCETĂRII, TINERETULUI ȘI
SPORTULUI
UNIVERSITATEA „VASILE ALECSANDRI” DIN BACĂU
Str. Calea Mărășești, Nr. 157, Bacău 600115
Tel. ++40-234-542411, tel./fax ++40-234-545753
www.ub.ro; e-mail: rector@ub.ro



Nr.

Aprobat în ședințele:
Consiliului de Administrație,
Senatului Universității „Vasile Alecsandri” din Bacău,
invitați toate cadrele didactice și toți șefii de servicii administrative
din 09.02.2012



**RAPORT DE ACTIVITATE
pe anul 2011
și
pe perioada 2008-2011**

UNIVERSITATEA „VASILE ALECSANDRI” DIN BACĂU

**RAPORTUL DE ACTIVITATE PE ANUL 2011 ȘI PE PERIOADA 2008-2011 REPREZINTĂ
REALIZĂRILE PROPUNERILOR DIN PLANUL OPERAȚIONAL 2011, RESPECTIV DIN
PLANUL STRATEGIC AL UNIVERSITĂȚII PENTRU PERIOADA 2008-2011**

**1. ACREDITAREA UNIVERSITĂȚII
„VASILE ALECSANDRI” DIN BACĂU**

1.1. Scurt istoric

Universitatea „Vasile Alecsandri” din Bacău a fost înființată în anul 1961 prin Hotărârea Consiliului de Miniștri nr. 547/1961 și Ordinul Ministrului Învățământului și Culturii nr. 688/1961. Este integrată în rețeaua universităților de stat din România, participând la asigurarea continuității și dezvoltării învățământului superior românesc.

Universitatea „Vasile Alecsandri” din Bacău este reacreditată prin:

- H.G. nr. 749/2009 privind învățământul universitar de licență, reactualizată prin H.G. nr. 631/2010;
- O.M. 4630/2010 privind învățământul universitar de master;
- O.M. 667/2007, O.M. 1436/2007 și O.M. 3675/2009 privind învățământul universitar de doctorat;
- Aprobări ale MECTS pentru studiile postuniversitare de master, specializare, conversie.

A fost certificată în Sistemul de Management al Calității pentru învățământ universitar de licență, master și doctorat, pentru cercetare științifică, transfer tehnologic, consultanță și asistență tehnică în anul 2007 și recertificată în anii 2008, 2009, 2010. Din luna decembrie 2010 este certificată în Sistemul Integrat de Management, respectiv: SR EN ISO 9001:2008, SR EN ISO 14001:2005, SR

OH SAS 18001:2008 și SA 8000. În anul 2011 s-a desfășurat auditul de supraveghere, Universitatea obținând menținerea certificării pentru Sistemul Integrat de Management.

Universitatea „Vasile Alecsandri” din Bacău aplică legislația în vigoare și funcționează după regulamente proprii, respectiv: Carta Universității „Vasile Alecsandri” din Bacău, Regulamentul de Ordine Interioară – ROI, Regulamentul de Organizare și Funcționare – ROF și altele, aprobate de MECTS.

Conform Ordinului 5262/05 septembrie 2011, Universitatea „Vasile Alecsandri” din Bacău a fost clasificată ca universitate centrată pe educație cu organizarea de studii universitare de licență, master și doctorat în domeniile pentru care este acreditată.

Pentru anul universitar 2011-2012, programele de studii de licență, master și doctorat au fost ierarhizate pe domenii conform art. 193 din L.E.N. nr. 1/2011 și H.G. 789/2011 și încadrate în cinci clase valorice (tab. 1.1), iar pentru cercetarea științifică universitară a fost făcut primul clasament (fig. 1.2).

Tabelul 1.1.

Ierarhizarea domeniilor de studii universitare.

| Nr. crt. | Domeniul de ierarhizare | Nivelul ierarhic | Poziția pe țară | Numărul de universități care au domeniul respectiv | Observații |
|-----------------|--|-------------------------|------------------------|---|-------------------|
| 1. | Ingineria sistemelor, calculatoare și tehnologia informației | D | 15 | 26 | |
| 2. | Inginerie chimică | C | 5 | 12 | |
| 3. | Inginerie electrică și energetică | C | 12 | 22 | |
| 4. | Inginerie industrială | D | 16 | 24 | |
| 5. | Ingineria produselor alimentare | C | 13 | 15 | |
| 6. | Inginerie mecanică | C | 12 | 19 | |
| 7. | Ingineria mediului | A | 9 | 29 | |
| 8. | Inginerie și management | C | 22 | 32 | |
| 9. | Mecatronică și robotică | C | 9 | 12 | |
| 10. | Filologie | B | 10 | 30 | |
| 11. | Științe ale comunicării | C | 13 | 31 | |
| 12. | Matematică | C | 12 | 19 | |
| 13. | Informatică | C | 19 | 23 | |
| 14. | Biologie | C | 11 | 16 | |
| 15. | Științe ale mediului | E | 12 | 15 | Autr. Prov. |
| 16. | Administrarea afacerilor | E | 35 | 43 | Autr. Prov. |
| 17. | Contabilitate | B | 16 | 40 | |
| 18. | Marketing | B | 12 | 26 | |
| 19. | Psihologie | E | 19 | 22 | Autr. Prov. |
| 20. | Educație fizică și sport | A | 2 | 24 | |
| 21. | Științe ale educației | D | 18 | 20 | |

Tabelul 1.2.

Clasamentul cercetării universitare în 78 de universități din România.

| Nr. crt. | Domeniul de cercetare | Poziția ocupată | Punctajul obținut | Nr. de univ. care au dom. respectiv | Punctajul maxim pe țară | Punctajul minim pe țară | Observații |
|----------|---------------------------------------|-----------------|-------------------|-------------------------------------|-------------------------|-------------------------|------------------------------|
| 1. | Inginerie chimică | 5 | 19,29 | 6 | 98,7 | 13,03 | — > |
| 2. | Energetică | 7 | 10,12 | 9 | 70,7 | 1,8 | > |
| 3. | Inginerie industrială | 15 | 10,8 | 19 | 80,61 | 3,99 | — > |
| 4. | Biotehnologii și siguranță alimentară | 8 | 13,66 | 9 | 89,08 | 8,81 | < |
| 5. | Inginerie mecanică și mecatronică | 10 | 17,7 | 18 | 70,05 | 4,27 | — > |
| 6. | Știința și ingineria mediului | 7 | 19,9 | 21 | 90,4 | 1,99 | > |
| 7. | Filologie | 13 | 21,04 | 24 | 82,5 | 0,36 | — > |
| 8. | Științe ale comunicării și media | | | | | | Datele nu au fost prelucrate |
| 9. | Matematică | 11 | 14,89 | 23 | 90 | 1,18 | — > |
| 10. | Informatică | 3 | 28,1 | 19 | 92,8 | 3,87 | — > |
| 11. | Biologie | 7 | 13,63 | 14 | 82,7 | 0,22 | — |
| 12. | Științe economice | | | | | | Datele nu au fost prelucrate |
| 13. | Educație fizică și sport | 4 | 48,03 | 17 | 72,8 | 1,3 | > |
| 14. | Științe ale educației | 13 | 16,6 | 15 | 75,7 | 1,44 | > |

- 8 domenii sunt în primele 10 la nivel național.

— > este pe un palier cu universități care se apropie de un punctaj mai mare (promisiuni de creștere);

> este aproape de universități cu punctaj mai mare (poate crește rapid);

< este aproape de universități cu punctaj mai mic (poate scade rapid)

Activitatea Universității este transparentă, toate informațiile respective se găsesc pe site-ul universității: www.ub.ro.

1.2. Direcții de dezvoltare

În perioada 2008-2011 activitatea Universității „Vasile Alecsandri” din Bacău s-a concentrat pe dezvoltarea învățământului universitar pe trei cicluri: licență, master și doctorat (L,M,D), astfel:

- a continuat procesului de autorizare, acreditare și reacreditare a programelor universitare de licență (de către ARACIS);
- a continuat procesul de acreditare a programelor universitare de master (de către ARACIS);
- a continuat procesului de acreditare a programelor de studii universitare de doctorat (de către CNATDCU).

Concluzii:

În urma analizei datelor prezentate în perioada 2008-2011, rezultă:

- **Sunt autorizate provizoriu doar trei domenii de studii universitare de licență;**
- **Sunt acreditate și reacreditate 18 domenii de studii universitare de licență;**
- **Sunt acreditate toate domeniile de studii universitare de master;**
- **Sunt acreditate trei domenii de studii universitare de doctorat;**
- **S-au îndeplinit toate criteriile și s-a obținut recertificarea (menținerea certificării) în Sistemul de Management al Calității, respectiv certificarea și recertificarea în Sistemul Integrat de Management – SIM;**
- **S-a realizat evaluarea instituțională de către ARACIS, la care s-a obținut calificativul ÎNCREDERE;**
- **Din 21 de domenii de studii ierarhizate: 2 sunt de categoria A, 3 de categoria B, 10 de categoria C, 3 de categoria D și 3 de categoria E (acestea din urmă fiind la început, respectiv doar autorizate provizoriu).**

2. STRUCTURA ȘI ORGANIZAREA UNIVERSITĂȚII „VASILE ALECSANDRI” DIN BACĂU

2.1. Structura Universității „Vasile Alecsandri” din Bacău

Universitatea „Vasile Alecsandri” din Bacău, fiind universitate comprehensivă, a fost reorganizată în anul 2011 astfel:

- Pentru învățământ și cercetare:
 - pe colective, departamente didactice și de cercetare, centre de cercetare (internaționale, naționale și locale), la nivelul facultăților;
 - facultăți, școli doctorale, departamente la nivelul Universității;
- Pentru administrație organigrama a fost îmbunătățită continuu, variantele de organigrame fiind publicate pe site-ul Universității:
 - direcții, departamente, servicii, birouri, oficii la nivelul Universității.

În Anexa 1 este prezentată Organigrama Universității „Vasile Alecsandri” din Bacău.

2.1.1. Facultatea de Inginerie

- Departamentul de Inginerie Mecanică și Ingineria Mediului;
- Departamentul de Ingineria și Managementul Sistemelor Industriale;
- Departamentul de Ingineria și Managementul Sistemelor Mecanice;
- Departamentul de Energetică, Mecatronică și Știința Calculatoarelor;
- Departamentul de Inginerie Chimică și Alimentară;
- **Centrele de Cercetare (acreditate CNCSIS):**
 - Inginerie Managerială și Tehnologică (internațional);
 - Inginerie Mecanică;

- Energetică, Mecatronică și Informatică;
- Inginerie Fizică și Ingineria Mediului;
- Chimie Aplicată și Inginerie de Proces;
- **Coordonarea programului ECDL;**
- **Networking Academy CISCO Systems;**
- **Centrul de Training SIEMENS PLM (acreditat);**
- **Centru de Excelență pentru Cercetare și Formare Profesională în Domeniul Proiectării, Simulării, Managementului Industrial și al Ciclului de Viață. Dotarea hard și soft a fost realizată de LOCK HEED MARTIN OVERSEAS CORPORATION, tranzacție intermediată de SIEMENS INDUSTRY SOFTWARE LIMITED SIMENS.**

2.1.2. Facultatea de Litere

- Departamentul de Limbi și Literaturi Străine;
- Departamentul de Limba și Literatura Română și Științe ale Comunicării;
- **Centrul Interdisciplinar de Studiu al Formelor Discursive Contemporane (INTERSTUD) – acreditat la nivelul universității;**
- **Centrul de Explorări Textuale și Acțiune prin Limbaj (CETAL) – acreditat la nivelul universității;**

2.1.3. Facultatea de Științe

- Departamentul de Matematică, Informatică și Științele Educației;
- Departamentul de Biologie, Ecologie și Protecția Mediului;
- **Centrul de Cercetare Matematică-Informatică – acreditat la nivelul universității;**
- **Centrul de Cercetare "Resursele Mediului și Biotehnologiei" – acreditat la nivelul universității;**

2.1.4. Facultatea de Științe Economice

- Departamentul de Marketing și Management;
- Departamentul de Contabilitate, Audit și Analiză Economico-Financiară;
- **Centrul de Cercetare „Studii și Cercetări Economice” – acreditat la nivelul universității;**

2.1.5. Facultatea de Științe ale Mișcării, Sportului și Sănătății

- Departamentul de Kinetoterapie și Terapie Ocupațională;
- Departamentul de Educație Fizică și Performanță Sportivă;
- **Compartimentul pentru Învățământ cu Frecvență Redusă;**
- **Centrul de Cercetări pentru Performanță Umană – acreditat la nivelul universității;**
- **Centrul de Excelență privind Cercetarea Interdisciplinară în Domeniul Educației Fizice și Sportului – acreditat la nivelul universității;**

2.1.6. Departamentul pentru Pregătirea Personalului Didactic

- **Centrul de cercetări psihopedagogice „Personalitate - Formare - Educație - Performanță” (PERFORMED) – acreditat la nivelul universității;**
- **Coordonarea programelor de formare inițială și continuă a personalului didactic – acreditate de M.E.C.T.S.;**

2.2. Oferta educațională

În perioada 2008-2011, admiterea s-a făcut pe domenii aprobate prin H.G. actualizate anual. În tabelele următoare sunt prezentate domeniile, specializările și locurile oferite la admiterea în perioada 2008-2011.

2.2.1. Învățământul universitar de licență

FACULTATEA DE INGINERIE

Tabelul 2.1.

Domenii și programe universitare de licență pentru perioada 2008-2011, candidați, 240 de credite, învățământ cu frecvență.

| Nr. crt. | Domeniul | Programul de studii (AP sau A la 01 ian. 2012) | Anul universitar | Nr. locuri | | Candi-dați | Înscri-și |
|----------|---------------------------------|--|------------------|------------|---------|------------|-----------|
| | | | | Fără taxă | Cu taxă | | |
| 1. | INGINERIE INDUSTRIALĂ | Tehnologia construcțiilor de mașini (A) | 2008-2009 | 48 | 72 | 98 | 78 |
| | | | 2009-2010 | 55 | 56 | 101 | 83 |
| | | Design industrial (AP) | 2010-2011 | 52 | 102 | 69 | 61 |
| | | Ingineria și managementul calității (A) | 2011-2012 | 47 | 138 | 72 | 61 |
| 2. | INGINERIA PRODUSELOR ALIMENTARE | Ingineria produselor alimentare (A) | 2008-2009 | 32 | 48 | 110 | 73 |
| | | | 2009-2010 | 35 | 75 | 140 | 99 |
| | | | 2010-2011 | 29 | 42 | 59 | 49 |
| | | | 2011-2012 | 26 | 34 | 57 | 37 |
| 3. | MECATRONICĂ ȘI ROBOTICĂ | Mecatronică (A) | 2008-2009 | 23 | 57 | 46 | 39 |
| | | | 2009-2010 | 25 | 25 | 38 | 36 |
| | | | 2010-2011 | 24 | 47 | 32 | 29 |
| | | | 2011-2012 | 22 | 38 | 31 | 28 |
| 4. | INGINERIE CHIMICĂ | Inginerie biochimică (A) | 2008-2009 | 32 | 48 | 37 | 33 |
| | | | 2009-2010 | 36 | 35 | 35 | 35 |
| | | | 2010-2011 | 39 | 68 | 46 | 50 |
| | | | 2011-2012 | 37 | 53 | 46 | 43 |
| 5. | INGINERIE ȘI MANAGEMENT | Inginerie economică în domeniul mecanic (A) | 2008-2009 | 23 | 57 | 65 | 53 |
| | | | 2009-2010 | 30 | 70 | 65 | 49 |
| | | | 2010-2011 | 29 | 90 | 40 | 38 |
| | | | 2011-2012 | 26 | 74 | 40 | 35 |
| | | Inginerie economică în domeniul electric, electronic și energetic (AP) | 2008-2009 | - | - | - | - |
| | | | 2009-2010 | - | - | - | - |
| | | | 2010-2011 | - | - | - | - |
| | | | 2011-2012 | - | - | - | - |
| 6. | INGINERIE ENERGETICĂ | Inginerie energetică (A) | 2008-2009 | 23 | 57 | 52 | 45 |
| | | | 2009-2010 | 25 | 45 | 63 | 50 |
| | | | 2010-2011 | 24 | 35 | 45 | 39 |
| | | | 2011-2012 | 23 | 27 | 43 | 38 |
| 7. | INGINERIE MECANICĂ | Echipamente pentru procese industriale (A) | 2008-2009 | 37 | 43 | 47 | 43 |
| | | | 2009-2010 | 40 | 40 | 53 | 49 |
| | | | 2010-2011 | 39 | 32 | 48 | 50 |
| | | | 2011-2012 | 35 | 25 | 50 | 44 |
| 8. | INGINERIA MEDIULUI | Ingineria și protecția mediului în industrie (A) | 2008-2009 | 23 | 57 | 113 | 93 |
| | | | 2009-2010 | 45 | 105 | 109 | 92 |
| | | | 2010-2011 | 25 | 65 | 65 | 55 |
| | | | 2011-2012 | 41 | 34 | 61 | 46 |
| 9. | CALCULATOARE ȘI TEHNOLOGIA | Tehnologia informației (A) | 2008-2009 | 19 | 61 | 86 | 61 |
| | | | 2009-2010 | 21 | 89 | 100 | 80 |

| | | | | | | | |
|-----|-------------------------------------|-----------------------|--------------|------------------|-------------|-------------|------------|
| | INFORMAȚIEI | | 2010-2011 | 21 | 39 | 90 | 55 |
| | | | 2011-2012 | 20 | 30 | 54 | 41 |
| 10. | ȘTIINȚE INGINERESTI APPLICATE | Inginerie fizică (AP) | 2008-2009 | 20 | 60 | 0 | 0 |
| | | | 2009-2010 | 0 | 0 | 0 | 0 |
| | | | 2010-2011 | 20 | 40 | 0 | 0 |
| | | | 2011-2012 | 0 | 0 | 0 | 0 |
| | | | TOTAL | 2008-2009 | 280 | 560 | 654 |
| | | 2009-2010 | 312 | 540 | 704 | 573 | |
| | | 2010-2011 | 302 | 560 | 494 | 426 | |
| | | 2011-2012 | 277 | 453 | 454 | 373 | |
| | | | 1171 | 2113 | 2306 | 1890 | |

FACULTATEA DE LITERE

Tabelul 2.2.

Domenii și programe universitare de licență pentru perioada 2008-2011, candidați, 180 de credite, învățământ cu frecvență.

| Nr. crt. | Domeniul | Programul de studii (AP sau A la 01 ian. 2012) | Anul universitar | Nr. locuri | | Candidați | Înscriși | | |
|--------------|------------------------|--|-----------------------------------|------------------------------------|------------|-------------|------------|-----|-----|
| | | | | Fără taxă | Cu taxă | | | | |
| 1. | ȘTIINȚE UMANISTE | Limba și literatura română – Limba și literatura franceză (A) | 2008-2009 | 11 | 30 | 43 | 20 | | |
| | | | 2009-2010 | 14 | 30 | 22 | 18 | | |
| | | | 2010-2011 | 12 | 13 | 16 | 14 | | |
| | | | 2011-2012 | 9 | 16 | 12 | 15 | | |
| | | Limba și literatura română – Limba și literatura engleză (A) | 2008-2009 | 14 | 30 | 67 | 22 | | |
| | | | 2009-2010 | 14 | 30 | 39 | 33 | | |
| | | | 2010-2011 | 12 | 13 | 28 | 17 | | |
| | | | 2011-2012 | 10 | 15 | 35 | 19 | | |
| | | Limba și literatura engleză – Limba și literatura română (A) | 2008-2009 | 14 | 30 | 68 | 22 | | |
| | | | 2009-2010 | 14 | 30 | 45 | 38 | | |
| | | | 2010-2011 | 12 | 15 | 23 | 17 | | |
| | | | 2011-2012 | 9 | 16 | 28 | 17 | | |
| | | Limba și literatura engleză – Limba și literatura franceză (A) | 2008-2009 | 11 | 30 | 46 | 25 | | |
| | | | 2009-2010 | 14 | 30 | 38 | 32 | | |
| | | | 2010-2011 | 12 | 18 | 19 | 14 | | |
| | | | 2011-2012 | 9 | 21 | 15 | 14 | | |
| | | Limba și literatura franceză – Limba și literatura română (A) | 2008-2009 | 10 | 30 | 44 | 14 | | |
| | | | 2009-2010 | 14 | 30 | 21 | 18 | | |
| | | | 2010-2011 | 12 | 13 | 9 | 12 | | |
| | | | 2011-2012 | 9 | 16 | 10 | 12 | | |
| | | 2. | ȘTIINȚE SOCIALE ȘI POLITICE | Comunicare și relații publice (AP) | 2008-2009 | 20 | 90 | 141 | 105 |
| | | | | | 2009-2010 | 20 | 100 | 126 | 96 |
| | | | | | 2010-2011 | 18 | 40 | 76 | 67 |
| | | | | | 2011-2012 | 17 | 33 | 70 | 59 |
| 3. | Limbi moderne aplicate | Traducere și interpretare (engleză/ franceză) (AP) | 2008-2009 | - | - | - | - | | |
| | | | 2009-2010 | - | - | - | - | | |
| | | | 2010-2011 | 10 | 30 | 12 | 15 | | |
| | | | 2011-2012 | 9 | 31 | 20 | 18 | | |
| TOTAL | | | 2008-2009 | 80 | 240 | 409 | 214 | | |
| | | | 2009-2010 | 90 | 250 | 291 | 236 | | |
| | | | 2010-2011 | 88 | 142 | 183 | 156 | | |
| | | | 2011-2012 | 72 | 148 | 120 | 154 | | |
| | | | | 784 | 780 | 1003 | 760 | | |

FACULTATEA DE ȘTIINȚE

Tabelul 2.3.

Domenii și programe universitare de licență pentru perioada 2008-2011, candidați, 180 de credite, învățământ cu frecvență, cu frecvență redusă.

| Nr. crt. | Domeniul | Programul de studii (AP sau A la 01 ian. 2012) | Anul universitar | Nr. locuri | | Candidați | Înscriși |
|--------------|------------------|--|------------------|------------|------------|-------------|------------|
| | | | | Fără taxă | Cu taxă | | |
| 1. | MATEMATICĂ | Matematică (A) | 2008-2009 | 15 | 30 | 23 | 20 |
| | | | 2009-2010 | 15 | 15 | 54 | 17 |
| | | | 2010-2011 | 15 | 45 | 41 | 12 |
| | | | 2011-2012 | 12 | 28 | 40 | 20 |
| 2. | INFORMATICĂ | Informatică (A) | 2008-2009 | 15 | 100 | 62 | 38 |
| | | | 2009-2010 | 20 | 50 | 85 | 58 |
| | | | 2010-2011 | 19 | 40 | 68 | 58 |
| | | | 2011-2012 | 15 | 65 | 44 | 32 |
| 3. | INFORMATICĂ | Informatică – frecvență redusă (AP) | 2008-2009 | - | 100 | 20 | 21 |
| | | | 2009-2010 | - | 50 | 72 | 61 |
| | | | 2010-2011 | - | 72 | 47 | 39 |
| | | | 2011-2012 | 0 | 60 | 32 | 23 |
| 4. | BIOLOGIE | Biologie (A) | 2008-2009 | 35 | 50 | 58 | 45 |
| | | | 2009-2010 | 25 | 30 | 77 | 55 |
| | | | 2010-2011 | 25 | 35 | 58 | 43 |
| | | | 2011-2012 | 20 | 30 | 50 | 36 |
| 5. | ȘTIINȚA MEDIULUI | Ecologia și protecția mediului (AP) | 2008-2009 | 0 | 50 | 0 | 0 |
| | | | 2009-2010 | 15 | 50 | 137 | 83 |
| | | | 2010-2011 | 15 | 33 | 60 | 40 |
| | | | 2011-2012 | 13 | 27 | 56 | 37 |
| TOTAL | | | 2008-2009 | 65 | 350 | 163 | 124 |
| | | | 2009-2010 | 75 | 195 | 425 | 284 |
| | | | 2010-2011 | 74 | 225 | 274 | 192 |
| | | | 2011-2012 | 60 | 210 | 222 | 198 |
| | | | | 274 | 980 | 1084 | 798 |

FACULTATEA DE ȘTIINȚE ECONOMICE

Tabelul 2.4.

Domenii și programe universitare de licență pentru perioada 2008-2011, candidați, 180 de credite, învățământ cu frecvență, la distanță, cu frecvență redusă.

| Nr. crt. | Domeniul | Programul de studii (AP sau A la 01 ian. 2012) | Anul universitar | Nr. locuri | | Candidați | Înscriși |
|----------|---------------------------|--|------------------|------------|---------|-----------|----------|
| | | | | Fără taxă | Cu taxă | | |
| 1. | ADMINISTRARE A AFACERILOR | Administrarea afacerilor | 2008-2009 | - | - | - | - |
| | | | 2009-2010 | 9 | 75 | 120 | 83 |
| | | | 2010-2011 | 14 | 68 | 102 | 75 |
| | | | 2011-2012 | 10 | 65 | 65 | 60 |
| 2. | MARKETING | Marketing (A) | 2008-2009 | 20 | 150 | 245 | 152 |
| | | | 2009-2010 | 18 | 150 | 191 | 155 |
| | | | 2010-2011 | 24 | 126 | 111 | 88 |
| | | | 2011-2012 | 16 | 134 | 89 | 78 |
| | | Marketing – I.D. (A) | 2008-2009 | - | 200 | 263 | 252 |
| | | | 2009-2010 | - | 200 | 267 | 252 |
| | | | 2010-2011 | - | 60 | 72 | 61 |
| | | | 2011-2012 | - | 60 | 69 | 60 |
| 3. | CONTABILITATE | Contabilitate și informatică de gestiune (A) | 2008-2009 | 20 | 150 | 215 | 158 |
| | | | 2009-2010 | 19 | 150 | 197 | 150 |
| | | | 2010-2011 | 23 | 144 | 138 | 111 |
| | | | 2011-2012 | 15 | 153 | 131 | 97 |

| | | | | | | |
|--------------|--|-----------|------------|-------------|-------------|-------------|
| | Contabilitate și informatică de gestiune – I.F.R. (AP) | 2008-2009 | - | 100 | 41 | 43 |
| | | 2009-2010 | 0 | 100 | 139 | 131 |
| | | 2010-2011 | - | 91 | 98 | 88 |
| | | 2011-2012 | - | 60 | 51 | 56 |
| TOTAL | | 2008-2009 | 40 | 600 | 764 | 605 |
| | | 2009-2010 | 46 | 675 | 914 | 771 |
| | | 2010-2011 | 61 | 489 | 521 | 423 |
| | | 2011-2012 | 41 | 352 | 424 | 351 |
| | | | 188 | 2116 | 2623 | 2150 |

FACULTATEA DE ȘTIINȚE ALE MIȘCĂRII, SPORTULUI ȘI SĂNĂTĂȚII

Tabelul 2.5.

Domenii și programe universitare de licență pentru perioada 2008-2011, candidați, 180 de credite, învățământ cu frecvență, cu frecvență redusă.

| Nr. crt. | Domeniul | Programul de studii (AP sau A la 01 ian. 2012) | Anul universitar | Nr. locuri | | Candi-dați | Înscri-și |
|--|--------------------------|--|------------------|------------|-------------|-------------|-------------|
| | | | | Fără taxă | Cu taxă | | |
| 1. | EDUCAȚIE FIZICĂ ȘI SPORT | Educație fizică și sportivă (A) | 2008-2009 | 36 | 100 | 129 | 97 |
| | | | 2009-2010 | 20 | 40 | 74 | 74 |
| | | | 2010-2011 | 20 | 40 | 51 | 42 |
| | | | 2011-2012 | 21 | 74 | 58 | 51 |
| | | Educație fizică și sportivă (AP la I.F.R.) | 2008-2009 | - | 60 | 37 | 69 |
| | | | 2009-2010 | - | 150 | 62 | 59 |
| | | | 2010-2011 | - | 72 | 27 | 23 |
| | | | 2011-2012 | - | 60 | 22 | 29 |
| | | Sport și performanță motrică AP | 2008-2009 | - | - | - | - |
| | | | 2009-2010 | 20 | 40 | 41 | 39 |
| | | | 2010-2011 | 20 | 16 | 25 | 30 |
| | | | 2011-2012 | 20 | 10 | 32 | 28 |
| | | Educație fizică și sportivă la Piatra Neamț (AP) | 2008-2009 | - | - | - | - |
| | | | 2009-2010 | 5 | 30 | 24 | 24 |
| | | | 2010-2011 | 6 | 42 | 25 | 23 |
| | | | 2011-2012 | - | - | - | - |
| | | Kinetoterapie și motricitate specială (A) | 2008-2009 | 23 | 100 | 116 | 83 |
| | | | 2009-2010 | 25 | 80 | 117 | 99 |
| | | | 2010-2011 | 18 | 54 | 122 | 72 |
| | | | 2011-2012 | 22 | 54 | 126 | 75 |
| Kinetoterapie și motricitate specială (AP la I.F.R.) | 2008-2009 | - | 60 | 13 | 37 | | |
| | 2009-2010 | - | 80 | 48 | 49 | | |
| | 2010-2011 | - | 72 | 47 | 51 | | |
| | 2011-2012 | - | 60 | 51 | 56 | | |
| 2. | PSIHOLOGIE | Terapie ocupațională (AP) | 2008-2009 | - | - | - | - |
| | | | 2009-2010 | 0 | 50 | 29 | 24 |
| | | | 2010-2011 | 14 | 63 | 70 | 50 |
| | | | 2011-2012 | 0 | 150 | 44 | 36 |
| TOTAL | | | 2008-2009 | 65 | 320 | 317 | 283 |
| | | | 2009-2010 | 70 | 478 | 395 | 368 |
| | | | 2010-2011 | 78 | 359 | 367 | 291 |
| | | | 2011-2012 | 63 | 287 | 333 | 275 |
| | | | | 276 | 1444 | 1412 | 1217 |

DEPARTAMENTUL PENTRU PREGĂTIREA PERSONALULUI DIDACTIC

Tabelul 2.6.

Domenii și programe universitare de licență pentru perioada 2008-2011, candidați, 180 de credite, învățământ cu frecvență.

| Nr. crt. | Domeniul | Programul de studii (AP sau A la 01 ian. 2012) | Anul universitar | Nr. locuri | | Candidați | Înscriși | | |
|----------|---------------------|---|------------------|------------|------------|------------|------------|------------|------------|
| | | | | Fără taxă | Cu taxă | | | | |
| 1 | ȘTIINȚELE EDUCAȚIEI | Pedagogia învățământului primar și preșcolar (AP) | 2008-2009 | - | 72 | 72 | 72 | | |
| | | | 2009-2010 | 10 | 50 | 93 | 58 | | |
| | | | 2010-2011 | 20 | 30 | 110 | 70 | | |
| | | | 2011-2012 | 10 | 40 | 65 | 50 | | |
| | | Modulul psihopedagogic (universitar)* | 2008-2009 | 31 | 19 | 50 | 50 | | |
| | | | 2009-2010 | 76 (633) | 205 (1655) | 55 (457) | 55 (457) | | |
| | | | 2010-2011 | 74 (614) | 107 (892) | 65 (544) | 65 (544) | | |
| | | | 2011-2012 | - | - | - | - | | |
| | | | TOTAL | | 2008-2009 | 31 | 91 | 122 | 122 |
| | | | | | 2009-2010 | 86 | 255 | 148 | 113 |
| | | 2010-2011 | 94 | 137 | 175 | 135 | | | |
| | | 2011-2012 | 10 | 40 | 65 | 50 | | | |
| | | | 221 | 523 | 510 | 420 | | | |

*Studenți de la alte facultăți înscriși la DPPD, care au 400 ore în planul de învățământ, ceea ce reprezintă cca 12% student fizic.

2.2.2. Învățământul universitar de master

FACULTATEA DE INGINERIE

Tabelul 2.7.

Domenii și programe de studii universitare de master în perioada 2008-2011, 90/*120 de credite, cu frecvență, acreditate.

| Nr. crt. | Domeniul | Specializarea | Anul univ. | Nr. locuri | | Candi -dați | Înscriși |
|----------|-------------------------|--|------------|------------|---------|-------------|----------|
| | | | | Fără taxă | Cu taxă | | |
| 1. | Inginerie industrială | Managementul producției industriale | 2008-2009 | - | - | - | - |
| | | | 2009-2010 | 7 | 23 | 8 | 14 |
| | | | 2010-2011 | 0 | 0 | 0 | 0 |
| | | | 2011-2012 | 0 | 30 | 0 | 0 |
| | | Optimizarea și informatizarea proceselor și echipamentelor de fabricație | 2008-2009 | - | - | - | - |
| | | | 2009-2010 | 7 | 23 | 5 | 0 |
| | | | 2010-2011 | 20 | 16 | 19 | 20 |
| | | | 2011-2012 | 0 | 30 | 1 | 0 |
| | | Strategii în asigurarea calității în industrie | 2008-2009 | - | - | - | - |
| | | | 2009-2010 | 7 | 23 | 15 | 15 |
| | | | 2010-2011 | 22 | 20 | 24 | 22 |
| | | | 2011-2012 | 0 | 35 | 1 | 0 |
| | | Managementul ciclului de viață al produsului | 2008-2009 | - | - | - | - |
| | | | 2009-2010 | 7 | 23 | 0 | 0 |
| | | | 2010-2011 | 0 | 0 | 0 | 0 |
| | | | 2011-2012 | 0 | 30 | 0 | 0 |
| 2. | Inginerie management și | Managementul sistemelor industriale de producție și servicii | 2008-2009 | - | - | - | - |
| | | | 2009-2010 | 7 | 23 | 21 | 25 |
| | | | 2010-2011 | 21 | 21 | 36 | 32 |

| | | | | | | | |
|--------------|---|--|-----------|------------|------------|------------|------------|
| | | | 2011-2012 | 0 | 35 | 1 | 0 |
| 3. | Inginerie mecanică | Managementul și optimizarea echipamente de proces | 2008-2009 | - | - | - | - |
| | | | 2009-2010 | 8 | 22 | 12 | 13 |
| | | | 2010-2011 | 15 | 15 | 14 | 15 |
| | | | 2011-2012 | 18 | 7 | 15 | 22 |
| 4. | Ingineria mediului | Managementul protecției mediului în industrie | 2008-2009 | - | - | - | - |
| | | | 2009-2010 | 7 | 23 | 20 | 30 |
| | | | 2010-2011 | 17 | 13 | 31 | 28 |
| | | | 2011-2012 | 19 | 6 | 24 | 21 |
| | Proceduri și metode de măsurare în ingineria mediului | 2008-2009 | - | - | - | - | |
| | | 2009-2010 | 7 | 23 | 12 | 0 | |
| | | 2010-2011 | 0 | 0 | 0 | 0 | |
| | | 2011-2012 | 18 | 7 | 13 | 18 | |
| 5. | Ingineria produselor alimentare | Știința și ingineria produselor alimentare ecologice | 2008-2009 | - | - | - | - |
| | | | 2009-2010 | 7 | 23 | 25 | 35 |
| | | | 2010-2011 | 14 | 46 | 15 | 15 |
| | | | 2011-2012 | 18 | 32 | 22 | 20 |
| 6. | Ingineria produselor alimentare, Inginerie chimică | Chimia și ingineria valorificării bioresurselor | 2008-2009 | - | - | - | - |
| | | | 2009-2010 | 7 | 23 | 25 | 35 |
| | | | 2010-2011 | 0 | 0 | 0 | 0 |
| | | | 2011-2012 | 18 | 6 | 18 | 18 |
| 7. | Inginerie chimică | Materiale neconvenționale în biotehnologii moderne | 2008-2009 | - | - | - | - |
| | | | 2009-2010 | 7 | 23 | 9 | 0 |
| | | | 2010-2011 | 14 | 22 | 14 | 16 |
| | | | 2011-2012 | 0 | 30 | 0 | 0 |
| | Concepție, sinteză, analiză de molecule de interes biologic / Conception, synthese, analize de molecules d'biologique | 2008-2009 | - | - | - | - | |
| | | 2009-2010 | 7 | 23 | 11 | 10 | |
| | | 2010-2011 | 15 | 3 | 16 | 14 | |
| | | 2011-2012 | 0 | 15 | 0 | 0 | |
| 8. | Inginerie energetică | Conducerea și informatizarea proceselor termo și electroenergetice | 2008-2009 | - | - | - | - |
| | | | 2009-2010 | 7 | 23 | 11 | 0 |
| | | | 2010-2011 | 0 | 0 | 0 | 0 |
| | | | 2011-2012 | 0 | 30 | 14 | 0 |
| | Echipamente și tehnologii moderne în energetică | 2008-2009 | - | - | - | - | |
| | | 2009-2010 | 7 | 23 | 13 | 23 | |
| | | 2010-2011 | 16 | 20 | 30 | 26 | |
| | | 2011-2012 | 0 | 30 | 16 | 27 | |
| 9. | Inginerie mecanică, Inginerie industrială și Inginerie și management | Analiza structurilor mecanice | 2008-2009 | - | - | - | - |
| | | | 2009-2010 | 7 | 23 | 4 | 0 |
| | | | 2010-2011 | 0 | 0 | 0 | 0 |
| | | | 2011-2012 | 19 | 6 | 32 | 25 |
| 10. | Mecatronica și robotică | Mecatronica avansată | 2008-2009 | - | - | - | - |
| | | | 2009-2010 | 7 | 23 | 22 | 22 |
| | | | 2010-2011 | 15 | 21 | 21 | 19 |
| | | | 2011-2012 | 0 | 30 | 2 | 0 |
| 11. | Inginerie mecanică, Inginerie industrială, Ingineria mediului, Mecatronica și robotică | Echipamente pentru reabilitate și tehnologii asistive | 2008-2009 | - | - | - | - |
| | | | 2009-2010 | - | - | - | - |
| | | | 2010-2011 | - | - | - | - |
| | | | 2011-2012 | 0 | 40 | 19 | 26 |
| TOTAL | | | 2008-2009 | - | - | - | - |
| | | | 2009-2010 | 113 | 367 | 197 | 196 |
| | | | 2010-2011 | 169 | 197 | 220 | 207 |
| | | | 2011-2012 | 110 | 399 | 178 | 177 |
| | | | | 392 | 963 | 595 | 580 |

FACULTATEA DE LITERE

Tabelul 2.8.

Domenii și programe de studii universitare de master în perioada 2008-2011, 120 de credite, cu frecvență, acreditate.

| Nr. crt. | Domeniul | Specializarea | Anul univ. | Nr. locuri | | Candi -dați | Înscriși |
|--------------|---------------------|---|------------|------------|------------|-------------|------------|
| | | | | Fără taxă | Cu taxă | | |
| 1. | Limbă și literatură | Limba engleză. Practici de comunicare (în limba engleză) | 2008-2009 | 20 | 36 | 35 | 33 |
| | | | 2009-2010 | 9 | 30 | 31 | 33 |
| | | | 2010-2011 | 8 | 32 | 30 | 27 |
| | | | 2011-2012 | 0 | 40 | 16 | 18 |
| | | Limba franceză. Practici de comunicare (în limba franceză) | 2008-2009 | 18 | 36 | 27 | 24 |
| | | | 2009-2010 | 9 | 30 | 18 | 17 |
| | | | 2010-2011 | 12 | 28 | 14 | 13 |
| | | | 2011-2012 | 0 | 40 | 11 | 13 |
| | | Cultură și literatură română | 2008-2009 | 16 | 37 | 20 | 17 |
| | | | 2009-2010 | 9 | 30 | 31 | 29 |
| | | | 2010-2011 | 10 | 30 | 16 | 15 |
| | | | 2011-2012 | 0 | 40 | 15 | 16 |
| | | Studii lingvistice în limba engleză (în limba engleză) | 2008-2009 | - | - | - | - |
| | | | 2009-2010 | 9 | 30 | 0 | 0 |
| | | | 2010-2011 | 5 | 35 | 5 | 0 |
| | | | 2011-2012 | 0 | 40 | 0 | 0 |
| | | Culturi și literaturi anglofone. Practici discursive (în limba engleză) | 2008-2009 | - | - | - | - |
| | | | 2009-2010 | 8 | 30 | 4 | 0 |
| | | | 2010-2011 | 5 | 33 | 7 | 10 |
| | | | 2011-2012 | 0 | 38 | 5 | 0 |
| | | Discurs și comunicare | 2008-2009 | - | - | - | - |
| | | | 2009-2010 | - | - | - | - |
| | | | 2010-2011 | 5 | 50 | 20 | 13 |
| | | | 2011-2012 | 0 | 39 | 12 | 15 |
| TOTAL | | | 2008-2009 | 54 | 109 | 82 | 74 |
| | | | 2009-2010 | 44 | 150 | 84 | 79 |
| | | | 2010-2011 | 45 | 208 | 92 | 78 |
| | | | 2011-2012 | 0 | 237 | 59 | 62 |
| | | | | 143 | 704 | 317 | 293 |

FACULTATEA DE ȘTIINȚE

Tabelul 2.9.

Domenii și programe de studii universitare de master în perioada 2008-2011, 120 de credite, cu frecvență, acreditate.

| Nr. crt. | Domeniul | Specializarea | Anul univ. | Nr. locuri | | Candi -dați | Înscriși |
|----------|-------------|---|------------|------------|---------|-------------|----------|
| | | | | Fără taxă | Cu taxă | | |
| 1. | Matematică | Matematică didactică | 2008-2009 | 25 | 25 | 50 | 48 |
| | | | 2009-2010 | 13 | 30 | 28 | 26 |
| | | | 2010-2011 | 0 | 0 | 0 | 0 |
| | | | 2011-2012 | 0 | 30 | 28 | 28 |
| 2. | Matematică | Modele matematice și sisteme informatice în domeniul financiar-bancar | 2008-2009 | - | - | - | - |
| | | | 2009-2010 | 0 | 25 | 36 | 36 |
| | | | 2010-2011 | 12 | 52 | 43 | 32 |
| | | | 2011-2012 | 0 | 35 | 4 | 0 |
| 3. | Informatică | Informatică aplicată în științe, tehnologie și economie | 2008-2009 | - | - | - | - |
| | | | 2009-2010 | - | - | - | - |
| | | | 2010-2011 | - | - | - | - |

| | | | | | | | |
|--------------|----------|--|-----------|------------|------------|------------|------------|
| | | | 2011-2012 | 0 | 50 | 21 | 23 |
| 4. | Biologie | Valorificarea resurselor biologice și protecția mediului | 2008-2009 | 25 | 25 | 26 | 26 |
| | | | 2009-2010 | 13 | 30 | 26 | 28 |
| | | | 2010-2011 | 15 | 35 | 25 | 23 |
| | | | 2011-2012 | 0 | 40 | 22 | 21 |
| TOTAL | | | 2008-2009 | 50 | 50 | 76 | 74 |
| | | | 2009-2010 | 26 | 85 | 90 | 90 |
| | | | 2010-2011 | 27 | 87 | 68 | 55 |
| | | | 2011-2012 | 0 | 145 | 75 | 72 |
| | | | | 103 | 367 | 309 | 291 |

FACULTATEA DE ȘTIINȚE ECONOMICE

Tabelul 2.10.

Domenii și programe de studii universitare de master în perioada 2008-2011, 120 de credite, cu frecvență, acreditate.

| Nr. crt. | Domeniul | Specializarea | Anul univ. | Nr. locuri | | Candi -dați | Înscriși |
|--------------|---------------|---|------------|------------|------------|-------------|------------|
| | | | | Fără taxă | Cu taxă | | |
| 1. | Marketing | Marketing și comunicare în afaceri | 2008-2009 | 18 | 87 | 121 | 115 |
| | | | 2009-2010 | 20 | 100 | 134 | 129 |
| | | | 2010-2011 | 15 | 85 | 124 | 102 |
| | | | 2011-2012 | 0 | 50 | 73 | 50 |
| 2. | Contabilitate | Contabilitate, audit și informatică de gestiune | 2008-2009 | 18 | 57 | 62 | 60 |
| | | | 2009-2010 | 21 | 70 | 126 | 121 |
| | | | 2010-2011 | 15 | 75 | 106 | 90 |
| | | | 2011-2012 | 0 | 50 | 65 | 51 |
| TOTAL | | | 2008-2009 | 36 | 144 | 183 | 175 |
| | | | 2009-2010 | 41 | 170 | 260 | 250 |
| | | | 2010-2011 | 30 | 160 | 230 | 192 |
| | | | 2011-2012 | 0 | 100 | 138 | 101 |
| | | | | 107 | 574 | 811 | 718 |

FACULTATEA DE ȘTIINȚE ALE MIȘCĂRII, SPORTULUI ȘI SĂNĂTĂȚII

Tabelul 2.11.

Domenii și programe de studii universitare de master în perioada 2008-2011, 120 de credite, cu frecvență, acreditate.

| Nr. crt. | Domeniul | Specializarea | Anul univ. | Nr. locuri | | Candi -dați | Înscriși |
|--------------|---|---|------------|------------|------------|-------------|------------|
| | | | | Fără taxă | Cu taxă | | |
| 1. | Educație fizică și sport | Activități motrice curriculare și de timp liber | 2008-2009 | 16 | 40 | 26 | 28 |
| | | | 2009-2010 | 17 | 40 | 39 | 35 |
| | | | 2010-2011 | 15 | 35 | 25 | 22 |
| | | | 2011-2012 | 0 | 50 | 20 | 22 |
| | | Performanță sportivă | 2008-2009 | 17 | 40 | 39 | 34 |
| | | | 2009-2010 | 16 | 40 | 39 | 30 |
| | | | 2010-2011 | 15 | 35 | 20 | 16 |
| | | | 2011-2012 | 0 | 50 | 20 | 16 |
| | Kinetoterapie pentru educare și reeducare funcțională | 2008-2009 | 17 | 50 | 44 | 46 | |
| | | 2009-2010 | 16 | 50 | 68 | 71 | |
| | | 2010-2011 | 14 | 44 | 54 | 49 | |
| | | 2011-2012 | 0 | 30 | 33 | 30 | |
| TOTAL | | | 2008-2009 | 50 | 130 | 109 | 108 |

| | | | | | |
|--|-----------|-----|-----|-----|-----|
| | 2009-2010 | 49 | 130 | 146 | 136 |
| | 2010-2011 | 44 | 114 | 99 | 87 |
| | 2011-2012 | 0 | 130 | 73 | 68 |
| | | 143 | 504 | 427 | 399 |

DEPARTAMENTUL PENTRU PREGĂTIREA PERSONALULUI DIDACTIC – nu a avut programe universitare de master

2.2.3. Învățământul postuniversitar de master

FACULTATEA DE INGINERIE

Tabelul 2.12.

Domenii și programe de studii postuniversitare de master în perioada 2008-2011, 120 de credite, cu frecvență, acreditate.

| Nr. crt. | Domeniul/ Specializarea | Anul univ. | Nr. locuri | | Candi -dați | Înscriși |
|----------|---|------------|--------------|------------|----------------|----------|
| | | | Fără taxă | Cu taxă | | |
| 1. | Managementul producției industriale | 2008-2009 | 7 | 23 | 26 | 26 |
| | | 2009-2010 | 7 | 23 | 18 | 18 |
| | | 2010-2011 | - | - | - | - |
| | | 2011-2012 | - | - | - | - |
| 2. | Managementul afacerilor în industria constructoare de mașini | 2008-2009 | 7 | 23 | 14 | 14 |
| | | 2009-2010 | 7 | 23 | 11 | 13 |
| | | 2010-2011 | - | - | - | - |
| | | 2011-2012 | - | - | - | - |
| 3. | Optimizarea echipamentelor de proces în industria alimentară | 2008-2009 | 7 | 23 | 11 | 11 |
| | | 2009-2010 | 7 | 23 | 9 | 8 |
| | | 2010-2011 | - | - | - | - |
| | | 2011-2012 | - | - | - | - |
| 4. | Optimizarea proceselor și echipamentelor de fabricație a produselor industriale | 2008-2009 | 7 | 23 | 11 | 9 |
| | | 2009-2010 | 7 | 23 | 9 | 9 |
| | | 2010-2011 | - | - | - | - |
| | | 2011-2012 | - | - | - | - |
| 5. | Chimia și ingineria prelucrării și valorificării produselor naturale | 2008-2009 | 7 | 23 | 15 | 14 |
| | | 2009-2010 | 7 | 23 | 13 | 12 |
| | | 2010-2011 | - | - | - | - |
| | | 2011-2012 | - | - | - | - |
| 6. | Analiza sistemelor mecanice prin metoda elementelor finite | 2008-2009 | 7 | 23 | 8 | 7 |
| | | 2009-2010 | 7 | 23 | 3 | 0 |
| | | 2010-2011 | - | - | - | - |
| | | 2011-2012 | - | - | - | - |
| 7. | Echipamente și tehnologii moderne pentru energetică industrială | 2008-2009 | 7 | 23 | 13 | 13 |
| | | 2009-2010 | 7 | 23 | 12 | 12 |
| | | 2010-2011 | - | - | - | - |
| | | 2011-2012 | - | - | - | - |
| 8. | Informatizarea și conducerea proceselor energetice | 2008-2009 | 7 | 23 | 16 | 14 |
| | | 2009-2010 | 7 | 23 | 19 | 16 |
| | | 2010-2011 | - | - | - | - |
| | | 2011-2012 | - | - | - | - |
| 9. | Managementul protecției mediului în industrie | 2008-2009 | 7 | 23 | 28 | 22 |
| | | 2009-2010 | 7 | 23 | 15 | 15 |
| | | 2010-2011 | - | - | - | - |

| | | | | | | |
|--------------|-----------------------------------|-----------|------------|------------|------------|------------|
| | | 2011-2012 | - | - | - | - |
| 10. | Metode moderne în fizica aplicată | 2008-2009 | 7 | 23 | 7 | 7 |
| | | 2009-2010 | 7 | 23 | 3 | 8 |
| | | 2010-2011 | - | - | - | - |
| | | 2011-2012 | - | - | - | - |
| 11. | Fizica stării condensate | 2008-2009 | 7 | 23 | 7 | 7 |
| | | 2009-2010 | 7 | 23 | 0 | 0 |
| | | 2010-2011 | - | - | - | - |
| | | 2011-2012 | - | - | - | - |
| TOTAL | | 2008-2009 | 77 | 253 | 155 | 154 |
| | | 2009-2010 | 77 | 253 | 112 | 111 |
| | | 2010-2011 | - | - | - | - |
| | | 2011-2012 | - | - | - | - |
| | | | 154 | 506 | 267 | 265 |

FACULTATEA DE LITERE

Tabelul 2.13.

Domenii și programe de studii postuniversitare de master în perioada 2008-2011, 120 de credite, cu frecvență, acreditate.

| Nr. crt. | Domeniul/ Specializarea | Anul univ. | Nr. locuri | | Candi -dați | Înscriși |
|--------------|--|------------|--------------|------------|----------------|-----------|
| | | | Fără taxă | Cu taxă | | |
| 1. | Științe umaniste/ Științe ale comunicării și ale limbajului | 2008-2009 | 21 | 23 | 27 | 25 |
| | | 2009-2010 | 7 | 30 | 7 | 0 |
| | | 2010-2011 | - | - | - | - |
| | | 2011-2012 | - | - | - | - |
| 2. | Studii culturale și literare | 2008-2009 | 7 | 23 | 1 | 0 |
| | | 2009-2010 | 0 | 30 | 4 | 0 |
| | | 2010-2011 | - | - | - | - |
| | | 2011-2012 | - | - | - | - |
| 3. | Studii lingvistice | 2008-2009 | 7 | 23 | 1 | 0 |
| | | 2009-2010 | 0 | 30 | 0 | 0 |
| | | 2010-2011 | - | - | - | - |
| | | 2011-2012 | - | - | - | - |
| TOTAL | | 2008-2009 | 21 | 23 | 29 | 25 |
| | | 2009-2010 | 0 | 90 | 11 | 0 |
| | | 2010-2011 | - | - | - | - |
| | | 2011-2012 | - | - | - | - |
| | | | 21 | 113 | 40 | 25 |

FACULTATEA DE ȘTIINȚE

Tabelul 2.14.

Domenii și programe de studii postuniversitare de master în perioada 2008-2011, 120 de credite, cu frecvență, acreditate.

| Nr. crt. | Domeniul/ Specializarea | Anul univ. | Nr. locuri | | Candi -dați | Înscriși |
|--------------|---|------------|--------------|------------|----------------|-----------|
| | | | Fără taxă | Cu taxă | | |
| 1. | Biologie / Protecția și valorificarea resurselor biologice | 2008-2009 | 7 | 23 | 24 | 23 |
| | | 2009-2010 | 7 | 20 | 14 | 14 |
| | | 2010-2011 | - | - | - | - |
| | | 2011-2012 | - | - | - | - |
| TOTAL | | | 14 | 43 | 38 | 37 |

FACULTATEA DE ȘTIINȚE ECONOMICE

Tabelul 2.15.

Domenii și programe de studii postuniversitare de master în perioada 2008-2011, 90 de credite, cu frecvență, acreditate.

| Nr. crt. | Domeniul/ Specializarea | Anul univ. | Nr. locuri | | Candi -dați | Înscriși |
|--------------|---|------------|--------------|------------|----------------|------------|
| | | | Fără taxă | Cu taxă | | |
| 1. | Strategii de marketing și comunicare în afaceri | 2008-2009 | 7 | 38 | 82 | 72 |
| | | 2009-2010 | 0 | 50 | 54 | 51 |
| | | 2010-2011 | - | - | - | - |
| | | 2011-2012 | - | - | - | - |
| 2. | Strategii de marketing și comunicare în administrațiile publice | 2008-2009 | 7 | 38 | 55 | 53 |
| | | 2009-2010 | 0 | 50 | 25 | 23 |
| | | 2010-2011 | - | - | - | - |
| | | 2011-2012 | - | - | - | - |
| 3. | Contabilitatea și auditul afacerilor | 2008-2009 | 7 | 38 | 68 | 63 |
| | | 2009-2010 | 0 | 50 | 33 | 37 |
| | | 2010-2011 | - | - | - | - |
| | | 2011-2012 | - | - | - | - |
| TOTAL | | 2008-2009 | 21 | 114 | 205 | 188 |
| | | 2009-2010 | 0 | 150 | 112 | 111 |
| | | 2010-2011 | - | - | - | - |
| | | 2011-2012 | - | - | - | - |
| | | | 21 | 264 | 317 | 299 |

FACULTATEA DE ȘTIINȚE ALE MIȘCĂRII, SPORTULUI ȘI SĂNĂTĂȚII

Tabelul 2.16.

Domenii și programe de studii postuniversitare de master în perioada 2008-2011, 120 de credite, cu frecvență, acreditate.

| Nr. crt. | Domeniul/ Specializarea | Anul univ. | Nr. locuri | | Candi -dați | Înscriși |
|--------------|---|------------|--------------|------------|----------------|------------|
| | | | Fără taxă | Cu taxă | | |
| 1. | Activități corporale sportiv-recreative și de timp liber | 2008-2009 | 7 | 23 | 27 | 23 |
| | | 2009-2010 | 0 | 0 | 0 | 0 |
| | | 2010-2011 | - | - | - | - |
| | | 2011-2012 | - | - | - | - |
| 2. | Informatizare și modelare în educație fizică și sport | 2008-2009 | 7 | 23 | 33 | 31 |
| | | 2009-2010 | 2 | 28 | 15 | 13 |
| | | 2010-2011 | - | - | - | - |
| | | 2011-2012 | - | - | - | - |
| 3. | Psihologia sportului de performanță | 2008-2009 | 7 | 23 | 19 | 18 |
| | | 2009-2010 | 2 | 28 | 0 | 0 |
| | | 2010-2011 | - | - | - | - |
| | | 2011-2012 | - | - | - | - |
| 4. | Recuperarea sechelelor posttraumatice ale țesutului cutanat și subcutanat | 2008-2009 | 7 | 23 | 25 | 24 |
| | | 2009-2010 | 2 | 28 | 22 | 14 |
| | | 2010-2011 | - | - | - | - |
| | | 2011-2012 | - | - | - | - |
| TOTAL | | 2008-2009 | 28 | 92 | 104 | 96 |
| | | 2009-2010 | 6 | 84 | 36 | 27 |
| | | 2010-2011 | - | - | - | - |
| | | 2011-2012 | - | - | - | - |
| | | | 34 | 176 | 140 | 123 |

DEPARTAMENTUL PENTRU PREGĂTIREA PERSONALULUI DIDACTIC - nu a avut programe de master postuniversitar

2.2.4. Învățământul postuniversitar de specializare/conversie profesională

FACULTATEA DE INGINERIE

Tabelul 2.17.

Admitere perioada 2008-2011.

| Nr. crt. | Studii de specializare/conversie profesională | Anul univ. | Nr. locuri | | Înscriși |
|--------------|---|------------|------------|------------|------------|
| | | | Fără taxă | Cu taxă | |
| 1. | Informatică, 1,5 ani | 2008-2009 | - | 50 | 51 |
| | | 2009-2010 | - | 50 | 36 |
| | | 2010-2011 | - | 42 | 42 |
| | | 2011-2012 | - | - | - |
| 2. | Educație tehnologică, 1,5 ani | 2008-2009 | - | 50 | 0 |
| | | 2009-2010 | - | 50 | 14 |
| | | 2010-2011 | - | 50 | 0 |
| | | 2011-2012 | - | - | - |
| 3. | Protecția mediului 1,5 ani | 2008-2009 | - | 50 | 17 |
| | | 2009-2010 | - | 50 | 0 |
| | | 2010-2011 | - | 50 | 0 |
| | | 2011-2012 | - | - | - |
| TOTAL | | 2008-2009 | 0 | 150 | 68 |
| | | 2009-2010 | 0 | 150 | 50 |
| | | 2010-2011 | 0 | 192 | 42 |
| | | 2011-2012 | - | - | - |
| | | | 0 | 492 | 160 |

2.2.5. Alte forme de învățământ organizate la Universitatea „Vasile Alecsandri” din Bacău (organizate la solicitarea mediului economic și aprobate de Senatul Universității):

- * Cursuri postuniversitare de specializare cu durata de sub un an;
- * Cursuri universitare de specializare
- * Cursuri de conversie profesională;
- * Cursuri de specializare și perfecționare.

DEPARTAMENTUL PENTRU PREGĂTIREA PERSONALULUI DIDACTIC

Tabelul 2.18.

Admitere perioada 2008-2011.

| Nr. crt. | Domeniul | Specializarea | Anul univ. | Nr. locuri | | Candi -dați | Înscriși |
|--------------|---------------------|--|------------|------------|------------|-------------|------------|
| | | | | Fără taxă | Cu taxă | | |
| 1. | Științele educației | Modulul psihopedagogic (postuniversitar) | 2008-2009 | - | 58 | 58 | 58 |
| | | | 2009-2010 | - | 115 | 115 | 115 |
| | | | 2010-2011 | - | 72 | 72 | 72 |
| | | | 2011-2012 | - | 78 | 78 | 78 |
| TOTAL | | | | - | 323 | 323 | 323 |

2.2.5. Învățământul universitar de doctorat

FACULTATEA DE INGINERIE

Tabelul 2.19.

Admitere septembrie.

| Nr. crt. | Domeniul de doctorat | Anul univ. | Nr. locuri | | | | TOTAL Facultate Inginerie |
|--------------|-----------------------|------------|-----------------------------------|-------------------------------------|-----------------------|-------------------------|---------------------------|
| | | | Cu frecvență, fără taxă, cu bursă | Cu frecvență, fără taxă, fără bursă | Cu frecvență, cu taxă | Fără frecvență, cu taxă | |
| 1. | Inginerie Industrială | 2008-2009 | 5 | 0 | 0 | 1 | 6 |
| | | 2009-2010 | 0 | 7 | 0 | 0 | 7 |
| | | 2010-2011 | 7 | 0 | 1 | 0 | 8 |
| | | 2011-2012 | 0 | 0 | 0 | 0 | 0 |
| 2. | Inginerie Mecanică | 2008-2009 | 8 | 0 | 0 | 3 | 11 |
| | | 2009-2010 | 0 | 0 | 0 | 0 | 0 |
| | | 2010-2011 | 0 | 0 | 0 | 0 | 0 |
| | | 2011-2012 | 0 | 0 | 0 | 0 | 0 |
| 3. | Ingineria Mediului | 2008-2009 | - | - | - | - | - |
| | | 2009-2010 | 0 | 8 | 0 | 4 | 12 |
| | | 2010-2011 | 5 | 2 | 0 | 3 | 10 |
| | | 2011-2012 | 3 | 0 | 0 | 0 | 3 |
| TOTAL | | 2008-2009 | 13 | 0 | 0 | 4 | 17 |
| | | 2009-2010 | 0 | 15 | 0 | 4 | 19 |
| | | 2010-2011 | 12 | 2 | 1 | 3 | 18 |
| | | 2011-2012 | 3 | 0 | 0 | 0 | 3 |
| | | | 28 | 17 | 1 | 11 | 57 |

Concluzii:

În urma analizei situațiilor din perioada 2008-2011, rezultă:

- numărul locurilor bugetare la admitere a fost 2008/2011:
 - la licență 530/523;
 - la master universitar 190/110;
 - la master postuniversitar 154/0;
 - la doctorat 13/3;
- numărul studenților înscriși în anul I a scăzut astfel:
 - la licență de la 1866 (în anul 2008) la 1401 (în anul 2011), o scădere de cca 25%;
 - la master de la 627 la 480, o scădere de 23,5%;
- zona din care provin candidații la admitere se restrânge la zona județului Bacău;
- s-au organizat studii doar la programele solicitate de piața muncii din zona centrală a Moldovei.

3. REALIZAREA OBIECTIVELOR STRATEGICE ALE UNIVERSITĂȚII „VASILE ALECSANDRI” DIN BACĂU

3.1. Efectivele de studenți

Efectivele de studenți, pe forme de învățământ, în perioada 2008-2011, precum și situațiile privind finalizarea studiilor sunt prezentate în tabelele următoare.

Tabelul 3.1.

Efectivele de studenți pe forme de învățământ și ani universitari.

Efectivele de studenți și cursanți pe facultăți și universitate (conf. raportărilor pt. CNFIS)

Anul 2008 (la 01.10.2008).

| Facultatea de | Buget | | | Taxă | | | Curs de Special. | Total general | |
|-------------------------------|-------------|------------------|-----------------|-------------|------------------|----------------|------------------|---------------|----------------|
| | Total | din care străini | Echiv. | Total | din care străini | Echiv. | | Total | Echiv. |
| Inginerie | 1449 | 21 | 1,643.00 | 878 | 3 | 990.00 | 99 | 2426 | 2732.00 |
| Litere | 325 | 22 | 470.25 | 372 | 3 | 460.50 | 0 | 697 | 930.75 |
| Științe | 248 | 10 | 313.00 | 182 | 2 | 217.75 | 0 | 430 | 530.75 |
| Șt. Ec. | 208 | 14 | 268.00 | 1737 | 8 | 1499.10 | 0 | 1945 | 1767.10 |
| SMSS | 283 | 14 | 378.00 | 706 | 3 | 806.50 | 5 | 994 | 1189.50 |
| DPPD | 0 | 0 | 0.00 | 73 | 0 | 73.00 | 0 | 73 | 73.00 |
| Total general studenți | 2513 | 81 | 3,072.25 | 3948 | 17 | 4046.85 | 104 | 6565 | 7223.10 |
| DPPD* | 675 | 14 | 82.68 | 434 | 0 | 52.08 | 0 | 1109 | 134.76 |
| DPPD** | 1065 | 0 | 426.00 | 0 | 0 | 0.00 | 0 | 1065 | 426.00 |
| Total general cursanți | 4253 | 95 | 3580.93 | 4382 | 17 | 4098.93 | 104 | 8739 | 7783.86 |

Anul 2009 (la 01.10.2009)

| | | | | | | | | | |
|-------------------------------|-------------|------------|----------------|-------------|-----------|----------------|------------|-------------|----------------|
| Inginerie | 1391 | 19 | 1750 | 873 | 6 | 1034 | 110 | 2374 | 2894 |
| Litere | 387 | 27 | 641 | 380 | 2 | 500.50 | 0 | 767 | 1141.5 |
| Științe | 295 | 11 | 386 | 402 | 2 | 448 | 0 | 697 | 834 |
| Șt. Ec. | 231 | 13 | 311 | 2148 | 15 | 1939.80 | 0 | 2379 | 2250.8 |
| SMSS | 325 | 16 | 448 | 791 | 4 | 804.75 | 0 | 1116 | 1252.75 |
| DPPD | 11 | 1 | 11 | 113 | 0 | 113 | 0 | 124 | 124 |
| Total general studenți | 2640 | 87 | 3547 | 4707 | 29 | 4840.05 | 110 | 7457 | 8497.05 |
| DPPD* | 706 | 14 | 84.72 | 417 | 0 | 50.04 | 0 | 1123 | 134.76 |
| DPPD** | 1231 | 0 | 492.4 | 0 | 0 | 0 | 0 | 1231 | 492.4 |
| Total general cursanți | 4577 | 101 | 4124.12 | 5124 | 29 | 4890.09 | 110 | 9811 | 9124.21 |

Anul 2010 (la 01.10.2010)

| | | | | | | | | | |
|-----------|------|----|------|------|---|---------|----|------|---------|
| Inginerie | 1538 | 18 | 1865 | 749 | 4 | 831 | 90 | 2377 | 2786 |
| Litere | 387 | 29 | 614 | 283 | 2 | 388,5 | 0 | 670 | 1002,5 |
| Științe | 279 | 6 | 339 | 431 | 2 | 433 | 0 | 710 | 772 |
| Șt. Ec. | 251 | 33 | 326 | 1718 | 8 | 1573,85 | 0 | 1969 | 1899,85 |

| | | | | | | | | | |
|----------------------------------|-------------|------------|----------------|-------------|-----------|----------------|-----------|-------------|----------------|
| SMSS | 323 | 15 | 421 | 750 | 5 | 682 | 0 | 1073 | 1103 |
| DPPD | 31 | 1 | 31 | 151 | 0 | 151 | 0 | 182 | 182 |
| Total general studenți | 2809 | 102 | 3596 | 4082 | 21 | 4059,35 | 90 | 6981 | 7745,35 |
| DPPD* | 765 | 10 | 91,8 | 396 | 0 | 47,52 | 0 | 1161 | 139,32 |
| DPPD** | 1184 | 0 | 473,6 | 0 | 0 | 0 | 0 | 1184 | 473,6 |
| Total general cursanți | 4758 | 112 | 4161,4 | 4478 | 21 | 4106,87 | 90 | 9326 | 8358,27 |
| Anul 2011 (la 01.10.2011) | | | | | | | | | |
| Inginerie | 1496 | 18 | 1690 | 431 | 1 | 501 | 42 | 1969 | 2233 |
| Litere | 339 | 40 | 480,75 | 265 | 3 | 417 | 0 | 604 | 897,75 |
| Științe | 281 | 4 | 308 | 559 | 0 | 583,25 | 0 | 840 | 891,25 |
| Șt. Ec. | 217 | 40 | 247 | 1262 | 8 | 1173,30 | 0 | 1479 | 1420,30 |
| SMSS | 268 | 11 | 312 | 669 | 6 | 603,75 | 0 | 937 | 915,75 |
| DPPD | 0 | 0 | 0 | 0 | 0 | 0 | 0 | 0 | 0 |
| Total general studenți | 2601 | 113 | 3037,75 | 3228 | 18 | 3320,30 | 42 | 5829 | 6358,05 |
| DPPD* | 389 | 9 | 46,68 | 205 | 1 | 24,6 | 0 | 594 | 71,28 |
| DPPD** | 1202 | 0 | 480,80 | 0 | 0 | 0 | 0 | 1202 | 480,80 |
| Total general cursanți | 4192 | 122 | 3565,23 | 3433 | 19 | 3344,9 | 42 | 7625 | 6910,13 |

* Se referă numai la înscrișii pentru modulul DPPD (fără studii univeristare)

** Se referă numai la înscrișii pentru gradele didactice (definitivat, gradul II și gradul I)

Tabelul 3.2.

Efectivele de studenți la examenul de licență.

Anul 2008.

| Facultatea de | Absolvenți | Înscriși la licență | Prezenți | Admiși | % |
|---------------|------------|---------------------|----------|--------|-------|
| Inginerie | 306 | 301 | 297 | 297 | 98,67 |
| Litere | 193 | 120 | 120 | 119 | 99 |

| | | | | | |
|-------------------------------|-------------|-------------|-------------|-------------|--------------|
| Științe | 195 | 197 | 192 | 187 | 97,3 |
| Șt. Ec. | 734 | 629 | 620 | 620 | 100 |
| SMSS | 349 | 298 | 297 | 297 | 100 |
| DPPD | 0 | 0 | 0 | 0 | 0 |
| Total general studenți | 1777 | 1545 | 1526 | 1520 | 99,60 |
| Anul 2009. | | | | | |
| Inginerie (5+4) | 684 | 637 | 625 | 624 | 99,84 |
| Litere | 133 | 121 | 120 | 104 | 87 |
| Științe | 99 | 91 | 90 | 88 | 98 |
| Șt. Ec. | 394 | 331 | 326 | 326 | 100 |
| SMSS | 222 | 192 | 191 | 182 | 95 |
| DPPD | 45 | 43 | 43 | 42 | 98 |
| Total general studenți | 1577 | 1415 | 1395 | 1366 | 97,92 |
| Anul 2010 | | | | | |
| Inginerie | 348 | 273 | 263 | 262 | 99,61 |
| Litere | 143 | 133 | 133 | 82 | 61,65 |
| Științe | 103 | 93 | 90 | 84 | 93,3 |
| Șt. Ec. | 315 | 280 | 279 | 279 | 100 |
| SMSS | 144 | 125 | 123 | 119 | 96,74 |
| DPPD | 32 | 32 | 32 | 28 | 87,50 |
| Total general studenți | 1085 | 936 | 920 | 854 | 92,82 |
| Anul 2011. | | | | | |
| Inginerie | 322 | 278 | 275 | 275 | 100 |
| Litere | 122 | 72 | 72 | 58 | 80 |
| Științe | 112 | 98 | 98 | 91 | 92 |
| Șt. Ec. | 371 | 322 | 322 | 322 | 100 |
| SMSS | 220 | 165 | 165 | 156 | 94,54 |
| DPPD | 50 | 52 | 52 | 51 | 98,07 |
| Total general studenți | 1197 | 987 | 984 | 953 | 96,84 |

Tabelul 3.3.

Efectivele de studenți la examenul de disertație la masterul universitar.

Anul 2008.

| Facultatea de | Absolvenți | Înscriși la disertație | Prezenți | Admiși | % |
|----------------------|-------------------|-------------------------------|-----------------|---------------|----------|
| Inginerie | - | - | - | - | - |
| Litere | - | - | - | - | - |

| | | | | | |
|-------------------------------|------------|------------|------------|------------|------------|
| Științe | - | - | - | - | - |
| Șt. Ec. | - | - | - | - | - |
| SMSS | - | - | - | - | - |
| DPPD | - | - | - | - | - |
| Total general studenți | - | - | - | - | - |
| Anul 2009. | | | | | |
| Inginerie | - | - | - | - | - |
| Litere | - | - | - | - | - |
| Științe | - | - | - | - | - |
| Șt. Ec. | - | - | - | - | - |
| SMSS | - | - | - | - | - |
| DPPD | - | - | - | - | - |
| Total general studenți | - | - | - | - | - |
| Anul 2010. | | | | | |
| Inginerie | - | - | - | - | - |
| Litere | 61 | 49 | 49 | 49 | 100 |
| Științe | 60 | 47 | 47 | 47 | 100 |
| Șt. Ec. | 156 | 135 | 131 | 131 | 100 |
| SMSS | 91 | 72 | 72 | 72 | 100 |
| DPPD | - | - | - | - | - |
| Total general studenți | 368 | 303 | 299 | 299 | 100 |
| Anul 2011. | | | | | |
| Inginerie | 171 | 156 | 151 | 151 | 100 |
| Litere | 62 | 35 | 35 | 35 | 100 |
| Științe | 76 | 74 | 74 | 74 | 100 |
| Șt. Ec. | 198 | 169 | 169 | 169 | 100 |
| SMSS | 112 | 112 | 112 | 112 | 100 |
| DPPD | - | - | - | - | - |
| Total general studenți | 619 | 546 | 541 | 541 | 100 |

Tabelul 3.4.

Efectivele de studenți la examenul de disertație la masterul postuniversitar.**Anul 2008.**

| Facultatea de | Absolvenți | Înscriși la disertație | Prezenți | Admiși | % |
|----------------------|-------------------|-------------------------------|-----------------|---------------|----------|
| Inginerie | 104 | 102 | 102 | 102 | 100 |
| Litere | 35 | 28 | 28 | 28 | 100 |

| | | | | | |
|-------------------------------|------------|------------|------------|------------|------------|
| Științe | 21 | 21 | 21 | 21 | 100 |
| Șt. Ec. | 99 | 94 | 94 | 94 | 100 |
| SMSS | 94 | 89 | 89 | 89 | 100 |
| DPPD | - | - | - | - | - |
| Total general studenți | 353 | 334 | 334 | 334 | 100 |
| Anul 2009. | | | | | |
| Inginerie | 105 | 103 | 103 | 103 | 100 |
| Litere | 49 | 46 | 46 | 46 | 100 |
| Științe | 18 | 18 | 18 | 18 | 100 |
| Șt. Ec. | 74 | 74 | 74 | 74 | 100 |
| SMSS | 94 | 78 | 78 | 78 | 100 |
| DPPD | - | - | - | - | - |
| Total general studenți | 340 | 319 | 319 | 319 | 100 |
| Anul 2010. | | | | | |
| Inginerie | 121 | 116 | 113 | 113 | 100 |
| Litere | 16 | 14 | 14 | 14 | 100 |
| Științe | 22 | 20 | 20 | 20 | 100 |
| Șt. Ec. | 150 | 139 | 139 | 139 | 100 |
| SMSS | 85 | 75 | 75 | 75 | 100 |
| DPPD | - | - | - | - | - |
| Total general studenți | 394 | 364 | 361 | 361 | 100 |
| Anul 2011. | | | | | |
| Inginerie | 97 | 94 | 93 | 93 | 100 |
| Litere | 0 | 0 | 0 | 0 | 0 |
| Științe | 13 | 13 | 13 | 13 | 100 |
| Șt. Ec. | 88 | 84 | 84 | 84 | 100 |
| SMSS | 21 | 19 | 19 | 19 | 100 |
| DPPD | - | - | - | - | - |
| Total general studenți | 219 | 210 | 209 | 209 | 100 |

Tabelul 3.5.

Teze de doctorat susținute în perioada 2008-2011.

| Nr. crt. | Facultatea | Domeniu de doctorat | Nr. teze susținute în anul: | | | | Nr. teze confirmate de C.N.A.T.D.C.U. în anul: | | | | Observații |
|----------|------------|---------------------|-----------------------------|------|------|------|--|------|------|------|------------|
| | | | 2008 | 2009 | 2010 | 2011 | 2008 | 2009 | 2010 | 2011 | |
| 1. | Inginerie | Ing. mecanică | - | - | - | 9 | - | - | - | 9 | |
| 2. | | Ing. | - | - | - | 8 | - | - | - | 8 | |

| | | | | | | | | | | | |
|--------------|--|----------------------|---|---|---|-----------|---|---|---|-----------|--|
| | | industrială | | | | | | | | | |
| 3. | | Ing. mediului | - | - | - | 0 | - | - | - | 0 | |
| TOTAL | | | - | - | - | 17 | - | - | - | 17 | |

Concluzii:

Din analiza situațiilor prezentate, rezultă:

- numărul total de studenți a scăzut cu 11,21% față de anul 2008 (6565/5829) și cu 21,83% față de maximum atins în anul 2009 (7457/5829). Față de anul 2010 numărul total de studenți a scăzut cu 16,50% (6981/5829);
- numărul total de studenți bugetari a crescut cu 3,5% față de anul 2008 (2513/2601) și a scăzut cu 7,4% față de maximum din anul 2010 (2809/2601);
- numărul total de studenți cu taxă a scăzut cu 19,29% față de anul 2008 (4052/3270) și cu 32,11% față de maximum din anul 2009 (4817/3270). Față de anul 2010 scăderea este de 21,62% (4172/3270);
- numărul total de studenți echivalenți a scăzut cu 11,22% față de anul 2008 (7783,86/6910,13) și cu 24,26% față de maximum din anul 2009 (9124,21/6910,13). Față de anul 2010 scăderea este de 17,32% (8358,27/6910,13);
- numărul de studenți străini a crescut cu 33,67% față de anul 2008 (98/131) și a scăzut cu 1,5% față de maximum din anul 2010;
- la examenele de finalizare a studiilor (absolvire, diplomă) s-au înregistrat rezultate foarte bune. Procentul mediu de promovabilitate pe universitate a fost de 96,79% pentru perioada 2008-2011, Maximum de promovabilitate a fost anul 2008 cu 99,60%, iar minimum 92,82% în anul 2010.
- La examenele de finalizare a studiilor de masterat rezultatele sunt mai bune. Procentul mediu de promovabilitate fiind de 100%, atât pentru forma universitară cât și postuniversitară.

3.2. Activitatea didactică

3.2.1. Planuri de învățământ. Programe analitice

Concluzii:

Din analiza planurilor de învățământ și programelor analitice ale perioadei 2008-2011, rezultă:

- planurile de învățământ pentru domeniile și programele de studii de licență de 3, 4 ani, au fost întocmite respectând recomandările ARACIS (până în prezent) și hotărârile din protocoalele realizate la nivel național pe domenii;
- programele analitice (fișele disciplinelor) au fost îmbunătățite continuu în concordanță cu cerințele procesului de modernizare a învățământului superior;
- s-a realizat concordanța între discipline, competențe și calificări conform Registrului Național al Calificărilor din Învățământul Superior și Agenției Naționale pentru Calificările din Invatamantul Superior si Parteneriat cu Mediul Economic si Social (ACPART).

3.2.2. Procesul instructiv – educativ și de verificare

Concluzii:

Din analiza planurilor de învățământ și programelor analitice (fișele disciplinelor) ale perioadei 2008-2011, rezultă:

- s-a realizat introducerea unui sistem unitar de verificare a studenților pentru reducerea subiectivismului în apreciere (dar se aplică greu);
- introducerea temelor de casă, ca sistem de lucru individual al studenților, s-a făcut într-o pondere foarte mică;
- activitatea practică a fost considerată ca activitate independentă, colocviul fiind susținut în sesiunea din toamnă;

3.3. Personalul academic

3.3.1. Structura personalului academic

La 01.10.2008 structura întregului personal al Universității este prezentată în tabelul 3.6, iar la 01.10.2011 în tabelul 3.7.

Tabelul 3.6.

Structura personalului didactic și did. aux. pe Universitate la 01.10.2008.

| Nr. crt. | Facultatea/direcția | Prof. | Conf. | Ș. L./ Lect. | Asis. | Prep. | Econ. Ing./ Tehn./ Lab. | Secretariat și adm. | Total (d.c. dr./drd./ndrd) |
|--------------------------|---------------------|-----------|-----------|--------------|-----------|-----------|-------------------------|---------------------|----------------------------|
| 1. | Inginerie | 28 | 11 | 21 | 15 | 27 | 7 | 5 | 102+12(59/31/12) |
| 2. | Litere | 4 | 9 | 11 | 21 | 1 | 1 | 2 | 46+3(30/14/2) |
| 3. | Științe | 3 | 8 | 10 | 9 | 3 | 3 | 1 | 33+4(18/15/0) |
| 4. | Științe Ec. | 2 | 5 | 8 | 6 | 7 | 0 | 5 | 28+5(12/9/7) |
| 5. | Ș.M.S.S. | 8 | 6 | 10 | 9 | 13 | 3 | 6 | 46+9(20/17/9) |
| 6. | D.P.P.D | 1 | 2 | 0 | 3 | 0 | 0 | 2 | 6+2(3/3/0) |
| Tot. Universitate | | 46 | 41 | 60 | 63 | 51 | 14 | 21 | 261+35(142/89/30) |

- 33,33% profesori și conferențieri (87/261);
- 50,57% doctori (132/261);
- Studenți echivalenți Universitate: 7783,8;
- 29,82 studenți echivalenți/cadru didactic (7783,8/261);
- Alte categorii de personal la nivelul Universității 207 posturi (159 ocupate), din care:
 - posturi la facultăți: 53 posturi (35 ocupate);
 - personal didactic auxiliar și nedidactic: 154 posturi (124 ocupate);
- Total personal auxiliar titular: 159;
- Total personal titular universitate: 261+159=420;
- Alte categorii de personal/total pers. 37,85% (159/420).

Tabelul 3.7.

Structura personalului didactic și did. aux. pe Universitate la 01.10.2011.

| Nr. crt. | Facultatea/direcția | Prof. | Conf. | Ș.L./ Lect. | Asist. | Prep. | Econ. Ing./ Tehn./ Lab. | Secretariat și adm. | Total (d.c. dr./drd./ndrd) |
|--------------------------|---------------------|-----------|-----------|-------------|-----------|-----------|-------------------------|---------------------|----------------------------|
| 1. | Inginerie | 25 | 11 | 19 | 14 | 22 | 6 | 4 | 91+10 (54/35/2) |
| 2. | Litere | 3 | 9 | 15 | 14 | 1 | 1 | 2 | 42+ 3 (36/5/1) |
| 3. | Științe | 4 | 8 | 14 | 8 | 2 | 2 | 1 | 36+ 3 (27/9/0) |
| 4. | Științe Ec. | 4 | 7 | 6 | 10 | 2 | 0 | 5 | 29+ 5 (18/11/0) |
| 5. | Ș.M.S.S. | 9 | 7 | 12 | 7 | 9 | 1 | 5 | 44+ 6 (27/13/4) |
| 6. | D.P.P.D | 0 | 0 | 0 | 0 | 0 | 0 | 2 | 0+ 2 (0/0/0) |
| Tot. Universitate | | 45 | 42 | 66 | 53 | 36 | 10 | 19 | 242+29(162/73/7) |

- 35,95% profesori și conferențieri (87/242);
- 66,94% doctori (162/242);
- 28,55 studenți echivalenți/cadru didactic (6910,3/242);
- Alte categorii de personal la nivelul Universității 126 (197 posturi), din care:

- posturi la facultăți: 52 (29 ocupate);
- personal didactic auxiliar: 69 (41 ocupate);
- personal nedidactic: 76 (56 ocupate);
- Total personal auxiliar: 126;
- Total personal universitate: 242+126=368;
- Personal did. aux. și nedidactic/total pers. : 34,23% (126/368).

Structura statelor de funcțiuni pentru anul universitar 2008-2009, este prezentată în tabelul 3.8 și în tabelul 3.9 pentru anul universitar 2011-2012.

Tabelul 3.8.

Posturi didactice pe total Universitate și facultăți pentru anul universitar 2008-2009.

| Facultatea | | Ing. | Litere | Științe | Șt. Ec. | SMSS | DPPD | PU | Total -PU |
|--------------------------|----------|--------------|--------------|--------------|--------------|--------------|--------------|----|--------------|
| Profesori | Total | 30 | 5 | 3 | 8 | 10 | 1 | | 57 |
| | Ocupate | 28 | 4 | 3 | 2 | 8 | 1 | | 46 |
| Conferențieri | Total | 14 | 9 | 8 | 12 | 8 | 2 | | 53 |
| | Ocupate | 11 | 9 | 8 | 5 | 6 | 2 | | 41 |
| Șefi lucrări/ Lectori | Total | 42 | 18 | 11 | 16 | 16 | 4 | | 107 |
| | Ocupate | 21 | 11 | 10 | 8 | 10 | 0 | | 60 |
| Asistenți | Total | 30 | 21 | 12 | 12 | 17 | 3 | | 95 |
| | Ocupate | 15 | 21 | 9 | 6 | 9 | 3 | | 63 |
| Preparatori | Total | 27 | 1 | 3 | 7 | 13 | 0 | | 51 |
| | Ocupate | 27 | 1 | 3 | 7 | 13 | 0 | | 51 |
| Total posturi didactice | Total | 143 | 54 | 37 | 55 | 64 | 10 | | 363 |
| | Ocupate | 102 | 46 | 33 | 28 | 46 | 6 | | 261 |
| Grad de ocupare | % | 71,33 | 85,19 | 89,18 | 50,91 | 71,88 | 60,00 | | 71,90 |

- 30,30% posturi de prof. și conf. din total posturi (110/363 fără postuniversitare);
- 33,33% prof. și conf. titulari din total personal didactic titular (87/261).

Tabelul 3.9.

Posturi didactice pe total Universitate și facultăți pentru anul universitar 2011-2012.

| Facultatea | | Ing. | Litere | Științe | Șt. Ec. | SMSS | DPPD | Doctorat | Total |
|--------------------------|----------|--------------|--------------|--------------|--------------|--------------|----------|----------|--------------|
| Profesori | Total | 27 | 3 | 4 | 5 | 9 | 2 | 2 | 52 |
| | Ocupate | 25 | 3 | 4 | 4 | 9 | 0 | 0 | 45 |
| Conferențieri | Total | 13 | 10 | 9 | 7 | 7 | 0 | 0 | 46 |
| | Ocupate | 11 | 9 | 8 | 7 | 7 | 0 | 0 | 42 |
| Șefi lucrări/ Lectori | Total | 46 | 30 | 31 | 22 | 30 | 0 | 0 | 159 |
| | Ocupate | 19 | 15 | 14 | 6 | 12 | 0 | 0 | 66 |
| Asistenți | Total | 26 | 15 | 9 | 14 | 15 | 0 | 26 | 105 |
| | Ocupate | 14 | 14 | 8 | 10 | 7 | 0 | 0 | 53 |
| Preparatori | Total | 22 | 1 | 2 | 2 | 9 | 0 | 0 | 36 |
| | Ocupate | 22 | 1 | 2 | 2 | 9 | 0 | 0 | 36 |
| Total posturi didactice | Total | 134 | 59 | 55 | 50 | 70 | 2 | 28 | 398 |
| | Ocupate | 91 | 42 | 36 | 29 | 44 | 0 | 0 | 242 |
| Grad de ocupare | % | 67,91 | 71,18 | 65,45 | 58,00 | 62,85 | 0 | 0 | 60,80 |

- 24,62% posturi de prof. și conf. din total posturi (98/398);
- 35,95% prof. și conf. din total cadre didactice (87/242);

3.3.2. Promovarea personalului didactic

Promovarea pe posturi didactice superioare s-a făcut în conformitate cu legislația în vigoare.

3.3.3. Salarizare – Recompense

Salarizarea personalului didactic s-a făcut respectând reglementările M.E.C.T.S. și Ordonanțelor Guvernului. Nu s-au aplicat criteriile de performanță, s-a acordat salariul din grilele Legii de salarizare unitară. S-au realizat reduceri de venituri cu 25% pentru șase luni ale anului 2010, în acest mod nu s-a stimulat munca și nu s-a apreciat competența fiecăruia. În anul 2011 s-a realizat o creștere de 15%, iar în luna octombrie 2011 Senatul universității a aprobat o creștere a coeficienților de salarizare cu 10% (tab. 3.10), rezultând astfel aducerea salariilor aproximativ la nivelul anului 2009. Celelalte categorii de venituri, respectiv plata cu ora la licență, master și doctorat au fost reduse datorită, pe de o parte condițiilor impuse de ARACIS, iar pe de altă parte încasărilor mici de la taxe.

Tabelul 3.10.

Veniturile medii brute lunare realizate pe posturi didactice de bază (lei). Referință luna noiembrie a fiecărui an.

| Nr. crt. | Titlul didactic | 2011** | 2010* | 2009 | 2008 |
|----------|-----------------------------|--------|-------|-------|-------|
| 1. | Profesor universitar | 4.974 | 3.929 | 4.870 | 4.870 |
| 2. | Conferențiar | 3.269 | 2.502 | 3.336 | 3.336 |
| 3. | Șef lucrări cu vechime mare | 2.386 | 1.882 | 2.289 | 2.289 |
| 4. | Asistent | 1.788 | 1.411 | 1.881 | 1.881 |
| 5. | Preparator | 1.297 | 1.023 | 1.299 | 1.299 |

Notă: Nu s-au luat ca exemple persoanele cu indemnizații de conducere, acestea au fost reduse în luna mai 2011;

* S-a operat reducerea cu 25% începând cu luna iulie 2010;

** salariile au fost majorate cu 15% din 01.01.2011 și cu 10% de la 01.10.2011.

Concluzii:

Din analiza comparativă a anilor universitari din perioada 2008-2011, rezultă:

- numărul total de cadre didactice a ajuns la 242 față de 261 (o scădere cu 7,28%);
- procentul de profesori și conferențieri titulari din total titulari a crescut (35,95% față de 33,33%);
- procentul de doctori a ajuns la 66,94% față de 50,57%;
- numărul posturilor didactice a crescut, ajungând la 398 față de 363 (o creștere cu 9,64%);
- gradul de ocupare a posturilor a scăzut la 60,80% față de 71,90%;
- structura posturilor didactice pe catedre a început să se încadreze în conceptul de “piramidă”;
- numărul total de salariați a scăzut la 368 față de 420 (cu 14,13%);
- procentul de personal didactic auxiliar și nedidactic din total personal a scăzut la 34,24% față de 37,85% din total personal;
- salarizarea cadrelor didactice a scăzut datorită reducerii cu 25% începând cu luna iulie 2010.

4. ACTIVITATEA FINANCIARĂ

În perioada 2008-2011, bugetul Universității s-a constituit din următoarele surse:

- finanțarea de bază, conform cu numărul de studenți echivalenți;
- finanțarea complementară;
- subvențiile pentru burse;
- resurse extrabugetare provenite din taxele de studiu de la toate formele de învățământ;
- taxe de admitere și alte taxe universitare;
- contracte de cercetare științifică;
- chirii, sponsorizări, donații și alte surse.

În tabelul 32 este redat bilanțul financiar pe ani. Contractele instituționale, încheiate cu MECTS, au fost modificate în sens pozitiv în anul 2008 și în sens negativ în anii 2009, 2010 și 2011. În tabelele care urmează sunt prezentate diferite situații privind finanțarea.

Tabelul 4.1.

Situația veniturilor și cheltuielilor (lei) pentru anul 2011, comparativ cu realizările din anii 2010, 2009 și 2008.

| Nr. crt. | Indicatorul: | Anul: | | | |
|----------|--|---|---|--|--|
| | | 2011 | 2010 | 2009 | 2008 |
| A | TOTAL SURSE INCASARI TOTALE SOLD DIN AN PRECEDENT | 42.772.778 35.273.978 7.498.800 | 43.044.112 37.072.721 5.682.480 | 46.357.248 41.990.077 4.367.171 | 52.299.466 46.811.701 5.487.765 |
| A1 | Ven. F de b- Total INCASARI 1. MECI: total, din care: - pe stud. echiv. - pe ind. de calit. și pe ind. cerc. IC6 2. Taxe si alte venituri 3. SOLD DIN AN PRECE | 29.946.067 25.108.047 15.724.195 10.827.981 4.896.214 9.383.852 4.838.915 | 30.667.438 27.933.930 17.735.942 12.414.121 5.321.821 10.197.988 2.833.269 | 29.509.294 26.722.110 16.528.950 11.776.837 4.752.113 10.193.160 2.787.184 | 28.086.752 25.667.618 15.120.513 10.716.739 4.403.774 10.547.105 2.419.134 |
| A2 | Venit. alocatii bug.-Total INCASARI V. pentru reparatii capitale V. pentru camine si cantine V. pentru dotari si alte investitii V. pentru burse V. pt. alte forme de prot. sociala V. pt. realiz. unor ob. de invest. V. pt. achizit.de calc. cf.HG 1294/2004 SOLD DIN AN PRECEDENT | 4.277.625 3.120.297 219.000 773.293 0 1.774.932 121.223 231.000 849 1.157.328 | 5.273.259 4.535.251 375.000 768.935 325.000 1.774.272 117.303 1.173.000 1.741 738.008 | 10.322.749 9.808.995 400.000 678.907 1.450.000 1.623.344 120.213 5.534.000 2.531 513.754 | 18.221.202 15.798.053 1.054.000 1.406.569 4.471.942 1.387.414 94.890 7.381.058 2.180 2.423.149 |
| A3 | VEN. DIN CERCET. -Total INCASARI SOLD DIN AN PRECEDENT | 2.261.121 1.776.324 484.802 | 2.328.189 960.203 1.367.987 | 3.502.237 2.856.832 645.405 | 3.992.391 3.632.953 359.438 |
| A4 | VEN. AUTOFINANT.-Total INCASARI SOLD DIN AN PREC | 1.588.879 1.570.373 18.506 | 1.656.938 1.639.909 17.029 | 1.466.520 1.434.486 32.034 | 1.253.244 1.207.908 45.336 |
| A5 | Venituri din finantare neramb. (POSDRU) - Total INCASARI IMRUMUTURI SOLD AN PREC. | 3.344.838 2.923.845 -64.590 485.583 | 2.250.031 1.254.802 669.847 325.382 | 583.465 552.628 30.837 0 | 0 |
| A6 | Venituri Fond.speciale -(ERASMUS) INCASARI SOLD AN PREC. | 1.289.658 775.992 513.666 | 1.149.431 748.626 400.805 | 997.968 615.027 382.941 | 745.877 505.169 240.708 |
| B | CHELTUIELI TOTALE | 33.027.603 | 35.545.307 | 40.674.768 | 47.932.295 |
| B1 | Cheltuieli din fin. de bază: C. de personal C. pentru materiale și servicii Burse C. de capital | 22.515.339 17.150.905 3.579.520 261.364 1.523.550 | 100% 76,17% 15,89% 1,17% 6,77% | 25.828.523 21.062.844 3.096.931 206.220 1.462.528 | 100% 81,54% 12,01% 0,79% 5,66% |
| | | 26.645.187 20.851.056 3.303.734 358.425 2.131.972 | 100% 78,25% 12,39% 1,34% 8,00% | 25.299.568 22.123.653 2.273.893 255.653 646.369 | 100% 87,44% 8,98 % 1,00% 2,55% |

| | | | | | |
|----|---|------------------|------------------|------------------|-------------------|
| B2 | Chelt. din alocatii bugetare | 3.189.153 | 4.115.931 | 9.584.741 | 17.707.448 |
| | C. pentru reparatii capitale | 218.234 | 375.000 | 400.930 | 1.053.999 |
| | C. pentru camine si cantine | 773.293 | 768.935 | 678.907 | 1.406.569 |
| | C. pentru dotari si alte investitii | 0 | 325.000 | 1.449.972 | 4.471.942 |
| | C. pentru burse | 1.779.433 | 1.749.766 | 1.508.144 | 1.322.192 |
| | C. pt alte forme de pr.sociala | 68.293 | 62.545 | 63.110 | 69.398 |
| | C. pt. realiz. unor ob. de invest. | 349.051 | 832.944 | 5.480.529 | 9.381.168 |
| | C. pt. cazare individuala cf.OUG 73/2004 | 0 | 0 | 610 | 0 |
| | C. pt. achizit.de calc. cf.HG 1294/2004 | 849 | 1.741 | 2.539 | 2.180 |
| B3 | CHELTUIELI DIN CERCETARE (EXTRABUGETARE) | 1.795.660 | 1.843.387 | 2.140.139 | 3.346.986 |
| B4 | CHELT AUTOFINANTARE | 1.565.475 | 1.638.432 | 1.449.491 | 1.221.210 |
| B5 | CHELT CONTRACTE FSE | 3.104.445 | 1.764.448 | 258.083 | 0 |
| B6 | CHELTFONDURI SP. (SOCRATES) | 857.531 | 635.760 | 597.127 | 357.082 |
| C | SOLD LA 31.12 (din care) | 9.746.075 | 7.498.805 | 5.682.480 | 4.367.171 |
| C1 | FIN. DE BAZA* | 7.496.213 | 4.838.915 | 2.833.269 | 2.787.184 |
| C2 | FIN. COMPLEMENTARA | 1.088.472 | 1.157.328 | 738.008 | 513.754 |
| C3 | CERCETARE | 465.466 | 484.802 | 1.367.987 | 645.405 |
| C4 | AUTOFINANTARE | 23.404 | 18.506 | 17.029 | 32.034 |
| C5 | FSE (POSDRU) | 240.393 | 485.583 | 325.382 | 0 |
| C6 | FONDURI SPECIALE (SOCRATES) | 432.127 | 513.671 | 400.805 | 382.941 |

Tabelul 4.2.

Situația finanțării de bază în anul 2008 (lei).

| Nr. crt. | Facultatea | Total | % din finanțarea de bază | % final din finanț. Instituțională.+ Complementara (pt. 2008) |
|----------|--------------|---|--------------------------|---|
| 1. | INGINERIE | 7.788.576 | 51,51 | 23,89 |
| 2. | LITERE | 1.450.057 | 9,59 | 4,45 |
| 3. | ȘTIINȚE | 1.451.569 | 9,60 | 4,45 |
| 4. | ȘT.ECONOM. | 873.966 | 5,78 | 2,68 |
| 5. | FSMSS | 1.729.787 | 11,44 | 5,31 |
| 6. | DPPD | 798.363 | 5,28 | 2,45 |
| 7. | GRADE | Fondurile au trecut pe facultăți | | |
| 8. | CERCETARE | 1.028.195 | 6,80 | 3,15 |
| 9. | TOTAL | 15.120.513 | 100 | 46,38 |

Tabelul 4.3.

Situația finanțării de bază în anul 2009 (lei).

| Nr. crt. | Facultatea | Alocția după SIE | % din finanțarea de bază | % final din finanț. Instituțională.+ Complemenara (pt. 2009) |
|----------|--------------|---|--------------------------|--|
| 1. | INGINERIE | 8.023.152 | 48,54 | 30,47 |
| 2. | LITERE | 1.750.416 | 10,59 | 6,65 |
| 3. | ȘTIINȚE | 1.763.639 | 10,67 | 6,69 |
| 4. | ȘT.ECONOM. | 978.514 | 5,92 | 3,72 |
| 5. | FSMSS | 2.157.028 | 13,05 | 8,19 |
| 6. | DPPD | 862.811 | 5,22 | 3,28 |
| 7. | GRADE | Fondurile au trecut pe facultăți | | |
| 8. | CERCETARE | 993.390 | 6,02 | 3,77 |
| | TOTAL | 16.528.950 | 100 | 62,76 |

Tabelul 4.4.

Situația finanțării de bază în anul 2010 (lei).

| Nr. crt. | Facultatea | Alocția după SIE | % din finanțarea de bază | % final din finanț. Instituțională.+ |
|----------|------------|------------------|--------------------------|--------------------------------------|
|----------|------------|------------------|--------------------------|--------------------------------------|

| | | | | Complementarea (pt. 2009) |
|----|--------------|----------------------------------|------------|--------------------------------------|
| 1. | INGINERIE | 8.215.288,334 | 46,32 | 36,88 |
| 2. | LITERE | 2.124.765,851 | 11,98 | 9,54 |
| 3. | ȘTIINȚE | 1.917.255,330 | 10,81 | 8,61 |
| 4. | ȘT.ECONOM. | 1.353.252,375 | 7,63 | 6,076 |
| 5. | FSMSS | 2.498.944,228 | 14,09 | 11,221 |
| 6. | DPPD | 773.287,071 | 4,36 | 3,472 |
| 7. | GRADE | Fondurile au trecut pe facultăți | | |
| 8. | CERCETARE | 853.098,810 | 4,81 | 3,83 |
| | TOTAL | 17.735.942 | 100 | 79,62 |

Tabelul 4.5.

Situația finanțării de bază în anul 2011 (lei).

| Nr. crt. | Facultatea | Alocația după SIE | % din finanțarea de bază | % final din finanț. Instituțională.+ Complementarea |
|-----------------|-------------------|--------------------------|---------------------------------|--|
| 1. | INGINERIE | 7.472.137 | 47,52 | 39,65 |
| 2. | LITERE | 1.853.883 | 11,79 | 9,83 |
| 3. | ȘTIINȚE | 1.528.392 | 9,72 | 8,11 |
| 4. | ȘT.ECONOM. | 1.209.190 | 7,69 | 6,41 |
| 5. | FSMSS | 1.978.104 | 12,58 | 10,49 |
| 6. | DPPD | 751.617 | 4,78 | 3,98 |
| 7. | CERCETARE | 930.872 | 5,92 | 4,93 |
| | TOTAL | 15.724.195 | 100 | 83,40 |

Tabelul 4.6.

**Situația soldurilor pe facultăți și comune la sfârșitul anului în perioada 2008-2011 (lei).
2011 (lei).**

| Nr. crt. | Facultatea | Sold la 31.12.2011 |
|--------------------|---------------------------|---------------------------|
| 1. | Inginerie | 2539397 |
| 2. | Litere | 438738 |
| 3. | Științe | 288108 |
| 4. | Științe Economice | 1865192 |
| 5. | FSMSS | 756753 |
| 6. | DPPD | 631996 |
| 7. | Cămin | 338982 |
| 8. | Fond Rector | 328648 |
| 9. | TESA | 15132 |
| 10. | Atelier Multiplicare | -19139 |
| 11. | Dep. I.D. | 133187 |
| 12. | Investiții | 440681 |
| 13. | Cercetare | 466128 |
| 14. | IMPRUMUTURI POSDRU | -661918 |
| | TOTAL Universitate | 7561885 |
| 2010 (lei). | | |
| Nr.crt. | Facultatea | Sold la 31.12.2010 |
| 1. | Inginerie | 1.521.320 |
| 2. | Litere | 338.257 |
| 3. | Științe | 418.956 |

| | | |
|---------------------------|------------------------|------------------|
| 4. | Științe Economice | 1.083.204 |
| 5. | FSMSS | 600.741 |
| 6. | DPPD | 466.292 |
| 7. | Cămin | 321.407 |
| 8. | Fond Rector | 179.849 |
| 9. | TESA | 46.417 |
| 10. | Atelier Multiplicare | 69.789 |
| 11. | Dep. I.D. | 99.758 |
| 12. | Investiții | 300.999 |
| 13. | Cercetare | 131.122 |
| 14. | POSDRU BRAIN+POSDRU ID | -331.941 |
| 15. | POSCCE | -26.088 |
| 16. | TEORO | -393.247 |
| TOTAL Universitate | | 4.826.835 |

2009 (lei).

| Nr. crt. | Facultatea | Sold la 31.12.2009 |
|---------------------------|----------------------|---------------------------|
| 1. | Inginerie | 983.861 |
| 2. | Litere | 113.577 |
| 3. | Științe | 213.191 |
| 4. | Științe Economice | 766.606 |
| 5. | FSMSS | 298.834 |
| 6. | DPPD | 463.730 |
| 7. | Cămin | 174.558 |
| 8. | Fond Rector | 50.632 |
| 9. | TESA | 127.914 |
| 10. | Atelier Multiplicare | 17.651 |
| 11. | Dep. I.D.I.F.R.F. | 54.612 |
| 12. | Investiții | -48.140 |
| 13. | POSDRU | -146.447 |
| 14. | POSCCE | -237.780 |
| TOTAL Universitate | | 2.832.798 |

2008 (lei).

| Nr. crt. | Facultatea | Sold la 31.12.2008 |
|---------------------------|----------------------|---------------------------|
| 1. | Inginerie | 992.700 |
| 2. | Litere | 5.753 |
| 3. | Științe | -256.433 |
| 4. | Științe Economice | 1.280.958 |
| 5. | FSMSS | 282.851 |
| 6. | DPPD | 308.613 |
| 7. | Cămin | 76.240 |
| 8. | F. Rector | 118.444 |
| 9. | Tesa | 35.291 |
| 10. | Atelier multiplicare | -88.218 |
| TOTAL Universitate | | 2.756.199 |

Tabelul 4.7.

Burse alocate din fondurile extrabugetare ale Universității (lei).

| Nr. crt. | Facultatea | Anul 2008 | Anul 2009 | Anul 2010 | Anul 2011 |
|---------------------------|-------------------|----------------|----------------|----------------|----------------|
| 1. | Inginerie | 54.180 | 80.122 | 25.625 | 35.655 |
| 2. | Litere | 9.377 | 4.250 | 12.780 | 15.942 |
| 3. | Științe | 1.800 | 500 | 14.302 | 25.276 |
| 4. | Științe Economice | 80.537 | 77.828 | 53.570 | 42.188 |
| 5. | FSMSS | 40.491 | 45.613 | 35.533 | 32.150 |
| 6. | DPPD | 500 | 3.500 | 6500 | 3.190 |
| 7. | Comune | 68.768 | 146.611 | 66.075 | 116.243 |
| TOTAL Universitate | | 255.653 | 358.424 | 215.195 | 270.644 |

Valoarea totala a burselor in anul 2011 a fost de 3.703.443, lei respectiv:

- Din venituri proprii270.644 lei
- Din cercetare.....6.000 lei
- Din alocatii de la buget.....1.779.433 lei
- Din Fonduri ext.neramb. (POSDRU).....899.288 lei
- Din fonduri sp. ERASMUS.....748.078 lei

A crescut numărul de studenți care lucrează *part-time* pe sistem bursă la cantină, bibliotecă, internet, secretariate, doctorat, DCP etc.

Tabelul 4.8.

Sume neplătite care sunt prevăzute în hotărâre judecătorească executorie, eşalonate la plată potrivit OUG 71/2009 aprobată cu modificări prin Legea nr. 230/2011, astfel:

| An | Sume stabilite prin titluri executorii neplătite/neexecutate (mii lei) * | Contribuții de asigurări sociale aferente angajatorului (mii lei) |
|-------|--|---|
| 2012 | 355 | 98 |
| 2013 | 710 | 196 |
| 2014 | 1775 | 489 |
| 2015 | 1775 | 489 |
| 2016 | 2483 | 684 |
| Total | 7098 | 1956 |

* Sumele sunt calculate pentru perioada 01.10.2008-31.12.2009 și nu sunt actualizate cu indicele prețurilor de consum.

Concluzii:

Din analiza situației financiare a perioadei 2008-2011, rezultă:

- finanțarea de bază a variat între 15,12 milioane lei (în 2008) și 17,73 milioane lei (în 2010), la nivelul anului 2011 a fost de 15,72 milioane lei;
- veniturile din alocații bugetare au scăzut de la 18,22 mil. lei (2008) la 4,28 mil. lei (2011), datorat și finalizării unor mari obiective de investiții;
- veniturile totale au scăzut de la 52,3 mil. lei la 42,8 mil. lei, o scădere cu 18,2%;
- cheltuielile de personal din total cheltuieli de la finanțarea de bază au ajuns la 76,17% în anul 2011 față de 87,44% în anul 2008, un indicator îndeplinit (mai mic de 80%);
- alocațiile bugetare pentru master și doctorat reprezintă valori considerabile din finanțarea de bază;
- în toată perioada analizată aproape în totalitate s-a lucrat cu Trezoreria, ceea ce a făcut să avem pierderi prin deprecierea sumelor aflate în conturi la Trezorerie;

- toate facultățile au înregistrat solduri finale pozitive, la nivelul Universității soldul pe anul 2011 a fost de 9.746.075 lei.

5. SPAȚII DE ÎNVĂȚĂMÂNT ȘI BAZA MATERIALĂ

5.1 Refacerea și apărarea patrimoniului

În anul 2011 au fost continuate acțiunile privind refacerea patrimoniului mobilier și imobiliar al Universității.

Acțiuni judecătorești întreprinse de Universitate prin av. Horia Țiț

- **recurs anulare autorizație construire Corp D în contradictoriu cu Bunea Cristian;** - soluționată definitiv și irevocabil prin decizia nr. 186/2011 din 21.02.2011 a Curții de Apel Iași, în sensul respingerii cererii formulate de Bunea Cristian având ca obiect anularea autorizațiilor de construire ale Universității;
- **delimitare proprietate în contradictoriu cu S.C. TREVI S.R.L.** – prin sentința civilă nr. 185/24.02.2011 (dosar nr. 1919/110/2009, Tribunalul Bacău a dispus admiterea în parte a acțiunii formulate de Universitate și obligarea S.C. TREVI S.R.L. la aducerea construcției în suprafață de 25 mp la forma inițială, prin asigurarea accesului dinspre calea publică la aceasta și la efectuarea lucrărilor de despărțire de restul clădirii a construcției în suprafață de 25 mp. Sentința a devenit irevocabilă prin neexercitarea de către S.C. TREVI S.R.L. a căilor legale de atac;
- **anulare intabulare teren sala de sport în contradictoriu cu Clubul Sportiv Școlar Bacău** – prin decizia pronunțată de Tribunalul Bacău în dosarul nr. 20135/180/2009, instanța a admis apelul Universității, a schimbat în parte sentința judecătorească și a dispus anularea încheierii OCPI de întabulare a dreptului de proprietate al CSS asupra sălii de sport. Clubul Sportiv școlar a formulat recurs împotriva deciziei Tribunalului la data de 03.01.2012 Dosarul nu este încă înregistrat la Curtea de Apel Bacău pentru soluționarea recursului;
- **recuperarea daunelor provocate prin inundație în contradictoriu cu Compania de Apă S.A. Bacău.** – prin decizia din data de 14.06.2011, pronunțată în dosarul nr. 15284/180/2009 al Tribunalului Bacău, instanța a respins recursul promovat de Universitate și a menținut sentința primei instanțe de respingere a cererii Universității de recuperare a daunelor, reținând că S.C. COMPANIA DE APĂ S.A. BACĂU nu a fost în culpă pentru producerea acestora;
- **a fost respinsă cererea formulată de S.C. AGROINDUSTRIALA S.A. de anulare parțială a încheierii de intabulare a Universității.** – S.C. AGROINDUSTRIALA S.A. a renunțat la judecată, instanța luând act de această renunțare prin încheierea din 08.03.2010 (dosar nr. 17341/180/2009);
- **recuperarea sumelor restante de la debitori (FCM Bacău, FC Willy etc.);**
F.C.M. Bacău – cererea a fost admisă la data de 05.11.2010 (dosar nr. 11015/180/2010);
F.C. Willy - prin încheierea pronunțată de 24.11.2010, instanța a constatat achitarea integrală a debitului și a dispus închiderea dosarului;
- **grănițuirea proprietății și revendicarea unei suprafețe de teren ocupate abuziv de fam Cepoi la cabana de la Vatra Dornei** – cererea de chemare în judecată a fost introdusă la data de 07.07.2010 (dosarul nr. 1389/334/2010 al Judecătorei Vatra Dornei). Instanța a rămas în pronunțare la data de 22.09.2011, pronunțarea fiind amânată pentru data de 29.09.2011. Dosarul a fost repus pe rol, având termen la 09.02.2012;
- acțiunea a fost introdusă la 13.05.2010; prin încheierea pronunțată **anularea autorizației de construire a Dl. Bunea Cristian**; la data de 20.05.2011, Tribunalul Bacău a luat act de declarația de renunțare la judecată formulată de Universitate (dosar nr. 20960/110/2010);

- **anularea Ordinului Ministrului Sănătății 536/1997 (pe care se întemeiază sentința Tribunalului Bacău de anulare a autorizației de construire pentru Corpul D);** - acțiunea a fost introdusă la 25.11.2010; Curtea de Apel București a admis acțiunea formulată de Universitate, prin Sentința Civilă nr. 4411 din 24.06.2011 (dosar nr. 11500/2/2010), fiind anulat Cap. I din OMS nr. 536/1997. Împotriva acestei hotărâri Ministerul Sănătății a declarat recurs, acesta având prim termen de judecată la ICCJ la 19.06.2012;
- **evacuarea S.C. TREVI S.R.L. din spațiul proprietatea Universității, ca urmare a expirării contractului de închiriere cu această societate.** – acțiunea a fost introdusă la data de 29.09.2010. Prin sentința civilă nr. 275/30.03.2011 (dosar nr. 7391/110/2010), Tribunalul Bacău a admis în parte cererea Universității și a dispus evacuarea S.C. TREVI S.R.L. din spațiul în suprafață de 25 mp și de pe terenul în suprafață de 113 mp, proprietatea Universității, situate în Bacău, Str. Spiru Haret, nr. 8. Sentința a rămas irevocabilă prin neexercitarea de către S.C. TREVI S.R.L. căilor legale de atac.

Acțiuni judecătorești întreprinse de Oficiul Juridic

Începând cu data de 10 ianuarie 2011 au fost demarate acțiuni întreprinse de Oficiul juridic în vederea recuperării debitelor de la studenții care nu și-au achitat taxele de studii aferente anului universitar 2009-2010, prin transmiterea unui număr de 415 notificari acestora prin care au fost somați să plătească debitele restante și penalitățile de întârziere aferente, sub sancțiunea acționării în judecată pentru recuperarea debitelor restante.

Pe parcursul anului 2011, au fost formulate 82 de cereri de chemare în judecată în vederea recuperării debitelor reprezentând taxele de studii și penalitățile de întârziere aferente de la studenții care nu și-au respectat această obligație contractuală. Dintre acestea, 19 cereri au fost admise până la data de 23.01.2012, pentru 22 dosare s-a renunțat la judecată, ca urmare a achitării integrale a debitului, 1 sentință civilă a fost deja pusă în executare prin BEJ Ciobanu Ioan din Bacău, restul fiind în derulare pe rolul Judecatoriei Bacău.

S-au recuperat în total 93.983,76 lei din care suma de:

- 56.174,50 lei a fost recuperată în urma notificărilor transmise
- 37.809,26 lei a fost recuperată în urma acționării în instanță a studenților debitori

În anul 2011, au continuat litigiile începute în anul 2010 împotriva chiriașilor debitori finalizate cu admiterea cererilor noastre prin obligarea acestora la plata debitelor. Sentințele comerciale au fost puse în executare prin BEJ Ciobanu Ioan din Bacău.

5.2 Patrimoniul Universității

Situația analitică a conturilor de imobilizări la data de 27.01.2012 este prezentată în tabelul 5.1 iar în tabelul 5.2 este prezentată situația patrimoniului pe obiective.

Tabelul 5.1.

Situația analitică a conturilor de imobilizări la data de 27.01.2012.

| Nr. | Categoria | Valoare [lei] |
|------------|--|-----------------------|
| 1. | Construcții | 48.512.240,78 |
| 2. | Terenuri și amenajări terenuri | 40.654.880,87 |
| 3. | Imobilizări necorporale | 21.958.051,25 |
| 4. | Instalații tehnice și mijloace de transport | 14.039.760,71 |
| 5. | Mobilier, aparatura birotică, echipamente de protecție | 1.854.787,75 |
| 6. | Programe informatice | 720.543,19 |
| | TOTAL | 127.740.264,55 |

Patrimoniul la data de 27.01.2012.

| Nr. crt. | Obiectiv | Suprafața desfășurată [mp] | Valoare inventar [lei] | Data intrării în funcționare | Starea juridică |
|----------|---|----------------------------|------------------------|------------------------------|--|
| 1. | Imobil Corp A | 3.411 | 4.254.892 | 1962 | Intabulat conform Ordinului ministrului educației și cercetării nr. 3805 / 09.04.2003 Carte funciara (CF) - 65321; Nr.cadastral (CAD) - 8308 |
| 2. | Imobil Corp B | 4.558 | 7.480.479 | 1936 | Intabulat conform Ordinului ministrului educației și cercetării nr. 3805 / 09.04.2003 CF - 65321; CAD - 8308 |
| 3. | Imobil Corp C | 2.787 | 2.684.494 | 1954 | Intabulat conform Ordinului ministrului educației și cercetării nr. 3805 / 09.04.2003 CF - 61647; CAD - 15638-C4 |
| 4. | Imobile Corp K + anexe (birouri, beciuri, garaje, magazii) | 805 | 17.257 | 1992 | Carte funciara nr.61614 si numar cadstral 5023/1 act de dezlipire autentificat nr.3204/07.10.2008 si ordinul nr.3805/09.04.2003 al Ministerului Educatiei si Cercetarii. CF 61648, CAD 15649. Acțiune judecătorească - a fost respinsă cererea formulată de S.C. AGROINDUSTRIALA S.A. de anulare parțială a încheierii de intabulare a Universității. – S.C. AGROINDUSTRIALA S.A. a renunțat la judecată, instanța luând act de această renunțare prin încheierea din 08.03.2010 (dosar nr. 17341/180/2009) |
| 5. | Imobil Corp D | 8.817 | 20.970.800 | 2008 | Se va intabula dupa receptia finala din 2012. Acțiune judecătorească -recurs anulare autorizație construire Corp D în contradictoriu cu Bunea Cristian; - soluționată definitiv și irevocabil prin decizia nr. 186/2011 din 21.02.2011 a Curții de Apel Iași, în sensul respingerii cererii formulate de Bunea Cristian având ca obiect anularea autorizațiilor de construire ale Universității. Acțiune judecătorească -anularea autorizației de construire a Dl. Bunea Cristian; - acțiunea a fost introdusă la 13.05.2010; prin încheierea pronunțată la data de 20.05.2011, Tribunalul Bacău a luat act de declarația de renunțare la judecată formulată de Universitate (dosar nr. 20960/110/2010). |
| 6. | Imobil Corp H | 1.612 | 2.598.818 | 1981 | Intabulat conform Ordinului ministrului educației și cercetării nr. 3805 / 09.04.2003 CF 62321; CAD 8308 |
| 7. | Imobil Corp H-B | 195 | 1.381.082 | 2006 | Extindere Corp B CF - 65321; CAD - 8308 |
| 8. | Imobil Corp B0 | 1.285 | 1.381.082 | 1994 | Donat de Consiliul Județean Bacău conform încheierii de autentificare nr.1787/09.08.2006 CF 65296-C1; CAD 12484-C1 |
| 9. | Biblioteca | 1.538 | 1.481.431 | 1954 | Intabulat conform Ordinului ministrului educației și cercetării nr. 3805 / 09.04.2003 CF 61647; CAD 15638-C1 |
| 10. | Laborator pentru procese chimice si biochimice | 330 | 816.232 | 2010 | În curs de intabulare |

| | | | | | |
|-----|--|---|------------|------|---|
| 11. | Laborator energii neconventionale | 330 | 926.177 | 2009 | În curs de intabulare |
| 12. | Laborator echipamente de proces | 330 | 928.854 | 2010 | În curs de intabulare |
| 13. | Camin nr.1 | 4.403 | 3.485.327 | 1969 | Intabulat conform Ordinului ministrului educației și cercetării nr. 3805 / 09.04.2003 CF 62321; CAD 8308-C1 |
| 14. | Camin nr.2 | 3.553 | 7.628.851 | 1967 | Intabulat conform Ordinului ministrului educației și cercetării nr. 3805 / 09.04.2003 CF 62321; CAD 8308-C1 |
| 15. | Camin nr.3 | 4.105 | 2.640.248 | 1954 | Intabulat conform Ordinului ministrului educației și cercetării nr. 3805 / 09.04.2003 CF 61647; CAD 15638-C2 |
| 16. | Camin Violetelor | 1.476 | 2.746.941 | 2009 | Carte funciara nr. 17988, nr. Cadastral nr.6762, incheiere de autentificare nr. 2486/30.11.2007 |
| 17. | Cantina studenteasca | 1.475 | 5.176.583 | 1965 | Intabulat conform Ordinului ministrului educației și cercetării nr. 3805 / 09.04.2003 CF 62321; CAD 8308 |
| 18. | Centrala termica Marasesti | 338 | 916.741 | 1965 | Preluată de la SC TERMLOC SA Bacău cu proces-verbal nr. 5721/20.05.2008 |
| 19. | Apartament str. Castanilor | 34,5.00 | 93.950 | 1975 | Donat de Fundația filantropică "Alma Mater" conform încheierii de autentificare nr.256/06.02.2009 C.F. 2472, CAD 641/F;0;1 |
| 20. | Garaje - Campus Mărășești | 164 | 35.538 | 1965 | Intabulat conform Ordinului ministrului educației și cercetării nr. 3805 / 09.04.2003 CF - 65321; CAD - 8308 |
| 21. | Baza sportiva - Marasesti | 5075,0 | 1.573.273 | 1967 | Intabulat conform Ordinului ministrului educației și cercetării nr. 3805 / 09.04.2003 CF 62321; CAD 8308 |
| 22. | Cabana V. Dornei | 251 | 469.400 | 2003 | Contract de vanzare cumparare nr. 6067/29.11.2001 - 5081 ; CAD - 2077/1 CF |
| 23. | Teren Vatra Dornei | 450 | 22.792 | 2007 | Contract de vanzare cumparare nr. 6067/29.11.2001 Carte funciara nr. 5080, nr. cadastral nr. 2077/2. Acțiune judecătorească -grănițuirea proprietății și revendicarea unei suprafețe de teren ocupate abuziv de fam Cepoi la cabana de la Vatra Dornei – cererea de chemare în judecată a fost introdusă la data de 07.07.2010 (dosarul nr. 1389/334/2010 al Judecătoriei Vatra Dornei). Instanța a rămas în pronunțare la data de 22.09.2011, pronunțarea fiind amânată pentru data de 29.09.2011. Dosarul a fost repus pe rol, avand termen la 09.02.2012. |
| 24. | Teren Campus Mărășești | 50.323 din care 1.523 - Teren Sala de Sport | 20.118.847 | 1965 | Intabulat conform Ordinului ministrului educației și cercetării nr. 3805 / 09.04.2003 CF - 65321; CAD - 8308 |

| | | | | | |
|-----|---|--------|---|------|---|
| 25. | Teren Sala de sport | 1.523 | inclusa in valoaea terenului Campusului Mărășești | 1965 | Intabulat conform Ordinului ministrului educației și cercetării nr. 3805 / 09.04.2003 CF 62321; CAD 8308 Acțiune judecătorească - anulare intabulare teren sala de sport în contradictoriu cu Clubul Sportiv Școlar Bacău – prin decizia pronunțată de Tribunalul Bacău în dosarul nr. 20135/180/2009, instanța a admis apelul Universității, a schimbat în parte sentința judecătorească și a dispus anularea încheierii OCPI de întabulare a dreptului de proprietate al CSS asupra sălii de sport. Clubul Sportiv școlar a formulat recurs împotriva deciziei Tribunalului la data de 03.01.2012. Dosarul nu este încă înregistrat la Curtea de Apel Bacău pentru soluționarea recursului. |
| 26. | Teren Campus Spiru HARET | 19.682 | 19.011.880 | 1965 | Intabulat conform Ordinului ministrului educației și cercetării nr. 3805 / 09.04.2003 CF - 61647; CAD - 15638-C4 |
| 27. | Teren in zona unitatilor militare | 5.000 | Dat in administrare | 2008 | Hotararea Consiliului Local al Municipiului Bacău nr. 231/15.05.2008 CF 42395; CAD 16174 |
| 28. | Teren sub Corpul B0 | 332 | Chirie 332 Ron / luna | 2011 | Inchiriat de Primaria BC conform hotărârii Consiliului Local nr. 21 / 31.01.2011 Contract de inchiriere nr. 68657 / 22-02.2011 CF 65296; CAD 12484 |
| 29. | Cabina pază – intrare campus Spiru Haret | 25 | 1.349 | 1992 | Intabulat conform Ordinului ministrului educației și cercetării nr. 3805 / 09.04.2003 CF - 61647; CAD - 15638-C4 Spațiu închiriat de SC TREVI SRL în baza contractului nr. 12.161/02.08.2011 Acțiune judecătorească - delimitare proprietate în contradictoriu cu S.C. TREVI S.R.L. – prin sentința civilă nr. 185/24.02.2011 (dosar nr. 1919/110/2009, Tribunalul Bacău a dispus admiterea în parte a acțiunii formulate de Universitate și obligarea S.C. TREVI S.R.L. la aducerea construcției în suprafață de 25 mp la forma inițială, prin asigurarea accesului dinspre calea publică la aceasta și la efectuarea lucrărilor de despărțire de restul clădirii a construcției în suprafață de 25 mp. Sentința a devenit irevocabilă prin neexercitarea de către S.C. TREVI S.R.L. a căilor legale de atac. Acțiune judecătorească - evacuarea S.C. TREVI S.R.L. din spațiul proprietatea Universității, ca urmare a expirării contractului de închiriere cu această societate. – acțiunea a fost introdusă la data de 29.09.2010. Prin sentința civilă nr. 275/30.03.2011 (dosar nr. 7391/110/2010), Tribunalul Bacău a admis în parte cererea Universității și a dispus evacuarea S.C. TREVI S.R.L. din spațiul în suprafață de 25 mp și de pe terenul în suprafață de 113 mp, proprietatea Universității, situate în Bacău, Str. Spiru Haret, nr. 8. Sentința a rămas irevocabilă prin neexercitarea de către S.C. TREVI S.R.L. a căilor legale de atac. |

5.3 Modernizarea bazei materiale

În anul 2011 a continuat procesul de modernizare a bazei materiale. În urma rectificării bugetului de stat fondurile alocate investițiilor pentru anul 2011 au fost reduse după cum urmează:

- alocația bugetară a scăzut cu **54%** față de 2010, respectiv de la 1.024 mii lei la 450 mii lei;
- alocațiile din venituri proprii au scăzut cu **33%**, respectiv de la 2.980 mii lei la 1.700 mii lei.

Datorită scăderii fondurile bugetare alocate și pentru a nu depăși plafonul impus de 1.700 mii lei din venituri proprii, a trebuit să ne concentrăm atenția asupra unor obiective considerate prioritare. Din acest motiv nu au fost finanțate obiectivele următoare:

- Reparații capitale Corp C;
- Reabilitare CT – Laborator termoenergetic.

Situația privind fondurile alocate și cheltuite (mii lei) pentru obiective de investiții, reabilitări și reparații capitale în anul 2011 este prezentată în tabelul 5.3.

Tabelul 5.3.

Situația privind fondurile alocate și cheltuite (mii lei) pentru obiective de investiții, reabilitări și reparații capitale în anul 2011.

| Nr. crt. | Detalii | Listă de plan aprobată la 15.12.2011 | | Sume cheltuite | |
|-----------|--|--------------------------------------|----------------|----------------|----------------|
| | | Buget | Venituri | Buget | Venituri |
| | TOTAL , din care: | 450.000 | 685.000 | 568.000 | 539.000 |
| 1. | Obiective de investiții | 0 | 0 | 118.000 | 0 |
| 1.1 | Extindere spații învățământ Universitatea Bacău (corp D) | 0 | 0 | 118.000* | 0 |
| 2. | Reabilitări imobile | 231.000 | 657.000 | 231.000 | 511.000 |
| 2.1 | Corp B0 - donație | 231.000 | 421.000 | 231.000 | 315.000 |
| 2.2 | Cămin nr.1 | - | 236.000 | - | 196.000 |
| 3. | Reparații capitale | 219.000 | 28.000 | 219.000 | 28.000 |
| 3.1 | Corp C | 219.000 | 28.000 | 219.000 | 28.000 |

* cheltuiți din soldul anilor precedenți care la 01.01.2011 era de 426.000 lei

Situația dotărilor pentru laboratoare în 2008 - 2011 pe surse de finanțare (lei) este prezentată în tabelul 5.4.

Tabelul 5.4.

Situația dotărilor pentru laboratoare în 2008 - 2011 pe surse de finanțare (lei).

| Nr. crt. | Sursa de finanțare | 2008 | 2009 | 2010 | 2011 |
|----------|--------------------|------------------|------------------|----------------|------------------|
| 1. | Dotari buget | 1.539.810 | 0 | 0 | 0 |
| 2. | Dotari cercetare | 821.272 | 983.850 | 118.744 | 165.620 |
| 3. | Venituri proprii | 474.808 | 571.079 | 503.091 | 864.720 |
| | Total | 2.835.890 | 1.554.929 | 621.835 | 1.030.340 |

Situația comparativă a investițiilor pentru perioada 2008 – 2011 pe surse de finanțare este prezentată în tabelul 5.5.

Tabelul 5.5.

Situația comparativă a investițiilor pentru perioada 2008 – 2011 pe surse de finanțare.

| Surse de finanțare | Sume investite în anul (lei): | | | | Total 2008 - 2011 |
|--------------------|-------------------------------|-----------|-----------|---------|----------------------|
| | 2008 | 2009 | 2010 | 2011 | |
| Buget | 14.493.000 | 4.384.000 | 1.352.000 | 567.000 | 20.796.000 |
| Venituri proprii | 0 | 1.472.000 | 959.000 | 537.000 | 2.968.000 |

Situația investițiilor pentru perioada 2008 – 2011 pe surse de finanțare și pe categorii de lucrări (lei) este prezentată în tabelul 5.6.

Tabelul 5.6.

Situația investițiilor pentru perioada 2008 – 2011 pe surse de finanțare și pe categorii de lucrări (lei).

| | Finanțare de la bugetul de stat | | | | Finanțare din venituri proprii | | | |
|---------------------------|------------------------------------|-----------|-----------|---------|--------------------------------|---------|---------|---------|
| | 2008 | 2009 | 2010 | 2011 | 2008 | 2009 | 2010 | 2011 |
| | Obiective de investiții noi | 9.918.000 | 2.681.000 | 652.000 | 118.000 | 0 | 136.000 | 0 |
| Reabilitări | 2.927.000 | 1.255.000 | 325.000 | 231.000 | 0 | 936.000 | 83.000 | 510.000 |
| Reparații capitale | 1.648.000 | 448.000 | 375.000 | 218.000 | 0 | 400.000 | 876.000 | 27.000 |

Situația investițiilor pentru obiective de investiții noi pe surse de finanțare (lei) este prezentată în tabelul 5.7.

Tabelul 5.7.

Situația investițiilor pentru obiective de investiții noi pe surse de finanțare (lei).

| Nr. crt. | Obiective de investiții Denumire obiectiv | 2008 | | 2009 | | 2010 | | 2011 | | Total 2008 - 2011 | | Observații |
|----------|--|-----------|----------|-----------|----------|---------|----------|---------|----------|-------------------|----------|------------------------|
| | | Buget | V. prop. | Buget | V. prop. | Buget | V. prop. | Buget | V. prop. | Buget | V. prop. | |
| 1. | Extindere spații de învățământ - Corp D | 8.566.000 | | 1.533.000 | 136.000 | 526.000 | | 118.000 | | 10.743.000 | 136.000 | se va finaliza in 2012 |
| 2. | Laborator pentru procese chimice și biochimice | 287.000 | | 496.000 | | 33.000 | | | | 816.000 | 0 | Finalizat |

| | | | | | | | | | | | | |
|----|-----------------------------------|------------------|----------|------------------|----------------|----------------|----------|----------------|----------|-------------------|----------------|-----------|
| 3. | Laborator energii neconventionale | 661.000 | | 220.000 | | | | | | 881.000 | 0 | Finalizat |
| 4. | Laborator echipamente de proces | 404.000 | | 432.000 | | 93.000 | | | | 929.000 | 0 | Finalizat |
| | TOTAL | 9.918.000 | 0 | 2.681.000 | 136.000 | 652.000 | 0 | 118.000 | 0 | 13.369.000 | 136.000 | |

Situația investițiilor pentru reabilitări imobile pe surse de finanțare (lei) este prezentată în tabelul 5.8.

Tabelul 5.8.

Situația investițiilor pentru reabilitări imobile pe surse de finanțare (lei).

| Nr. crt. | Reabilitări Denumire obiectiv | 2008 | | 2009 | | 2010 | | 2011 | | Total 2008 - 2011 | | Observații |
|----------|----------------------------------|------------------|----------|------------------|----------------|----------------|---------------|----------------|----------------|-------------------|------------------|-----------------------|
| | | Buget | V. prop. | Buget | V. prop. | Buget | V. prop. | Buget | V. prop. | Buget | V. prop. | |
| 1. | Camin fete nr. 3 | 197.000 | | 182.000 | 291.000 | | 23.000 | | | 379.000 | 314.000 | Finalizat |
| 2. | Camin Violetelor | 820.00 | | 215.000 | | | | | | 1.035.000 | 0 | Finalizat |
| 3. | Cantina studenteasca | 825.000 | | 390.000 | 312.000 | | | | | 1.215.000 | 312.000 | Finalizat |
| 4. | Biblioteca | | | 468.000 | 333.000 | | | | | 468.000 | 333.000 | Finalizat |
| 5. | Corp C | 496.000 | | | | | | | | 496.000 | 0 | Finalizat |
| 6. | Camin nr. 1 | 58.000 | | | | | 30.000 | | 196.000 | 58.000 | 226.000 | în continuare pt 2012 |
| 7. | Corp B0 | | | | | 325.000 | 30.000 | 231.000 | 314.000 | 556.000 | 344.000 | în continuare pt 2012 |
| 8. | Corp H | 296.000 | | | | | | | | 296.000 | 0 | Finalizat |
| 9. | Baza sportiva | 235.000 | | | | | | | | 235.000 | 0 | Finalizat |
| | TOTAL | 2.927.000 | 0 | 1.255.000 | 936.000 | 325.000 | 83.000 | 231.000 | 510.000 | 4.738.000 | 1.529.000 | |

Situația investițiilor pentru reparații capitale pe surse de finanțare (lei) este prezentată în tabelul 5.9.

Tabelul 5.9.

Situația investițiilor pentru reparații capitale pe surse de finanțare (lei).

| Nr. Crt | Reparații capitale | 2008 | 2009 | 2010 | 2011 | Total 2008 - 2011 | Observatii |
|---------|--------------------|------|------|------|------|-------------------|------------|
|---------|--------------------|------|------|------|------|-------------------|------------|

| | Denumire obiectiv | Buget | V. prop. | Buget | V. prop. | Buget | V. prop. | Buget | V. prop. | Buget | V. prop. | |
|----|-------------------|------------------|----------|----------------|----------------|----------------|----------------|----------------|---------------|------------------|------------------|-----------------------|
| 1. | Cps. Mărășești | 500.000 | | 300.000 | 300.000 | 50.000 | 62.000 | | | 850.000 | 362.000 | Finalizat |
| 2. | Corp B | 102.000 | | 98.000 | 100.000 | 200.000 | 119.000 | | | 400.000 | 219.000 | Finalizat |
| 3. | Cps. Spiru Haret | 200.000 | | 50.000 | | | 241.000 | | | 250.000 | 241.000 | În continuare pt.2012 |
| 4. | Corp C | 41.000 | | | | 125.000 | 454.000 | 218.000 | 27.000 | 384.000 | 481.000 | Finalizat |
| 5. | Baza sportivă | 167.000 | | | | | | | | 167.000 | 0 | Finalizat |
| 6. | Corp H | 45.000 | | | | | | | | 45.000 | 0 | Finalizat |
| 7. | Camin nr.1 | 150.000 | | | | | | | | 150.000 | 0 | Finalizat |
| 8. | Camin fete nr.3 | 443.000 | | | | | | | | 443.000 | 0 | Finalizat |
| | TOTAL | 1.648.000 | 0 | 448.000 | 400.000 | 375.000 | 876.000 | 218.000 | 27.000 | 2.689.000 | 1.304.000 | |

Concluzii:

Din analiza comparativă pentru perioada 2008 - 2011 rezultă:

1) Fondurile alocate de la buget pentru investiții au scăzut în fiecare an.

Luând ca reper anul 2008, aceste reduceri de buget sunt prezentate în tabelul 5.10.

Tabelul 5.10.

Reduceri de buget, reper anul 2008.

| | Finanțare de la bugetul de stat | | |
|-----------------------------|---------------------------------|--------|--------|
| | 2009 | 2010 | 2011 |
| Obiective de investiții noi | 73% | 93,40% | 98,80% |
| Reabilitări | 57,10% | 88,90% | 92,10% |
| Reparații capitale | 72,80% | 77,24% | 86,77% |

2) În anul 2011 M.E.C.T.S. a impus pentru prima dată un plafon de cheltuieli din venituri proprii pentru investiții. În urma insistențelor Universității, în scopul efectuării plăților de lucrări executate la Corpul B0, ministerul a aprobat în luna decembrie ca acest plafon să crească cu 400 mii lei.

3) În urma rectificării bugetului de stat fondurile alocate investițiilor pentru anul 2011 au fost reduse după cum urmează:

- *alocația bugetară a scăzut cu 54% față de 2010, respectiv de la 1.024 mii lei la 450 mii lei;*
- *fondurile alocate din venituri proprii au scăzut cu 33% față de anul 2010, respectiv de la 2.980 mii lei aprobați în aprilie 2011, la 1.700 mii lei.*

4) Pentru a nu depăși plafonul impus de 1.700 mii lei din venituri proprii, în 2011 au fost finanțate doar patru obiective:

- Extindere spații învățământ Universitatea Bacău (corp D);
- Corp B0;
- Cămin nr.1;
- Corp C.

Nu au putut fi finanțate obiectivele următoare care erau programate a se reabilita în 2011:

- Reparații capitale Corp C;
- Reabilitare CT – Laborator termoenergetic.

5) În anul 2011 s-au efectuat o serie de reparații curente de mare anvergură, cum ar fi:

- Amenajare spații la parterul Căminului nr.1 pentru Baza de cercetare kinetoterapie;
- Modernizare spații de învățământ în Corpul A;
- Supraveghere video Cămin nr.1, Cămin nr.2, Corp A, Corp B;
- Contorizare cu apometre și gigacalorimetre;
- Modernizare grupuri sanitare Corp B;
- Modernizare grupuri sanitare Cămin nr.1;
- Montare tâmplărie de PVC pe etajul 1 și 2 de la Căminul nr.1;
- Modernizare sistem termoficare – Cămin Fete;
- Întreținere și modernizare Centrala termică - Campus Mărășești;
- Amenajare parcuri.

6) La fel ca și în anii trecuți, s-a executat cu personalul angajat al Universității igienizarea căminelor.

6. CERCETAREA ȘTIINȚIFICĂ

6.1. Valorificarea rezultatelor cercetării științifice

Repartizarea fondului de cercetare pe facultăți se face după coeficienții CNCISIS aprobați pentru Universitatea „Vasile Alecsandri” din Bacău, (tab. 6.1). Suma totală pe anul 2011 care a revenit Universității (conform indicatorului IC6) este de **921.233 lei**, față de **1.241.412 lei** în anul 2010, ceea ce reprezintă o scădere importantă, de aproximativ 25 %. Scăderea este aparentă, în realitate coeficientul de finanțare pe baza IC6 a cunoscut în 2011 o creștere importantă față de anul precedent, raportat la alocația bugetară a Universității (5,96 % în 2011, față de 4,80 % în 2010). Diferența se explică prin scăderea alocației bugetare, ceea ce a făcut ca sumele disponibile să fie mai mici, deși activitatea de cercetare a Universității raportată la cea de pe plan național a fost mai importantă.

Situația activității de cercetare pe anul 2010, comparativ cu anii precedenți este prezentată în tabelele următoare.

Tabelul 6.1.

Repartizarea fondurilor de cercetare aferente indicatorului IC6 pe facultăți.

| Nr. crt. | Facultatea/Catedra | Cod facultate | Procente din finanțarea IC6 realizată 2010 (2009/2008/2007) (%) |
|----------|---------------------------------|---------------|---|
| 1. | Facultatea de Inginerie | 01 | 38,10(38,14/59,05/66,81) |
| 2. | Facultatea de Litere | 02 | 19,67(17,63/8,48/9,40) |
| 3. | Facultatea de Științe | 03 | 14,05(11,17/10,99/10,00) |
| 4. | Facultatea de Științe Economice | 04 | 10,99(12,39/6,39/1,64) |
| 5. | FSMSS | 05 | 14,74(19,35/12,02/11,67) |
| 6. | DPPD | 06 | 2,45(1,33/3,06/0,48) |

Tabelul 6.2.

Activitatea de cercetare pe anul 2008.

| Indicatorul | Facultatea | | | | | | Total Univ. |
|--|------------|--------|---------|--------|----------|------|----------------|
| | Ing. | Litere | Științe | Șt Ec. | SMSS | DPPD | |
| Număr cadre didactice la 01.01.2008 | 104 | 47 | 37 | 30 | 45 | 7 | 270 |
| 1. Număr de proiecte de cercetare depuse în competiții naționale în calitate de coordonator | 32 | 1 | 2 | 3 | 1 | 3 | 42 |
| 2. Număr de proiecte de cercetare depuse în competiții internaționale | 4 | 1 | - | - | - | - | 5 |
| 3. Număr de proiecte de cercetare câștigate în competiții naționale în calitate de coordonator | 3 | 1 | 1 | - | 0 | 2 | 7 |
| 4. Număr de proiecte de cercetare câștigate în competiții internaționale | 3 | 1 | - | - | - | - | 4 |
| 5. Valoarea contractelor de cercetare derulate în 2008, aferente UB (RON) | 2083986 | 69860 | 573386 | 6750 | 1542500* | 0 | 4366485 |
| 6. Număr de teze de doctorat | - | - | - | - | - | - | - |

| | | | | | | | |
|---|-------|-------|-------|-------|-------|------|--------------|
| susținute în UB | | | | | | | |
| 7. Articole publicate în reviste recunoscute la nivel internațional, cotate ISI | 14,7 | 4 | 6,3 | - | - | - | 25 |
| 8. Articole publicate în reviste internaționale necotate ISI, dar indexate BDI | 20,33 | 1,33 | 14 | - | 10,34 | - | 46 |
| 9. Lucrări publicate în volumele conferințelor internaționale, cotate ISI și cele organizate de societăți profesionale internaționale | 52 | 41,33 | 13,67 | 2 | 53,67 | 1,33 | 164 |
| 10. Articole publicate în reviste recunoscute de CNCSIS-categoria B+ | 83,8 | 0 | 17,33 | 30,67 | 1,2 | 2 | 133 |
| 11. Articole publicate în reviste recunoscute de CNCSIS-categoria B | 4 | 1 | 1 | 1 | 9 | 2 | 18 |
| 12. Carti publicate în edituri naționale, recunoscute CNCSIS | | | | | | | |
| - număr de carti | 28 | 12 | 21 | 12 | 24 | 3 | 100 |
| - pagini | 6759 | 2906 | 4782 | 4196 | 4398 | 562 | 23603 |
| 13. Carti publicate în edituri internaționale, de prestigiu | | | | | | | |
| - număr de carti | 0 | - | 2 | - | - | - | 2 |
| - pagini | 0 | - | 334 | - | - | - | 334 |
| 14. Brevete / Produse cu drept de proprietate intelectuală | - | - | - | - | - | - | - |

* inclusiv Clubul Sportiv Universitar.

Tabelul 6.3.

Activitatea de cercetare pe anul 2009.

| Indicatorul | Facultatea | | | | | | Total Univ. |
|--|------------|----------|---------|--------|---------|------|-------------------|
| | Ing. | Litere | Științe | Șt Ec. | SMSS | DPPD | |
| Număr cadre didactice la 01.01.2009 | 103 | 47 | 33 | 28 | 46 | 6 | 263 |
| 1. Număr de proiecte de cercetare depuse în competiții naționale în calitate de coordonator | - | - | - | - | - | - | 0 |
| 2. Număr de proiecte de cercetare depuse în competiții internaționale | - | - | - | 1 | - | - | 1 |
| 3. Număr de proiecte de cercetare câștigate în competiții naționale în calitate de coordonator | - | - | - | - | - | - | - |
| 4. Număr de proiecte de cercetare câștigate în competiții internaționale | 1 | 1 | - | - | - | - | 2 |
| 5. Valoarea contractelor de cercetare derulate în 2009, aferente UB (RON) | 711838,2 | 115102,3 | 22944 | 18150 | 533900* | - | 1401934,50 |
| 6. Număr de teze de doctorat susținute în UB | - | - | - | - | - | - | - |
| 7. Articole publicate în reviste recunoscute la nivel | 29 | - | 5 | - | - | - | 34 |

| | | | | | | | |
|---|------|------|-------|-------|-------|-----|--------------|
| internațional, cotate ISI | | | | | | | |
| 8. Articole publicate in reviste internationale necotate ISI, dar indexate BDI | 4 | 3 | 14 | - | - | - | 21 |
| 9. Lucrări publicate in volumele conferințelor internaționale, cotate ISI si cele organizate de societăți profesionale internaționale | 23 | 71 | 25,5 | 15 | 58,5 | 7 | 200 |
| 10. Articole publicate in reviste recunoscute de CNCSIS- categoria B+ | 10 | 2,25 | 37,33 | 37,67 | 30,25 | 0,5 | 118 |
| 11. Articole publicate in reviste recunoscute de CNCSIS- categoria B | 16 | - | - | 8 | 5 | 1 | 30 |
| 12. Carti publicate in edituri nationale, recunoscute CNCSIS | | | | | | | |
| - numar de carti | 27 | 17 | 7 | 8 | 17 | 2 | 78 |
| - pagini | 5436 | 3522 | 1364 | 2130 | 2832 | 136 | 15420 |
| 13. Carti publicate in edituri internationale, de prestigiu | | | | | | | |
| - numar de carti | - | - | - | - | - | - | - |
| - pagini | - | - | - | - | - | - | - |
| 14. Brevete / Produse cu drept de proprietate intelectuala | - | - | - | - | - | - | - |

* inclusiv Clubul Sportiv Universitar.

Tabelul 6.4.

Activitatea de cercetare pe anul 2010.

| Indicatorul | Facultatea | | | | | | Total Univ. |
|--|------------|--------|---------|--------|------|------|---------------|
| | Ing. | Litere | Științe | Șt Ec. | SMSS | DPPD | |
| Număr cadre didactice la 01.01.2010 | 97 | 44 | 32 | 31 | 47 | 3 | 254 |
| 1. Număr de proiecte de cercetare depuse în competiții naționale în calitate de coordonator | 5 | 3 | - | - | - | - | 8 |
| 2. Număr de proiecte de cercetare depuse în competiții internaționale | 2 | 1 | 2 | - | - | 3 | 8 |
| 3. Număr de proiecte de cercetare câștigate în competiții naționale în calitate de coordonator | 2 | 2 | - | - | - | - | 4 |
| 4. Număr de proiecte de cercetare câștigate în competiții internaționale | 1 | 1 | - | - | - | - | 2 |
| 5. Valoarea contractelor de cercetare derulate în 2009, aferente UB (RON) | 636521 | 129686 | 20000 | 57766 | 2000 | - | 845973 |
| 6. Număr de teze de doctorat susținute în UB | - | - | - | - | - | - | 0 |
| 7. Articole publicate in reviste recunoscute la nivel internațional, cotate ISI | 15 | 1 | 6 | - | 1 | - | 23 |
| 8. Articole publicate în reviste | 7 | 43 | 23 | 24 | 19 | 2 | 118 |

| | | | | | | | |
|---|------|------|------|------|------|-----|--------------|
| internationale necotate ISI, dar indexate BDI | | | | | | | |
| 9. Lucrări publicate în volumele conferințelor internaționale, cotate ISI și cele organizate de societăți profesionale internaționale | 31 | 2 | 16 | 21 | 39 | 2 | 111 |
| 10. Articole publicate în reviste recunoscute de CNCSIS- categoria B+ | 35 | 44 | 30 | 13 | 19 | 6 | 147 |
| 11. Articole publicate în reviste recunoscute de CNCSIS- categoria B | 2 | - | - | - | 29 | 1 | 32 |
| 12. Carti publicate în edituri naționale, recunoscute CNCSIS | | | | | | | |
| - pagini | 2466 | 1369 | 1583 | 2311 | 1987 | 550 | 10266 |
| 13. Carti publicate în edituri internaționale, de prestigiu | | | | | | | |
| - pagini | - | 516 | 670 | - | 192 | - | 1378 |
| 14. Brevete / Produse cu drept de proprietate intelectuală | - | - | - | - | - | - | - |

Tabelul 6.5.

Activitatea de cercetare pe anul 2011 (estimat).

| Indicatorul | Facultatea | | | | | Total Univ. |
|--|------------|--------|---------|--------|------|-------------|
| | Ing. | Litere | Științe | Șt Ec. | SMSS | |
| Număr cadre didactice la 01.01.2011 | 91 | 42 | 36 | 29 | 44 | 242 |
| 1. Număr de proiecte de cercetare depuse în competiții naționale în calitate de coordonator | 11 | 1 | 4 | 0 | 0 | 16 |
| 2. Număr de proiecte de cercetare depuse în competiții internaționale | 3 | 0 | 5 | 0 | 0 | 8 |
| 3. Număr de proiecte de cercetare câștigate în competiții naționale în calitate de coordonator | 1 | 0 | 0 | 0 | 0 | 1 |
| 4. Număr de proiecte de cercetare câștigate în competiții internaționale | 2 | 0 | 0 | 0 | 0 | 2 |
| 5. Valoarea contractelor de cercetare derulate în 2009, aferente UB (RON) | | 416157 | 14000 | 10000 | 2000 | |
| 6. Număr de teze de doctorat susținute în UB | 17 | 0 | 0 | 0 | 0 | 17 |
| 7. Articole publicate în reviste recunoscute la nivel internațional, cotate ISI | 20 | 1 | 8 | 0 | 0 | 29 |
| 8. Articole publicate în reviste internaționale necotate ISI, dar indexate BDI | 16 | 13 | 7 | 7 | 45 | 88 |
| 9. Lucrări publicate în volumele conferințelor | 69 | 16 | 7 | 9 | 30 | 131 |

| | | | | | | |
|--|------|------|------|------|----|--------------|
| internaționale, cotate ISI si cele organizate de societăți profesionale internaționale | | | | | | |
| 10. Articole publicate in reviste recunoscute de CNCSIS- categoria B+ | 18 | 47 | 31 | 20 | 35 | 151 |
| 11. Articole publicate in reviste recunoscute de CNCSIS- categoria B | 3 | 0 | 0 | 0 | 0 | 3 |
| 12. Carti publicate in edituri nationale, recunoscute CNCSIS | | | | | | |
| - pagini | 1964 | 2804 | 3588 | 2614 | 0 | 10970 |
| 13. Carti publicate in edituri internationale, de prestigiu | | | | | | |
| - pagini | 0 | 1146 | 678 | 0 | 0 | 1824 |
| 14. Brevete / Produse cu drept de proprietate intelectuala | 1 | 0 | 0 | 0 | 0 | 1 |

Tabelul 6.6.

Activitatea de cercetare din perioada 2008-2011.

| Indicatorul | 2008 | 2009 | 2010 | 2011* |
|---|-------------------------------------|-----------|---------|--------|
| | Număr cadre didactice la 01.01.2011 | 270 | 263 | 254 |
| 1. Număr de proiecte de cercetare depuse în competiții naționale în calitate de coordonator | 42 | 0 | 8 | 16 |
| 2. Număr de proiecte de cercetare depuse în competiții internaționale | 5 | 1 | 8 | 8 |
| 3. Număr de proiecte de cercetare câștigate în competiții naționale în calitate de coordonator | 7 | 0 | 4 | 1 |
| 4. Număr de proiecte de cercetare câștigate în competiții internaționale | 4 | 2 | 2 | 2 |
| 5. Valoarea contractelor de cercetare derulate în 2009, aferente UB (RON) | 4.366.485 | 1.401.934 | 845.973 | |
| 6. Număr de teze de doctorat susținute în UB | 0 | 0 | 0 | 17 |
| 7. Articole publicate in reviste recunoscute la nivel internațional, cotate ISI | 25 | 34 | 23 | 29 |
| 8. Articole publicate in reviste internationale necotate ISI, dar indexate BDI | 46 | 21 | 118 | 88 |
| 9. Lucrări publicate in volumele conferințelor internaționale, cotate ISI si cele organizate de societăți profesionale internaționale | 164 | 200 | 111 | 131 |
| 10. Articole publicate in reviste recunoscute de CNCSIS- categoria B+ | 133 | 118 | 147 | 151 |
| 11. Articole publicate in reviste recunoscute de CNCSIS- categoria B | 18 | 30 | 32 | 3 |
| 12. Carti publicate in edituri nationale, recunoscute CNCSIS | | | | |
| - pagini | 23.603 | 15.420 | 10.266 | 10.970 |
| 13. Carti publicate in edituri internationale, de prestigiu | | | | |

| | | | | |
|--|-----|---|-------|-------|
| - pagini | 334 | 0 | 1.378 | 1.824 |
| 14. Brevete / Produse cu drept de proprietate intelectuală | 0 | 0 | 0 | 1 |

* Rezultate parțiale

TOTAL venituri din contracte de cercetare, conform datelor din contabilitate:

- pentru anul 2011: 1.776.324 lei, reprezentând 5,03 % din total surse;
- pentru anul 2010: 960.203 lei, reprezentând 2,59 % din total surse;
- pentru anul 2009: 2.856.832 lei, reprezentând 6,8 % din total surse;
- pentru anul 2008: 3.632.953 lei, reprezentând 7,76 % din total surse.

Total venituri din contracte de cercetare și fonduri structurale:

- pentru anul 2011: 4.709.169 lei, reprezentând 13,35 % din total surse;
- pentru anul 2010: 2.215.005 lei, reprezentând 5,97 % din total surse.
- pentru anul 2009: 3.409.460 lei, reprezentând 8,12 % din total surse.

6.2. Manifestări științifice organizate de:

6.2.1. Facultatea de Inginerie:

În anul 2011:

- Conferința Internațională OPROTEH 2011, 24-26 mai 2011;
- Conferința Internațională CISA 2011, 28-30 aprilie 2011;
- Conferința Internațională CIEI 2011, 14-15 aprilie 2011;
- Sesiunea științifică studentească, luna mai 2010;
- Simpozioane, Mese rotunde organizate cu diferiți agenți economici.

În anul 2010:

- Conferința Internațională de Științe Aplicate. Chimie și Inginerie Chimică – CISA 2010, 8 – 11 aprilie 2010, Slănic-Moldova Bacău;
- Le 6 ème Colloque Franco – Roumain de Chimie Appliquée (COFrRoCA), 7 – 10 Juillet 2010, Orléans, France;
- Sesiunea științifică studentească, luna mai 2010;
- Simpozioane, Mese rotunde organizate cu diferiți agenți economici.

În anul 2009:

- Conferința Internațională de Științe Aplicate. Chimie și Inginerie Chimică CISA – 2009 (2 - 5 aprilie 2009, Slănic Moldova - Bacău);
- A VIII-a Conferință Internațională OPTIMIZAREA PROIECTĂRII CONSTRUCTIVE ȘI TEHNOLOGICE ÎN CONSTRUCȚIA DE MAȘINI - OPROTEH - 2009 Bacău, 22 – 24 octombrie 2009;
- CONFERINȚA NAȚIONALĂ DE ENERGETICĂ INDUSTRIALĂ Cu participare internațională Ediția a VII-a Bacău, 05 – 07 Noiembrie 2009;
- „48 de ani de cercetare științifică la Universitatea din Bacău”, 24 octombrie, 2009, ora 9.30, Universitatea „Vasile Alecsandri” din Bacău;
- Sesiunea științifică studentească, luna mai 2009;
- Simpozioane, Mese rotunde organizate cu diferiți agenți economici.

În anul 2008:

- Conferința Internațională de Științe Aplicate. Chimie și Inginerie Chimică (CISA) 4 – 6 aprilie 2008, Slănic Moldova – Bacău;

- **Cercetari în vederea creării unor contoare de durata de viața pentru evaluarea on-line a siguranței în funcționare a structurilor mecanice (CONDUVI) Slanic Moldova, 25 – 26 iunie 2008;**
 - **A V-a ediție a Colocviului Franco-Român de Chimie Aplicată (COFrRoCA) – 2008, Universitatea din Bacau, 25-29 iunie 2008;**
 - **Al IV-lea Simpozion National de Inteligența Artificială, Universitatea din Bacau, 30-31 octombrie 2008 Bacau;**
 - **Sesiunea științifică studentescă, luna mai 2008;**
- Simpozioane, Mese rotunde organizate cu diferiți agenți economici.

6.2.2. Facultatea de Litere:

În anul 2011:

- **25-26 martie** *Les Journées de la francophonie* ;
- **29-30 aprilie**, Colocviul internațional **Les passions dans le discours. Expérimentation et réévaluation de l'Antiquité jusqu'au XXIe siècle**, ediția a 7-a, organizat de Facultatea de Litere, Universitatea „Vasile Alecsandri din Bacău, Grupul de cercetare *Espace(s) de la fiction*, centrul de cercetare **Interstud**, Universitatea Michel de Montaigne, Bordeaux, Franța, Universitatea Atatürk, Erzurum, Turcia, Universitatea de Stat din Chișinău, Republica Moldova;
- **6-7 mai** Conferința internațională **Cultural Spaces. Identity within/beyond borders**, ediția I, Organizatori: Facultatea de Litere, Universitatea „Vasile Alecsandri” din Bacău, Grupul de cercetare *Cultural Spaces*, Centrul de cercetare **Interstud**, Universitatea Michel de Montaigne, Bordeaux, Franța, Universitatea Atatürk, Erzurum, Turcia;
- **6-7 mai**, *Zilele culturii anglofone*;
- **27-28 mai**, Sesiunea de comunicări a studenților „Modele pentru un dialog continuu”;
- **3 iunie** Conferința națională **Paradigme ale comunicării în postmodernitate**, organizatori Universitatea „Vasile Alecsandri” , Facultatea de Litere, Catedra de Științe ale comunicării, Grupul de cercetare GASIE;
- **6-7 octombrie** Conferință cu participare Internațională **Plurilingvism și interculturalitate**, ediția a 2-a, *Discurs poetic. Poetica discursului*, organizatori, organizată de Universitatea „Vasile Alecsandri” din Bacău, Facultatea de Litere, Fundația Națională pentru Știință și Artă a Academiei Române, Consiliul Județean Bacău, Catedra de Limba și literatura română, centrele de cercetare Interstud și Cetal, <http://plvic.ub.ro/>;
- *Dialoguri academice* (întâlniri periodice cu specialiști din domeniile: literatură, lingvistică, studii culturale, semiotică, filosofia limbajului, filosofia artei ș.a.).

În anul 2010:

- **Colocviul cu participare internațională „Plurilingvism și interculturalitate”**, 26 februarie;
- **Colocviul cu participare internațională „Feindre, mentir, manipuler. Culture et discours de la mystification”**, Bacău, 6-7 mai;
- **„Zilele francofoniei”**, ediția a 10-a, Bacău 23-24 martie 2010;
- **Zilele culturii anglofone, “Celebrating Anglophone Cultures”**, Universitatea „Vasile Alecsandri” din Bacău, 23-24 aprilie 2010;
- **„Modele pentru un dialog continuu”**, sesiunea științifică a studenților și masteranzilor, ediția a 8-a, 23 aprilie 2010;
- **Conferința internațională a facultății „Semne particulare. Diversitate culturala prin limba și comunicare”**, Bacau, 8-9 octombrie 2010;
- **Conferința internațională a AROSS: Semiotics’ Creativity. Unifying Diversities, Differences, Divides**, 4-7 noiembrie 2010, Iasi, Romania.

În anul 2009:

- **Conferința internațională a facultății „Individual and Specific Signs – Cultural Spaces and Identities in (inter)action”**, 15-16 oct. 2009;
- **Festivalul internațional de teatru „Du théâtre francophone à l’Europe. Identités culturelles en interaction” (ICI)**, ediția a IV-a, 14-24 octombrie 2009;
- **Zilele francofoniei la Universitatea din Bacău**, martie 2009;
- **Seminarul internațional de practici filosofice** în colaborare cu Oscar Brenifier de la Institut de pratiques philosophiques de la Paris, 24-31 octombrie 2009;
- **Colocviul internațional Le discours sub specie ludi**, Universitatea din Bacau, 3-4 aprilie 2009;
- **„Modele pentru un dialog continuu”**, 9-10 mai 2009, sesiunea științifică a studenților și a masteranzilor.

În anul 2008:

- **90 de ani de la Unirea celor două provincii românești, Basarabia și Bucovina**, Universitatea din Bacau, 27 martie 2008;
- **Colocviul cu participare internațională „Des autres à soi-même – les voies du retour (écriture et pratiques discursives) ”** - Ediția a IV-a, Universitatea din Bacau, 23 - 24 mai 2008;
- **2nd ROASS International Conference (Transmodernity: Managing Global Communication)**, Slanic-Moldova, 23 - 25 octombrie 2008;
- **Conferința internațională Semne particulare. Limbă, discurs, societate**, Universitatea din Bacau;
- **Simpozionul Internațional „Romanitate, românitare, românistică”** - Omagiu Gheorghe Caragață, Bacău și Corbasca, 30-31 octombrie 2008.

6.2.3. Facultatea de Științe:

În anul 2011:

- **Conferința Națională de Matematică „Gheorghe Vrânceanu”**, cu participare internațională, 26-27 mai 2011.

În anul 2010:

- **Simpozionul cu participare internațională “Ecologia și protecția ecosistemelor. Biologia și dezvoltarea durabilă”**, ediția a IX-a (“ECOLOGY AND PROTECTION OF ECOSYSTEMS, BIOLOGY AND SUSTAINABLE DEVELOPMENT”, 9-th edition), Universitatea “Vasile Alecsandri” din Bacău, 18-20 noiembrie 2010;
- **Sesiunea științifică studentescă “Rolul matematicii și informaticii în contextul transformărilor actuale”**, ediția a doua, Universitatea “Vasile Alecsandri” din Bacău, 16 aprilie 2010, manifestare națională;
- **Sesiunea științifică studentescă “Biodiversitate și tinerețe”**, ediția a treia, Universitatea “Vasile Alecsandri” din Bacău, 14-15 mai 2010, manifestare națională

În anul 2009:

- **International Conference on Mathematics and Informatics**, second edition, Bacau, September 8-10, 2009;
- Sesiunea științifică studentescă 2009.

În anul 2008:

- **A VIII-a Sesiune Științifică de Comunicări “Ecologia și protecția ecosistemelor”**, Universitatea din Bacau, 6-8 noiembrie 2008;

- **A XIII-a Conferință anuală a Societății de Științe Matematice din România**, Universitatea din Bacău, 17-19 octombrie 2008;
- Sesiunea științifică studențească “Biodiversitate și tinerețe”, mai 2008.

6.2.4. Facultatea de Științe Economice:

În anul 2011

-

În anul 2010:

- **The Fifth International Conference „Contemporary Economy And Romanian Realities”**, 16-18 aprilie 2010;
- **Simpozionul Științific Național „Contabilitatea în contemporaneitatea românească”, ediția a II-a**, cu tema „*Contribuții băcăuane la teoria, didactica și practica contabilă*”, 16 decembrie 2010.

În anul 2009:

- Sesiunea științifică studențească 2009.

În anul 2008:

- **Economia contemporană și realitățile românești**, Universitatea din Bacău, 14-15 noiembrie 2008.

6.2.5. Facultatea de Științe ale Mișcării, Sportului și Sănătății:

În anul 2011:

- **3rd Annual International Scientific Conference „Achievements and prospects in the field of physical education and sports within the european education system”**, 27-28 mai 2011

În anul 2010:

- **2nd Annual International Scientific Conference ”ACHIEVEMENTS AND PROSPECTS IN THE FIELD OF PHYSICAL EDUCATION AND SPORTS WITHIN THE EUROPEAN EDUCATION SYSTEM”**, 12-13 noiembrie.
- Sesiune națională cu participare internațională a studenților, competițională, „**CERCETĂRI INTERDISCIPLINARE ÎN FORMAREA VIITORILOR SPECIALIȘTI ÎN DOMENIUL EFS**”, 14 mai.

În anul 2009:

- Conferința internațională aniversară a 45 de ani de la înființarea FȘMSS 6-7 Noiembrie 2009 ”**Realizări și perspective în domeniul educației fizice și sportului în contextul învățământului european**”;
- Sesiunea științifică studențească 2009.

În anul 2008:

- **Update in fibromialgie** - Masă rotundă cu participare națională, Universitatea din Bacău – 26 octombrie 2008;
- **Strategii calitative pentru perfecționarea sistemului educațional universitar în viziunea europeană** - Conferință științifică internațională, Universitatea din Bacău – 28 – 29 noiembrie 2008;
- **Autismul – o nouă provocare pentru specialiștii în domeniu** - organizat în cadrul Grantului CNCSIS – “Studiu privind creșterea nivelului funcțional al copilului autist prin folosirea exercițiului fizic ca mijloc de stimulare senzorio-motrică” Work shop național cu participare internațională, Universitatea din Bacău – 29 noiembrie 2008;

- ”Efectul formativ al cursurilor de kinetoterapie asupra atitudinilor și aptitudinilor profesionale ale studenților” A V- a Sesiune națională cu participare internațională, de comunicări științifice studențești – competiționale 8 mai 2008.

6.3. Publicații științifice editate în Universitatea „Vasile Alecsandri” din Bacău

6.3.1. Facultatea de Inginerie

1- **Modelling and Optimization in the Machine Building Field (MOCM), ISSN 1224-7480.**

A apărut sub egida Academiei de Științe Tehnice din România și a editurii “Alma Mater” a Universității „Vasile Alecsandri” din Bacău. Articolele, publicate în limba engleză, sunt indexate în bazele de date internaționale ProQuest CSA (SUA), VINITI (Rusia). Este acreditată CNCISIS (publicație de tip B+). A apărut în perioada 1995-2010. Ultimul apărut este vol. 16 nr. 2/2010, după care revista își schimbă denumirea în Journal of Engineering Studies and Research.

2- Journal of Engineering Studies and Research (JESR), ISSN 2068-7559. Apare sub egida editurii “Alma Mater” a Universității „Vasile Alecsandri” din Bacău. Articolele, publicate în limbile engleză, sunt indexate în bazele de date internaționale ProQuest (SUA), Index Copernicus (Polonia), DOAJ (Suedia), VINITI (Rusia). Este în curs de acreditare CNCISIS (ca publicație de tip B+). Continuă vechea revistă MOCM, în 2010 au apărut numerele 3 și 4 din vol.16. Are o frecvență de apariție de 4 numere pe an.

3- Studii și Cercetări Științifice, Seria Chimie și Inginerie Chimică, Biotehnologii, Industrie Alimentară (SCS) ISSN 1582-540X. Apare sub egida editurii “Alma Mater” a Universității „Vasile Alecsandri” din Bacău. Articolele, publicate în limbile engleză sau franceză, sunt indexate în bazele de date internaționale CHEMICAL ABSTRACTS (SUA), CSA (SUA), Directory of Open Access Journals (Suedia), VINITI (Rusia), Index Copernicus (Polonia). Este acreditată CNCISIS (publicație de tip B+). Apare din 2000 (4 numere/an).

4- Actes du Colloque Franco-Roumain de Chimie Appliquée (COFrRoCA). ISSN 2068-7559. Apare sub egida editurii “Alma Mater” a Universității „Vasile Alecsandri” din Bacău. Sunt publicate, în limba franceză, lucrările prezentate la Colocviul Franco-Român de Chimie Aplicată (COFrRoCA). Articolele sunt indexate în bazele de date internaționale CHEMICAL ABSTRACTS (SUA), CSA (SUA), VINITI (Rusia). Volume aparute: 2000, 2002, 2004, 2006, 2008, 2010.

5- International Conference of Applied Sciences - Chemistry and Chemical Engineering (CISA) ISSN 2066-7817. Apare sub egida editurii “Alma Mater” a Universității „Vasile Alecsandri” din Bacău. Sunt publicate lucrările prezentate la Conferința Internațională de Științe Aplicate (CISA). Volume aparute: 2007, 2008, 2009, 2010, 2011.

6.3.2. Facultatea de Litere:

1. *Interstudia, Review of Interstud (Interdisciplinary Centre for Studies of Contemporary Discursive Forms, Ed. Alma Mater, Bacău, ISSN 2065-3204,* publicație indexată în baze de date internaționale: Fabula, Index Copernicus, Ceeol.
2. *Cultural Perspectives. Journal for Literary and British Cultural Studies in Romania, ISSN 1224-239X,* revista categoria B+, indexata in C.E.E.O.L. - Central and Eastern European Online Library, Copernicus, BHI - British Humanities Index si NURC - National University Research Council, Romania, Ed. Alma Mater, Bacău;
3. *Studii și cercetări științifice, Seria Filologie, ISSN 1224-841X,* Bacău, Editura „Alma Mater”.

6.3.3. Facultatea de Științe:

1. Scientific Studies and Research. Series Mathematics and Informatics ISSN 2067-3566

(continuare a revistei Studii și Cercetări Științifice. Seria Matematică (SCSSM), ISSN 1224-2519)

Revista apare sub egida Editurii Alma Mater a Universității „Vasile Alecsandri” din Bacău. În perioada 1991-2009 revista a apărut anual (1 număr pe an, iar în 2006, 2007 și 2009 câte 2 volume pe an), ajungând la volumul 20, numerele 1 și 2. Articolele sunt publicate în limba engleză. Revista este indexată și recenzată în Mathematical Reviews/ MathSci Net și Zentralblatt für Mathematik/ Zentralblatt Math din anul 1997, respectiv 1994. Este acreditată CNCSIS în categoria B+.

2. Studii și Cercetări Științifice. Seria Biologie (SCSB)

ISSN 1224-919X Revista apare sub egida Editurii Alma Mater a Universității „Vasile Alecsandri” din Bacău. Anual apar două volume, unul în Seria Biologie vegetală și altul în Seria Biologie animală. Revista a ajuns la volumul 19. Articolele sunt publicate în limba engleză. Revista este indexată în Master Journal List Thomson Reuters și Index Copernicus. Este acreditată CNCSIS ca publicație de tip B+.

6.3.4. Facultatea de Științe Economice:

1. Studii și cercetări științifice, seria Științe Economice, ISSN: 2066-561x.

Revista apare sub egida Editurii Alma Mater a Universității „Vasile Alecsandri” din Bacău. Revista apare anual și este indexată în baze de date internaționale.

6.3.5. Facultatea de Științe ale Mișcării, Sportului și Sănătății:

1. Revistă de specialitate *Gymnasium*, Ed. Alma Mater, ISSN 1453-0201. (tip B, CNCSIS).

Concluzii:

- În general, activitatea de cercetare a cunoscut o creștere, în special la facultățile la care activitatea de cercetare a fost mai slabă la începutul perioadei.
- Rezultatele cercetării sunt puternic influențate de finanțare, rezultatele văzându-se cu o întârziere de unu-doi ani. Astfel, finanțarea foarte buna din 2008 s-a văzut în rezultatele din 2009, iar scăderea dramatică din 2009 și 2010 s-a văzut în rezultatele din 2010 și 2011. Finanțarea a cunoscut o ușoară creștere abia în 2011.
- Accesul la surse de finanțare se dovedește dificil. Dacă în 2009 nu au existat competiții naționale pentru finanțare, iar în 2010 au fost doar pentru tineri, competițiile din 2011 au impus reguli foarte stricte pentru directorii de proiect. Chiar și în aceste condiții, participarea la competițiile naționale în 2011 a fost destul de bună.
- Numărul de articole în reviste cotate ISI a scăzut accentuat în 2010 față de 2009, în 2011 realizându-se din nou o creștere de aproximativ 12 %, fără a se atinge însă nivelul anului 2009.
- În general activitatea de cercetare din 2011 a cunoscut o creștere față de 2010, la unii indicatori depășind chiar și realizările de vârf din 2009.
- Numărul de articole publicate în reviste cotate ISI rămâne în continuare redus în comparație cu potențialul universității, raportul articole ISI/cadre didactice fiind în 2011 de 0,12.
- Raportarea activității de cercetare se face cu mare greutate, nu sunt respectate regulamentele Universității în acest sens, de multe ori raportările sunt eronate.
- La nivelul Universității sunt foarte puține laboratoare de cercetare (laboratoarele didactice sunt aglomerate de activitățile didactice), iar baza materială este folosită

deficitar. Sunt în continuare laboratoare în care accesul la aparatura de cercetare este dificil.

- Trebuie crescută preocuparea cadrelor didactice în realizarea de echipe de cercetare funcționale în universitate, dar și în parteneriat cu alte universități.
- Trebuie stabilite criteriile de evaluare a activității de cercetare care să stimuleze activitatea cu impact ridicat și este necesară stabilirea unor limite minime de activitate.
- Există o slabă comunicare cu mediul economic: pe de o parte membrii comunității academice sunt prea puțin implicați în soluționarea unor teme de cercetare la nivel de societate comercială, iar pe de altă parte factorii de decizie din mediul economico-social sunt destul de reticenți și puțin deschiși colaborărilor în domeniul cercetare – dezvoltare cu laboratoarele și centrele de cercetare din facultate.

7. RECUNOAȘTEREA NAȚIONALĂ ȘI INTERNAȚIONALĂ

7.1. Situația parteneriatelor

Situația parteneriatelor încheiate de Universitatea „Vasile Alecsandri” din Bacău cu instituții din străinătate, corespunzătoare anului 2011, comparativ cu 2010, este prezentată în tabelul 7.1. Evoluția parteneriatelor este prezentată în tabelul 7.2.

Tabelul 7.1.

Instituții partenere 2010.

| Nr. crt. | Țări partenere | Număr de parteneri | |
|----------|----------------|--------------------|------|
| | | 2010 | 2011 |
| 1. | Austria | 1 | 1 |
| 2. | Bulgaria | 1 | 1 |
| 3. | Canada | 1 | 1 |
| 4. | Cehia | 0 | 1 |
| 5. | Croația | 0 | 1 |
| 6. | Danemarca | 2 | 2 |
| 7. | Elveția | 1 | 1 |
| 8. | Finlanda | 1 | 1 |
| 9. | Franța | 28 | 29 |
| 10. | Georgia | 1 | 0 |
| 11. | Germania | 5 | 6 |
| 12. | Grecia | 1 | 1 |
| 13. | Italia | 7 | 6 |
| 14. | Liban | 1 | 1 |
| 15. | Maroc | 0 | 7 |
| 16. | Marea Britanie | 1 | 1 |
| 17. | Olanda | 1 | 6 |
| 18. | Polonia | 6 | 3 |
| 19. | Portugalia | 2 | 1 |
| 20. | Rep. Moldova | 1 | 1 |
| 21. | Serbia | 1 | 1 |
| 22. | Siria | 1 | 1 |
| 23. | Spania | 8 | 8 |
| 24. | Turcia | 2 | 3 |
| | TOTAL | 73 | 84 |

Dinamica parteneriatelor.

| An academic | Numar de institutii partenere | Acorduri ERASMUS |
|-------------|-------------------------------|------------------|
| 2007-2008 | 52 | 60 |
| 2008-2009 | 58 | 73 |
| 2009-2010 | 68 | 79 |
| 2010-2011 | 73 | 85 |
| 2011-2012 | 84 | 93 |

În cursul anului universitar 2010-2011, au fost reînnoite o parte din acordurile inter-instituționale Erasmus și au fost inițiate și semnate noi acorduri cu următoarele universități:

- Universitatea Artois din Bethune (Franța) – Facultatea de Inginerie;
- Universitatea Lille 2 (Franța) – Facultatea de Inginerie;
- ENSC din Rennes (Franța) – Facultatea de Inginerie;
- Universitatea Franche-Compte din Besançon (Franța) - Facultatea de Inginerie;
- Universitatea Angel Kunchev din Ruse (Bulgaria) – Facultatea de SMSS;
- Universitatea Comenius din Bratislava (Slovacia) – Facultatea de SMSS;
- Universitatea Humboldt din Berlin (Germania) – Facultatea de SMSS;
- Universitatea din Zagreb (Croatia) – Facultatea de SMSS;
- Universitatea din Zaragoza (Spania) - Facultatea de SMSS;
- IFE ADERE Paris (Franța) – Facultatea de SMSS (pentru stagii de plasament ERASMUS);
- Universitatea Bretaniei Occidentale din Brest (Franța) – Facultatea de Litere;
- Universitatea din Orléans (Franța) - Facultatea de Litere;
- Universitatea Bilgi din Istanbul (Turcia) – Facultatea de Științe;
- Universitatea din Parma (Italia) – Facultatea de Științe Economice.

În anul academic 2010-2011, au fost încheiate următoarele acorduri/convenții cadru de cooperare internațională:

- acord cadru de cooperare cu Universitatea de Stat din Moldova, Republica Moldova;
- acord cadru de cooperare cu Universitatea Hassan II Mohammadia din Casablanca, Maroc;
- acord cadru de cooperare cu ENSC din Rennes, Franța;
- acord cadru de cooperare cu Universitatea Angel Kunchev din Ruse, Bulgaria;
- acord cadru de cooperare cu Universitatea din Osnabrück, Germania.

Modul de finanțare al programelor europene este prezentat în tabelul 7.3.

Evoluția finanțării Programului LLP-ERASMUS (Euro).

| Anul academic | Finanțare ERASMUS | | | | | Total |
|---------------|-------------------|-------|-------|------|-------|----------------|
| | SMS | SMP | STA | STT | OM | |
| 2007-2008 | 57097 | 0 | 11252 | 0 | 9562 | 77.911 |
| 2008-2009 | 61072 | 29247 | 12044 | 2301 | 12216 | 116.880 |
| 2009-2010 | 76996 | 33714 | 14841 | 4104 | 15041 | 144.696 |
| 2010-2011 | 120373 | 24905 | 14228 | 5968 | 13802 | 179.276 |
| 2011-2012 | 112432 | 22059 | 24447 | 5086 | 14760 | 178.784 |

- SMS - Mobilități de Studii pentru Studenți;
 SMP - Mobilități de Plasament pentru Studenți;
 STA - Mobilități de Predare pentru Cadre Didactice;
 STT - Mobilități de Formare pentru Personal;
 OM - Organizare Mobilități.

7.2. Programul LLP-Erasmus

Evoluția acestui program este prezentată în tabelele 7.4-7.7, pentru anii universitari de la 2007-2008 la 2010-2011.

Tabelul 7.4.

Programul LLP-Erasmus 2007-2008.

| Nr. crt. | Acțiunea | Total | Ing. | Lite re | Șt. | Șt.E c. | SMSS | DPPD |
|----------|---|----------------|--------------|-------------|-------------|----------|---------------|----------|
| 1. | SM – mobilități studenți: | 42 | 21 | 7 | 4 | 2 | 8 | 0 |
| | - universități partenere | 30 | 14 | 6 | 3 | 1 | 6 | 0 |
| | - număr studenți | 40 | 19 | 7 | 4 | 2 | 8 | 0 |
| | - număr masteranzi | 2 | 2 | 0 | 0 | 0 | 0 | 0 |
| | - număr luni mobilitate | 177 | 80,5 | 34 | 18,5 | 7 | 37 | 0 |
| 2. | TS – mobilități cadre didactice: | 35 | 20 | 6 | 2 | 0 | 7 | 0 |
| | - universități partenere | 29 | 17 | 5 | 2 | 0 | 5 | 0 |
| | - număr cadre didactice | 26 | 14 | 5 | 2 | 0 | 5 | 0 |
| | - număr zile predare* | 162 | 92 | 27 | 9 | 0 | 34 | 0 |
| 3. | Veniri studenți străini: | | | | | | | |
| | - număr studenți străini | 11 | 9 | 0 | 0 | 0 | 2 | 0 |
| | - număr luni | 59,5 | 53,5 | 0 | 0 | 0 | 6 | 0 |
| 4. | Veniri profesori: | | | | | | | |
| | - număr profesori străini | 12 | 8 | 2 | 0 | 0 | 2 | 0 |
| | - număr zile predare* | 66 | 38 | 8 | 0 | 0 | 20 | 0 |
| 5. | Finanțare de la U. Bc. (Euro) | 20188,5 | 10410 | 1840 | 1850 | 0 | 6088,5 | 0 |

*5 zile de predare reprezintă o săptămână.

Tabelul 7.5.

Programul LLP-Erasmus 2008-2009.

| Nr. crt. | Acțiunea | Total | Ing. | Lit. | Șt. | Șt.Ec. | SMSS | DPPD | Personal UBc |
|----------|--|--------|-------|------|-------|--------|------|------|--------------|
| 1. | SMS – mobilități de studii studenți: | 44 | 23 | 9 | 4 | 4 | 4 | 0 | |
| | - universități partenere | 33 | 19 | 7 | 3 | 2 | 2 | 0 | |
| | - număr studenți | 43 | 22 | 9 | 4 | 4 | 4 | 0 | |
| | - număr masteranzi | 1 | 1 | 0 | 0 | 0 | 0 | 0 | |
| | - număr luni mobilitate | 184,75 | 95 | 37 | 18,25 | 17,5 | 17 | 0 | |
| 2. | SMP - mobilități de plasament studenți: | 10 | 6 | 0 | 0 | 0 | 4 | 0 | |
| | - număr studenți | 10 | 6 | 0 | 0 | 0 | 4 | 0 | |
| | - număr masteranzi | 0 | 0 | 0 | 0 | 0 | 0 | 0 | |
| | - număr luni mobilitate | 44 | 32 | 0 | 0 | 0 | 12 | 0 | |
| 3. | STA - mobilități cadre didactice: | 31 | 23 | 3 | 1 | 1 | 3 | 0 | |
| | - universități partenere | 27 | 19 | 3 | 1 | 1 | 3 | 0 | |
| | - număr cadre did. | 22 | 14 | 3 | 1 | 1 | 3 | 0 | |
| | - număr zile predare* | 138 | 91 | 23 | 5 | 5 | 14 | 0 | |
| 4. | STT - mobilități de formare personal: | | | | | | | | |
| | - număr de mobilități | 3 | | | | | | | 3 |
| | - număr zile de formare | 15 | | | | | | | 15 |
| 5. | Veniri studenți străini: | | | | | | | | |
| | - număr studenți străini | 22 | 11 | 9 | 0 | 0 | 2 | 0 | |
| | - număr luni | 169,25 | 84,25 | 71 | 0 | 0 | 14 | 0 | |
| 6. | Veniri profesori: | | | | | | | | |
| | - număr profesori străini | 12 | 8 | 3 | 0 | 0 | 1 | 0 | |

| | | | | | | | | | |
|----|---|--------------|--------------|----------|----------|-------------|------------|----------|----------|
| | - număr zile predare* | 64 | 46 | 14 | 0 | 0 | 4 | 0 | |
| 7. | Veniri personal din universități partener: - număr de mobilități - număr zile de formare | 9 45 | | | | | | | 9 45 |
| 8. | Finanțare de la U. Bc. (Euro) | 19054 | 10600 | 0 | 0 | 7654 | 800 | 0 | 0 |

*5 zile de predare reprezintă o săptămână.

Tabelul 7.6.

Programul LLP-Erasmus 2009-2010.

| Nr. crt. | Acțiunea | Total | Ing. | Lit. | Șt. | Șt.Ec. | SMSS | DPPD | Personal UBc |
|----------|---|-------------------------------|-----------------------------|---------------------------|---------------------------|--------------------------|---------------------------|-----------------------|--------------|
| 1. | SMS – mobilități de studii studenți: - universități partener - număr studenți - număr masteranzi - număr luni mobilitate | 43 35 43 0 188,75 | 22 19 22 0 97,5 | 8 8 8 0 34,25 | 4 3 4 0 18,25 | 4 2 4 0 15,5 | 5 3 5 0 23,25 | 0 0 0 0 0 | |
| 2. | SMP - mobilități de plasament studenți: - număr studenți - număr masteranzi - număr luni mobilitate | 9 6 3 36 | 3 3 0 15 | 0 0 0 0 | 0 0 0 0 | 0 0 0 0 | 6 3 3 21 | 0 0 0 0 | |
| 3. | STA - mobilități cadre didactice: - universități partener - număr cadre did. - număr zile predare* | 36 30 29 184 | 20 18 13 97 | 7 6 7 42 | 1 1 1 5 | 0 0 0 0 | 8 5 8 40 | 0 0 0 0 | |
| 4. | STT - mobilități de formare personal: - număr de mobilități - număr zile de formare | 6 30 | | | | | | | 6 30 |
| 5. | Veniri studenți străini: - număr studenți străini - număr luni | 11 80,75 | 7 45 | 1 8 | 0 0 | 0 0 | 3 27,75 | 0 0 | |
| 6. | Veniri profesori: - număr profesori străini - număr zile predare* | 18 98 | 6 30 | 8 50 | 0 0 | 0 0 | 4 18 | 0 0 | |
| 7. | Veniri personal din universități partener: - număr de mobilități - număr zile de formare | 2 10 | | | | | | | 2 10 |
| 8. | Finanțare de la U. Bc. (Euro) | 9975 | 1975 | 1500 | 0 | 4500 | 2000 | 0 | 0 |

*5 zile de predare reprezintă o săptămână.

Tabelul 7.7.

Programul LLP-Erasmus 2010-2011.

| Nr. crt. | Acțiunea | Total | Ing. | Lit. | Șt. | Șt.Ec. | SMSS | DPPD | Personal UBc |
|----------|--|----------|----------|----------|--------|--------|--------|--------|--------------|
| 1. | SMS – mobilități de studii studenți: - universități partener | 55 41 | 30 22 | 14 10 | 4 4 | 2 1 | 5 4 | 0 0 | |

| | | | | | | | | | |
|----|--|-------------|-------------|----------|------------|-------------|------------|----------|----------|
| | - număr studenți | 50 | 27 | 12 | 4 | 2 | 5 | 0 | |
| | - număr masteranzi | 5 | 3 | 2 | 0 | 0 | 0 | 0 | |
| | - număr luni mobilitate | 239,25 | 114,50 | 64,50 | 18,50 | 10 | 31,75 | 0 | |
| 2. | SMP - mobilități de plasament studenți: | 11 | 4 | 0 | 0 | 0 | 7 | 0 | |
| | - număr studenți | 11 | 4 | 0 | 0 | 0 | 7 | 0 | |
| | - număr masteranzi | 0 | 0 | 0 | 0 | 0 | 0 | 0 | |
| | - număr luni mobilitate | 40 | 19 | 0 | 0 | 0 | 21 | 0 | |
| 3. | STA - mobilități cadre didactice: | 46 | 29 | 5 | 2 | 4 | 6 | 0 | |
| | - universități partenere | 40 | 25 | 4 | 2 | 4 | 5 | 0 | |
| | - număr cadre did. | 36 | 20 | 5 | 2 | 4 | 5 | 0 | |
| | - număr zile predare* | 219 | 133 | 26 | 9 | 20 | 31 | 0 | |
| 4. | STT - mobilități de formare personal: | | | | | | | | |
| | - număr de mobilități | 7 | | | | | | | 7 |
| | - număr zile de formare | 35 | | | | | | | 35 |
| 5. | Veniri studenți străini: | | | | | | | | |
| | - număr studenți străini | 8 | 6 | 0 | 0 | 0 | 2 | 0 | |
| | - număr luni | 59,50 | 41,50 | 0 | 0 | 0 | 18 | 0 | |
| 6. | Veniri profesori străini: | | | | | | | | |
| | - număr profesori străini | 20 | 13 | 5 | 1 | 0 | 1 | 0 | |
| | - număr zile predare* | 94 | 62 | 25 | 2 | 0 | 5 | 0 | |
| 7. | Veniri personal din universități partenere: | | | | | | | | |
| | - număr de mobilități | 1 | | | | | | | |
| | - număr zile de formare | 5 | | | | | | | |
| 8. | Finanțare de la U. Bc. (Euro) | 8021 | 2551 | 0 | 675 | 4195 | 600 | 0 | 0 |

*5 zile de predare reprezintă o săptămână.

7.3. Cooperarea în cadrul francofoniei (AUF)

Acțiuni desfășurate în cadrul AUF în anul 2008:

- Organizarea anuală de manifestări cu ocazia Zilei Internaționale a Francofoniei (20 martie);
- Participare anuală la CONFRECO (Conferința Rectorilor universităților membre AUF din Europa Centrală și Orientală);
- Modul francofon în cadrul programului de master „*Chimie et Génie de la Valorisation des Produits Naturels*” (1 semestru) – realizat de Departamentul CISAPM în colaborare cu Université d’Orléans, Université Blaise Pascal Clermont II, Université La Rochelle, Université des Sciences et Technologies de Lille;
- Organizarea celui de-al 5-lea Colocviu Franco-Român de Chimie Aplicată (COFrROCA) - 25 - 29 iunie 2008;
- Proiect de cooperare științifică inter-universitară:
 - Numele proiectului: *Jumelage énergie éolienne et diesel avec stockage d’air comprimé*
 - Coordonator al proiectului: Prof. dr. Adrian ILINCA, Université du Québec à Rimouski, Canada;
 - Parteneri: Université libanaise, Université d’Alep, École centrale de Lyon, Universitatea din Bacău (prof. dr. Ing. Petru LIVINTI);
 - Perioada: 2008-2009;
 - Finanțare din partea BECO-AUF: 20000 euro;
- Teze în co-tutelă cu Université d’Orléans:
 1. Beneficiar: Oana-Irina PATRICIU;

- Subiect: *Synthèse univoque de dihydrodipyridopyrazines*;
 Perioada: 2003-2008;
 Directori de teză: Pr dr. Gérard GUILLAUMET, Prof. dr. Ioan SĂNDULESCU, Prof. dr. chim. Adriana-Luminița FÎNARU;
2. Beneficiar: Eduard BĂDĂRAU;
 Subiect: *Les maladies du système nerveux central*;
 Perioada: 2005-2009;
 Directori de teză: Pr dr. Gérard GUILLAUMET, Prof. dr. chim. Adriana-Luminița FÎNARU;
- Teze în co-tutelă cu Université du Littoral Côte d'Opale:
 1. Beneficiar: Paul-Ionuț DRON;
 Subiect: *Synthèse, structure et réactivité des cyclopyridinophanes*;
 Perioada: 2004-2008;
 Directori de teză: Pr dr. Gheorghe SURPĂTEANU, Dr. Francine CAZIER-DENNIN;
 Prof. dr. Mircea PALAMARU;
 2. Beneficiar: Ana-Maria DOSPINESCU;
 Subiect: *Dégradation des Produits Toxiques du Sol*;
 Perioada: 2007-2010;
 Directori de teză: Prof. dr. Gheorghe SURPĂTEANU, Prof. dr. Ing. Gheorghe BRABIE;
- Bursă EIFFEL:
 Beneficiar: Raluca-Ioana CHIRITA;
 Domeniul: chimie;
 Perioada: 1 noiembrie 2007 – 1 august 2008;
 Instituția gazdă: Université d'Orléans – ICOA;
- Bursă „Eugen Ionescu”:
 Beneficiar: N'TAIN Yemou Jeanne;
 Domeniu: Dezvoltare durabilă – *Contribution des Femmes à la Gestion des Déchets Ménagers*;
 Perioada: 1 martie – 1 iunie 2008;
 Instituția de origine: Université Abobo-Adjamé, Côte d'Ivoire;
 Coordonator: Prof. dr. ing. Valentin NEDEFF;
- Bursă AUF de Master:
 Beneficiar: Teodora-Mihaela ALUPEI;
 Domeniu: sciences humaines;
 Perioada: 1 septembrie 2008 – 1 iulie 2009;
 Instituția gazdă: Université « Michel de Montaigne » de Bordeaux;
- Bursă acordată de Ambasada Franței:
 Beneficiar: Oana CAPȘA;
 Domeniu: chimie;
 Perioada: Master 2 (2008-2009);
 Instituția gazdă: Université d'Orléans – ICOA;
- Bursă acordată de Ambasada Franței:
 Beneficiar: Cristina GRIGORAȘ;
 Domeniu: chimie;
 Perioada: Master 2 (2008-2009);
 Instituția gazdă: Université d'Orléans – ICOA;
- Evaluatori AUF:
 Conf. univ. dr. Gabriel Mardare.

Acțiuni desfășurate în cadrul AUF în anul 2009:

- participarea la Salonul Internațional Universitar din România, Iași, 16-17 martie 2009, pentru promovarea masterului francofon cu diplomă dublă CoSAMIB;

- 19-21 martie 2009 - vizita de lucru a d-nei Isabelle Foucault, Director Serviciu Cooperare Internațională din cadrul Universității din Orléans, pentru organizarea lansării masterului cu dublă diplomă CoSAMIB;
- organizarea în cadrul universității a unor manifestări cu ocazia Zilei Internaționale a Francofoniei:
 - 11 martie 2009 – Concurs de afișe pe tema Eugen Ionescu, festivitatea de premiere a Concursului de traduceri și eseuri, Apariția primului număr al revistei studenților și elevilor francofoni din județul Bacău “Reste à voir”, reprezentație de teatru: “La leçon” de Eugen Ionescu, cu trupa studențească de teatru “De quoi s’agit-il” – organizator: Facultatea de Litere;
 - 20 martie 2009 – organizarea manifestării «Rencontre autour de la Francophonie à l’Université de Bacau», cu participarea elevilor de la Colegiul Național “Gheorghe Vrânceanu” și a d-nei Isabelle Foucault, Director Serviciu Cooperare Internațională din cadrul Universității din Orléans – organizator: Departamentul pentru Francofonie;
- Organizarea, în parteneriat cu AUF, a Colocviului Internațional “Le discours sub specie ludi”, 3-4 aprilie 2009;
- Organizarea, în parteneriat cu AUF, a Conferinței Internaționale “Semne particulare”, ediția a 3-a, “Spații Culturale și Identități în (Inter) Acțiune, 16-17 octombrie 2009;
- participarea la stagiul de formare SPIP – Création et rédaction d’articles pour le site de la CONFRECO (Conférence des recteurs des universités membres de l’AUF en Europe centrale et orientale), 25-28 noiembrie 2009, Predeal, în organizarea BECO-AUF;
- Proiect de cooperare științifică inter-universitară;
 - Numele proiectului: *Jumelage énergie éolienne et diesel avec stockage d’air comprimé*
 - Coordonator al proiectului: Prof. dr. Adrian ILINCA, Université du Québec à Rimouski, Canada;
 - Parteneri: Université libanaise, Université d’Alep, École centrale de Lyon, Universitatea din Bacău (prof. dr. Ing. Petru LIVINTI);
 - Perioada: 2008-2009;
 - Finanțare din partea BECO-AUF: 20000 euro;
- Bursă AUF de Master:
 - Beneficiar: Teodora-Mihaela ALUPEI;
 - Domeniu: sciences humaines;
 - Perioada: 1 septembrie 2008 – 1 iulie 2009;
 - Instituția gazdă: Université „Michel de Montaigne” de Bordeaux;
- Bursă acordată de Ambasada Franței:
 - Beneficiar: Oana CAPȘA;
 - Domeniu: chimie;
 - Perioada: Master 2 (2008-2009);
 - Instituția gazdă: Université d’Orléans – ICOA;
- Bursă acordată de Ambasada Franței:
 - Beneficiar: Cristina GRIGORAȘ;
 - Domeniu: chimie;
 - Perioada: Master 2 (2008-2009);
 - Instituția gazdă: Université d’Orléans – ICOA;
- Selectarea de evaluatori AUF:
 - Conf. univ. dr. Gabriel Mardare;
- Bursă doctorală de cercetare în programul ECO-NET (EGIDE):
 - Beneficiar: Raluca-Ioana CHIRITA;
 - Domeniul: chimie;
 - Perioada: 12 ianuarie 2009 – 1 august 2009;
 - Instituția gazdă: Université d’Orléans – ICOA;
- Bursă post-doctorală „Eugen Ionescu” :
 - Beneficiar: Isselmou Ahmedou BABAH;

Domeniu: Dezvoltare durabilă – *Projet de recherche sur l'amélioration de la qualité de l'eau distribuée dans les quartiers périphériques de certaines villes roumaines comme Nouakchott*;

Perioada: 24 aprilie – 28 iulie 2009;

Instituția de origine: Université de Nouakchott, Mauritanie;

Coordonator: Prof. dr. ing. Valentin NEDEFF;

- Bursă AUF post-doctorală de perfecționare în formare/cercetare 2009-2010:
Beneficiar: Prof. dr. ing. Petru LIVINȚI;
Domeniu: Dezvoltare durabilă – *Energie și Ingineria proceselor*;
Perioada: 1 lună;
Instituția gazdă: Université du Havre, France;
- Bursă AUF post-doctorală de perfecționare în formare/cercetare 2009-2010:
Beneficiar: Șef lucrări dr. ing. Irina-Claudia ALEXA;
Domeniu: Științe chimice;
Perioada: 2 luni;
Instituția gazdă: Université d'Orléans – ICOA;
- Bursă AUF de Master:
Beneficiar: Lucian PETREA;
Domeniu: Electronică și inginerie electrică;
Perioada: 1 septembrie 2009 – 1 iulie 2010;
Instituția gazdă: Université d'Artois, France;

Alte activități realizate în anul 2009:

- participarea la Seminarul «*L'application du Processus de Bologne et la mise en œuvre du LMD en Europe centrale et orientale. Enjeux et perspectives des réformes*» CONFRECO, Chișinău, 27 februarie – 2 martie 2008;
- participarea la manifestările organizate de Ministerul Afacerilor Externe și de Biroul Europei Centrale și Orientale al Agenției Universitare a Francofoniei, cu ocazia Zilei Internaționale a Francofoniei, București, 20 martie 2008;
- participarea la reuniunea de lucru a BECO-AUF cu beneficiarii de burse post-doctorale “Eugen Ionescu”, București, 20-21 martie 2008;
- participarea d-nei Roxana Țurcanu, Responsabil cu Relațiile Externe al BECO-AUF, la lucrările COFrRoCA, 25-27 iunie 2008;
17-21 noiembrie 2008 - vizita de lucru a d-nei Isabelle Foucault, Director Serviciu Cooperare Internațională din cadrul Universității din Orléans, în vederea stabilirii cadrului de desfășurare a masterului cu dublă diplomă CSAMIB (Conception, Synthèse, Analyse de Molécules à Intérêt Biologique), care se va derula începând cu anul universitar 2009-2010.

Acțiuni desfășurate în cadrul AUF în anul 2010:

- Proiect de cooperare științifică interuniversitară: „Sistem fotovoltaic eolian de producere a energiei electrice”, în cooperare cu Universitatea din Le Havre, Franța, Universitatea Libaneză, Liban, și Universitatea din Alep, Siria; coordonator: Petru LIVINȚI; valoare finanțare AUF: 19000 euro;
- 2010-2011 – Bursă AUF de doctorat la Universitatea Litoralului Côte d’Opale, Dunkerque: Anca CIOBANU;
- 7 decembrie 2010, Universitatea „Vasile Alecsandri” din Bacău – Prezentare a metodologiei de finanțare a proiectelor AUF – vizita d-lui Petko Staynov, Director delegat, BECO – AUF;
- 8-9 octombrie 2010 – Conferința Internațională „Signes particuliers”, Diversité culturelle par la langue et par la communication, ediția a 4-a;
- Master cu diplomă dublă CoSAMIB „Conception, Synthèse, Analyse de Molécules à Intérêt Biologique”, realizat împreună cu Universitatea din Orléans;
- 7 – 10 iulie 2010, Universitatea din Orléans – a 6-a ediție a Colocviului Franco-Român de Chimie Aplicată (CoFrRoCA 2010);
- 7 iulie 2010, Universitatea din Orléans – Atelier Franco-Român: promovarea chimiei verzi;

- 25 iunie – 24 iulie 2010 - Stagiul de bursă post-doctorală de perfecționare în formare/cercetare la Universitatea din Le Havre: Petru LIVINȚI;
- 28 mai – 30 septembrie 2010 – stagii de bursă „Eugen Ionescu”:
 - KEBE Moussa, de la Universitatea Gaston Berger din Saint-Louis, Senegal, stagiul doctoral sub conducerea d-lui prof.dr.ing. Valentin NEDEFF;
 - TOURE Néné Makoya, de la Universitatea «Cheikh Anta Diop» din Dakar, Senegal, stagiul doctoral sub conducerea d-lui prof.dr.ing. Gabriel-Octavian LAZĂR;
- 7-8 mai 2010 - Colocviul „Feindre, mentir, manipuler”;
- 23 - 24 martie 2010 - Organizarea de manifestări cu ocazia Zilei Internaționale a Francofoniei (20 martie):
 - apariția celui de-al doilea număr al revistei *Reste à voir*;
 - concurs de afișe *Les fêtes françaises*, (Mardi Gras, Poisson d’avril, Le 1er Mai, La Fête de la Musique, Le famillathlon, La Sainte Catherine);
 - concurs de eseuri, pornind de la următoarele afirmații ale lui Albert Camus : « En vérité, le chemin importe peu, la volonté d’arriver suffit à tout»; «On veut gagner de l’argent pour vivre heureux et tout l’effort et le meilleur d’une vie se concentrent pour le gain de cet argent. Le bonheur est oublié, le moyen pris pour la fin»;
 - Concurs de traduceri (Sujets: 1. Extrait du livre d’Albert Camus: *Le Premier homme*, Ed. Gallimard, Paris, 1994, pp. 136-137. 2. Extrait de la préface signée par Romul Munteanu au livre *Strainul. Ciuma . Caderea. Exilul si Imparatia* (traduction de Georgeta Horodina, Olga Marculescu, Irina Mavrodin) d’Albert Camus, RAO, 1993, p. 11-15);
 - Concurs literar: *Les dix mots de la francophonie*;
 - Spectacol de teatru : Trupa *De quoi s’agit-il* prezintă *Les amants du métro* de Jean Tardieu;
- 26 februarie 2010 – Colocviul „Plurilingvism și interculturalitate”;
- 11 ianuarie – 21 februarie 2010, respectiv 01 martie – 15 aprilie 2010 – Stagii de bursă post-doctorală de perfecționare în formare/cercetare la Universitatea din Orléans: Irina-Claudia ALEXA;
- Septembrie 2009 – iulie 2010 – Bursă AUF de master la Universitatea din Artois: Lucian PETREA;
- - Bursă AUF post-doctorală de perfecționare în formare/cercetare 2009-2010. Beneficiar: Prof. Univ. Dr. Ing. Petru LIVINȚI. Domeniu: Dezvoltare durabilă – *Energie și Ingineria proceselor*. Perioada: 1 lună. Instituția gazdă: Université du Havre, France;
- Bursă doctorala acordată de Ambasada Franței. Beneficiar: Cristina GRIGORAȘ. Domeniu: chimie. Perioada: (octombrie 2010- iunie 2011). Instituția gazdă: Université d’Orléans – ICOA.

Acțiuni desfășurate în cadrul AUF în anul 2011:

- Au continuat activitățile în cadrul proiect de cooperare științifică interuniversitară: „Sistem fotovoltaic eolian de producere a energiei electrice”, în cooperare cu Universitatea din Le Havre, Franța, Universitatea Libaneză, Liban, și Universitatea din Alep, Siria; coordonator: Petru LIVINȚI;
- 01 februarie – 31 iulie 2011- Bursă AUF de doctorat la Universitatea Litoralului Côte d’Opale, Dunkerque, beneficiar: Anca CIOBANU;
- Bursă doctorala acordată de Ambasada Franței. Beneficiar: Cristina GRIGORAȘ. Domeniu: chimie. Perioada: (octombrie 2010- iunie 2011). Instituția gazdă: Université d’Orléans – ICOA.
- **Stagii de bursă „Eugen Ionescu”:**
 - Moussa KEBE, Université Gaston Berger din Saint-Louis, Senegal, stagiul doctoral, coordonator: prof. univ. dr. Valentin NEDEFF;
 - Massai HAROUNA, Université de Ngaoundéré, Camerun, stagiul doctoral, coordonator: prof. univ. dr. Denisa NISTOR;
 - Arthur Brice KONAN-WAIDHET, Université d’Abobo-Adjamé, Abidjan, Côte d’Ivoire, stagiul postdoctoral, coordonator: prof. univ. dr. Gabriel-Octavian LAZĂR;

- Dibi BROU, Université d'Abobo-Adjamé, Abidjan, Côte d'Ivoire, stagiul postdoctoral, coordonator: prof. univ. dr. Gabriel-Octavian LAZAR.

7.4. Alte programe și acțiuni:

În perioada 01 octombrie 2009 - 30 septembrie 2010, Universitatea „Vasile Alecsandri” din Bacău a fost partener în **Proiectul LLP – Leonardo da Vinci (TOI - Transfer de Inovație)** nr. LLP-LVD-TOI-09-IT-0487, **Tick-Tack-Tech**, alături de Istituto Tecnico Industriale Omar din Novara, Italia. Reprezentantul Universității în acest proiect a fost dl. conf. dr. Ioan Lucian POPA (Facultatea de Litere). Suma totală alocată Universității noastre a fost de 8.705 euro (6.528 euro din fonduri europene și 2.177 euro co-finanțare din parte UB).

În perioada 2009 - 2010, Universitatea „Vasile Alecsandri” din Bacău a fost partener în **Proiectul LLP – Education and Culture** nr. 143452-LLP-1-2008-1-IT-KA2-KA2MP, **KALECO : Kaléidoscope Langues en couleurs**, alături de parteneri din Italia, Anglia, Spania, Franța, Suedia, Germania și Estonia. Reprezentantul Universității în acest proiect a fost doamna prof. dr. Gertruda ROMEDEA (Facultatea de Litere).

În anul 2010, Universitatea din Limoges, Franța, a depus un proiect în cadrul **Programului TEMPUS IV – Acțiunea Joint Projects (Proiecte Comune)**, coordonat de Universitatea din Limoges, Franța, în care Universitatea noastră, prin Facultatea de Inginerie, este partener. Titlul proiectului este: *Nouveaux enjeux, nouvelles organisations pour les Facultés des Sciences et Techniques du Maroc – MODEGOV*. Proiectul a fost aprobat de către Comisia Europeană și a demarat în anul 2011.

Universitățile implicate în derularea Proiectului Tempus - MODEGOV sunt următoarele:

- Maroc:
 - Université de Cadi Ayyad - FST Marrakech;
 - Université Abdelmalek ESSAADI - FST Tanger;
 - Université Sidi Mohamed Ben Abdellah - FST Fes;
 - Université Sultan Moulay Slimane - FST Beni Mellal;
 - Université Hassan 1er - FST Setat;
 - Université Hassan II - FST Mohammadia;
 - Université Moulay Ismael - FST Errachidia.
- Partenerii europeni din program: Université de Limoges - Franța (coordonatorul proiectului);
- Universitatea "Vasile Alecsandri" din Bacău;
- Université Henri Poincaré de Nancy I - Franța;
- Universidad de Lisboa - Portugalia;
- Université de Poitiers - Franța.

Pe parcursul anului 2011, au fost derulate următoarele activități:

- martie 2011: vizita de studiu a decanilor celor 7 Facultăți de Știință și Tehnică din Maroc;
- mai 2011: vizita de studiu a personalului din bibliotecile din cele 7 facultăți marocane implicate în proiect.

Doctoranzii Școlii Doctorale din cadrul Universității „Vasile Alecsandri” au participat la mobilități de stagii de cercetare prin Proiectul BRAIN (tab. 7.8).

Mobilități de stagii de cercetare prin Proiectul BRAIN.

| Nr. crt. | Nume, prenume | Locația | Perioada |
|-----------------|--|--|-------------------------|
| 1. | AVRAM Vasile | Universitatea din Nottingham, Marea Britanie | 21.03.2011 - 20.06.2011 |
| 2. | BÎRSAN Narcis | University „Politecnico di Torino”, Italia | 01.03.2010 - 01.06.2010 |
| 3. | BÎRSAN Cătălin | University „Politecnico di Torino”, Italia | 01.10.2010 - 29.12.2010 |
| 4. | CHIȚIMUȘ Alexandra Dana | University „Politecnico di Torino”, Italia | 01.03.2010 - 01.06.2010 |
| 5. | DIACONESCU Alina Ioana | Universite Libre du Bruxelles, Belgia | 01.02.2011-01.05.2011 |
| 6. | HERGHELEGIU Eugen | Politecnico di Milano, Italia | 25.10.2010 - 25.01.2011 |
| 7. | LĂZĂRESCU (TOMOZEI) Claudia Manuela | University „Politecnico di Torino”, Italia | 01.03.2010 - 01.06.2010 |
| 8. | MATEAȘ (GEORGESCU) Ana Maria | University of Limoges, Franța | 01.02.2010 - 30.04.2010 |
| 9. | NEDELCU Dragoș-Iulian | University of Palermo, Italia | 30.10.2010 -30.01.2011 |
| 10. | OSTAHIE Constantin Narcis | University of Southampton, Marea Britanie | 18.09.2010 - 18.12.2010 |
| 11. | TÎMPU Nicolae Cătălin | Universitatea din Wroclaw Polonia | 21.03.2011 - 20.06.2011 |
| 12. | ȚÎRȚOACĂ (IRIMIA) Oana | University „Politecnico di Torino”, Italia | 01.03.2010 -01.06.2010 |
| 13. | VERNICA Sorin-Gabriel | Politecnico di Torino, Italia | 1.10.2010 - 29.12.2010 |

Concluzii:

- **Activitatea din domeniul relațiilor internaționale s-a desfășurat în perioada 2008-2011 în bune condiții, cunoscând o dezvoltare și diversificare continuă.**
- **Activitatea în cadrul programului LLP-Erasmus este foarte importantă pentru recunoașterea internațională a activității universității. Numărul de acorduri și de instituții partenere este în continuă creștere. Este important faptul că structura parteneriatelor în cadrul programului este dinamică, unele acorduri se finalizează, însă apar altele noi.**
- **A crescut în mod semnificativ finanțarea programului LLP-Erasmus până în anul 2010, anul 2011 păstrându-se practic la același nivel de finanțare.**
- **A fost menținută implicarea în acțiuni ale Agenției Universitare a Francofoniei, universitatea fiind un partener constant în acțiunile desfășurate de agenție.**
- **A fost realizată baza de date a acordurilor de colaborare internațională, bază de date care este întreținută în permanență și care permite realizarea de rapoarte și analize într-un timp mult mai scurt.**

8. SISTEMUL INTEGRAT DE MANAGEMENT (CALITATE, MEDIU, SĂNĂTATE ȘI SECURITATE OCUPAȚIONALĂ ȘI RESPONSABILITATE SOCIALĂ)

În această secțiune este prezentat stadiul în care se află Sistemul Integrat de Management Calitate, Mediu, Sănătate și Securitate Ocupațională și Responsabilitate Socială (SIM) din **Universitatea „Vasile Alecsandri” din Bacău**, documentat și implementat în conformitate cu cerințele standardelor SR EN ISO 9001:2008, IWA 2:2009, SR EN ISO 14001:2005, SR OH SAS 18001:2008 și SA 8000.

8.1. Certificarea și menținerea SIM

Din punctul de vedere al asigurării calității în educație și cercetare, Universitatea „Vasile Alecsandri” din Bacău este certificată din 2007 și recertificată în 2008 și 2009 în Sistemul de Management al Calității, de Organismul de Acreditare AEROQ, prin certificatul nr. 1712/2007 în conformitate cu ISO 9001:2000, pentru: activități de educație / formare profesională pe cicluri de licență, masterat și doctorat, învățământ de zi, cu frecvență redusă și la distanță, programe de formare continuă și specializare postuniversitară și în domeniul activității de cercetare științifică, consultanță, asistență tehnică și transfer tehnologic.

Începând cu anul 2010, Universitatea „Vasile Alecsandri” din Bacău, a inițiat procedurile de certificare a Sistemului Integrat de Management – Calitate, Mediu, Sănătate și Securitate Ocupațională, Responsabilitate Socială, în conformitate cu standardele: IWA 2:2009, ISO 9001:2008, ISO 14001:2005, SR OHSAS18001:2008 și SA 8000:2008. Începând cu data de 14.decembrie 2010, **Universitatea „Vasile Alecsandri” din Bacău** a certificat Sistemul Integrat de Management (SIM): Calitate, (certificatul nr. 1712/14.Dec.2010); Mediu (certificat nr. 645 M/14.dec.2010); Sănătate și Securitate Ocupațională; Responsabilitate Socială (certificat nr.046R/14.dec.2010), pentru: „Activități de educație/formare profesională pe cicluri de licență, masterat și doctorat, învățământ de zi, cu frecvență redusă și la distanță, programe de formare continuă și specializare postuniversitară și în domeniul activității de cercetare științifică, consultanță, asistență tehnică și transfer tehnologic”.

La auditul de supraveghere din 21-22.11.2011 efectuat de către AEROQ și RENAR, Universitatea „Vasile Alecsandri” din Bacău a obținut menținerea certificării SIM.

În domeniul menținerii și îmbunătățirii SIM au fost identificate obiectivele Universității din domeniul SIM, pentru anul 2011 (nr. 1394/26.01.2011), aprobate în ședința de Senat, PV nr. 1433/26.01.2011 - poz. 12, au fost difuzate controlat (listă de difuzare din data de 26.02.2011) și aduse la cunoștință tuturor cadrelor didactice din Universitate (postare pe site), precum și programul de management în domeniul mediului, siguranței și securității ocupaționale nr. 1394/1/26.01.2011.

Etapela parcurse au fost:

A. Menținerea și îmbunătățirea continuă a sistemului integrat de management în conformitate cu cerințele: standardelor SR EN ISO 9001:2008, IWA 2:2009, SR EN ISO 14001:2005, SR OH SAS 18001:2008, SA 8000, Ordinul Ministrului Finanțelor Publice nr. 946/2005 referitor la control intern / managerial precum și proiectarea și implementarea Sistemului de Management al Calității Alimentelor, la Cantina Universității (ISO 22000/2005):

- **a)** a fost întocmit programul de audit nr. 2286/10.02.2011, aprobat în ședința de Senat din 10.02.2011 (PV nr. 2350/3 din 10.02.2011, poz. 29);
- în activitățile de audit au fost implicați auditori certificați din cadrul Universității;
- au fost revizuite ca urmare a observațiilor și recomandărilor primite la auditul de certificare:
 - o Manualul sistemului integrat de management MSIM ed. 1/rev. 1;
 - o PS 02 ed. 2 - Audit intern;

- o PS 03 ed. 1/rev. 1 - Controlul produsului și serviciului neconform, neconformități, acțiuni corective și preventive;
 - o PS 04 ed. 1/rev. 1 - Prevederi legale și alte cerințe aplicabile, evaluarea conformării cu cerințele legale și alte cerințe;
 - o PS 05 ed. 1/rev. 1 - Aspecte de mediu, metodologia de stabilire a impactului asupra mediului;
 - o PS 08 ed. 1/rev. 1 - Competență, instruire, conștientizare și control;
 - o PS 09 ed. 1/rev. 1 - Comunicare, participare și consultare.
 - au fost elaborate noi proceduri și instrucțiuni:
 - o PS 12 ed. 1/rev. 0 – Protecția maternală;
 - o PS 13 ed. 1/rev. 0 – Managementul riscurilor de nerealizare a obiectivelor;
 - o PO 07.16 ed. 1/rev. 0 - Inventarierea elementelor de activ și pasiv;
 - o I SSM 15 ed. 1/rev. 0 - Lucru cu motocoasa;
 - o I DGA 01 ed. 1/rev. 0 - Înregistrarea și circulația corespondenței;
 - o I DGA 02 ed. 1/rev. 0 - Completarea registrului de inventar.
 - referitor la proiectarea și implementarea Sistemului de Management al Calității alimentelor la Cantina Universității (ISO 22000/2005):
 - o a fost numit reprezentantul SMSA, șef lucr. dr. ing. Luminița Grosu, decizia nr. 145/13.03.2011;
 - o a fost numită comisia pentru siguranța alimentelor, decizia nr. 414/19.09.2011;
 - o au fost elaborate documentele sistemului urmând ca certificarea să aibă loc în prima parte a anului 2012.
- b)** au fost realizate instruirii în vederea menținerii și îmbunătățirii SIM după cum urmează:
- standardul ISO 22000/2005;
 - procedurile sistemului integrat;
 - situații de urgență PS 06, (simulare pentru cutremur - 13.04.2011, simulare pentru incendiu în data de 24.11.2011).
- c)** pe parcursul anului 2011 au fost efectuate, conform programului de audit pentru anul 2011, un număr de 15 audituri care au cuprins toate structurile și compartimentele din cadrul Universității. Nu au fost constatate neconformități în urma auditurilor.

B. A fost organizat, în perioada 21-22 noiembrie 2011, auditul de supraveghere a SIM din partea AEROQ. În urma auditului, comisia de audit a recomandat menținerea certificării SIM conform cerințelor standardelor SR EN ISO 9001:2008, SR EN ISO 14001:2005, SR OH SAS 18001:2008 și SA 8000 pentru Universitatea „Vasile Alecsandri” din Bacău, cele 5 facultăți și DPPD.

La auditul de supraveghere nu au fost înregistrate neconformități. Au fost înregistrate două observații:

- în raportul privind managementul SIM și responsabilitate socială nu au fost prezentate date referitoare la participare și consultare și performanța de mediu și SSO;
- la Facultatea de Științe nu toate fișele de post conțin responsabilități referitoare la SIM.

8.2. Rezultatele auditurilor interne

Anual conform cerințelor SIM în Universitate se întocmește programul anual de audit intern:

- în anul 2008 au fost efectuate un număr de 32 audituri, conform programului de audit intern nr. 6900/16.06.2008;
- în anul 2009 au fost efectuate un număr de 37 de audituri conform programului de audit intern nr. 3426/02.04.2009. Suplimentar programului de audit stabilit și aprobat pentru anul 2009, a fost realizat la cerere un audit tematic la facultăți referitor la metodologia de lucru privind desfășurarea programului LLP-ERASMUS.
- în anul 2010 au fost efectuate un număr de 15 audituri conform programului de audit intern nr. 11033/3/09.09.2010;

- în anul 2011 au fost efectuate un număr de 15 audituri conform programului de audit intern nr. 2286/10.02.2011;

La auditurile interne desfășurate la toate compartimentele din cadrul Universității, conform planului de audit din anul 2011 nu au fost înregistrate neconformități.

În urma auditurilor efectuate la toate departamentele Universității s-au constatat următoarele:

1. Aspecte pozitive:

- documentele SIM au fost disponibile și ținute sub control;
- există responsabili pe probleme de calitate, mediu, sănătatea și securitatea muncii, nominalizați la nivelul fiecărei forme de organizare;
- există disponibilitatea și implicarea tuturor persoanelor din cadrul structurilor organizatorice ale Universității în documentarea și implementarea SIM.

2. Observații reținute în rapoartele de audit:

- nu în toate comisiile de recepție este inclus și reprezentantul departamentului ce solicită produsul;
- pe unele documente ale SIM (lista furnizorilor acceptați, registru de evidență exerciții de intervenție) este utilizată sigla veche;
- lista cerințelor legale aplicabile în cadrul compartimentului resurse umane și serviciul tehnic patrimoniu nu este actualizată;
- unele fișe de post nu conțin cerințe specifice postului (cerințe de vechime pe post);
- nu au fost disponibile dovezi privind mentenanța echipamentelor și ținerea sub control a reviziilor acestora;
- nu a fost disponibil programul de control inopinat pe linie de SSM;
- nu pentru toate observațiile reținute la auditurile interne au fost disponibile planurile de măsuri pentru rezolvarea acestora;
- evaluatorii unor programe de studiu, sunt cadre didactice care predau în cadrul acelor programe de studiu și sunt în situație de incompatibilitate;
- nu au fost disponibile obiectivele specifice în domeniul SIM la toate compartimentele;
- nu au fost disponibile la unele compartimente înregistrările referitoare la evaluarea și ținerea sub control a riscurilor;
- nu au fost disponibile dovezi privind casarea lucrărilor de licență și disertație la nivelul departamentelor;
- nu au fost disponibile dovezi privind evaluarea instruirilor pe linie de SSM și SU în cadrul departamentelor unor facultăți și nu au fost reconfirmați responsabilii de SSM și SU;
- nu a fost actualizată lista documentelor externe la nivel de Facultate;
- regulamentele revistelor de la nivelul unor facultăți nu prevăd explicit obligativitatea verificării antiplagiat și nici norme de aplicare a acestei cerințe aprobate la nivel de universitate
- nu au fost actualizarea informațiilor de pe pagina internet a facultăților și departamentelor.

Referitor la auditul public intern, în anul 2011 (ianuarie-octombrie) au fost realizate următoarele misiuni de audit:

- sistemele informatice, perioada auditată 01.01.2008 – 31.12.2010;
- auditarea activității de cercetare, perioada auditată 01.01.2009 – 31.12.2010;
- sistemul de luare a deciziilor, perioada auditată 01.01.2008 – 31.12.2010.

Au fost efectuate trei misiuni de audit intern cu privire la costurile declarate în raportările financiare ale următoarelor contracte de cercetare :

- Modelarea procesului de deformare plastică incrementală în punct a tablelor metalice pe mașini cu comandă numerică, etapă unică, 2010;
- INOVACOM – Inovații curriculare pentru dezvoltarea competențelor pedagogice ale profesorilor de română din aria limbă și comunicare prin programele de formare inițială, etapă unică, 2010;

- Cercetarea și dezvoltarea unei platforme interactive multidisciplinare și complexe pentru îmbunătățirea sistemului educațional de marketing prin interconectarea mediului universitar cu piața muncii din România în contextul dezvoltării durabile – E-MARKETING, etapa II și III.

Au fost efectuate patru misiuni de audit intern cu privire la verificarea cheltuielilor următoarelor contracte de finanțare nerambursabile:

- „Centrul de Informare EUROPE DIRECT Bacău”, cererile de plată a soldului întocmite în perioada 2009-2010;
- Programul Operațional Sectorial pentru Dezvoltarea Resurselor Umane 2007 – 2013: „Pregătire practică pentru piața muncii”, etapele intermediare III, IV și etapa finală V.

La solicitarea conducătorului instituției, am realizat o verificare tematică a contractului cu finanțare nerambursabilă „TEORO – Terapia ocupațională și ingineria aplicată în echipamente pentru reabilitare și tehnologie asistivă – specializări universitare europene, nou introduse în România, pentru o societate bazată pe cunoaștere și egalitate de șanse”.

Misiunile realizate au fost de tipul auditului de regularitate (conformitate).

Constatările și recomandările au fost:

- în cazul misiunii privind Sistemele informatice:
 - o Constatare: pentru studenții care desfășoară activități în cadrul serviciului de informatizare nu au fost disponibile fișe de post sau atribuții stabilite în scris, precum și aducerea la cunoștința acestora.
 - o Recomandare: stabilirea atribuțiilor pentru studenții care desfășoară activități în cadrul serviciului și comunicarea acestora.
- în celelalte misiuni realizate, în perioada ianuarie – octombrie 2011, nu au fost constatări care să necesite formularea de recomandări.

8.3. Stadiul acțiunilor corective și preventive

În urma auditurilor interne, nu au fost stabilite acțiuni corective/preventive, nefiind înregistrate neconformități.

Pentru rezolvarea observațiilor de la auditul intern respectiv auditul de supraveghere la nivelul fiecărui compartiment au fost întocmite planuri de măsuri pentru rezolvarea acestora.

8.4. Feedback-ul de la clienți

La întocmirea fișelor disciplinelor cuprinse în planurile de învățământ specifice fiecărui program de studiu din cadrul celor 5 facultăți și DPPD, sunt prevăzute competențele cerute absolvenților de angajatori.

Interesul dovedit de angajatori față de absolvenții Universității ”VASILE ALECSANDRI” din Bacău (inițierea de acțiuni de recrutare, oferirea de burse de studii, stagii de practică) demonstrează capacitatea universității de a forma specialiști cu aptitudini și competențe corespunzătoare exigențelor la nivel național și internațional.

A fost realizată ancheta privind gradul de inserție pe piața muncii a absolvenților Universității ”VASILE ALECSANDRI” din Bacău, promoția 2007, la doi ani după absolvire, rezultatele anchetei au fost analizate în ședința Consiliului Departamentului de Consiliere Profesională precum și în ședința de BS (tab. 8.1). Din ancheta Departamentului de Consiliere Profesională reiese faptul că toate specializările îndeplinesc criteriile și standardele cerute de ARACIS privind inserția pe piața muncii a absolvenților, indicele de absorbție al absolvenților fiind de 88,33%/ 97.21%.

Tabelul 8.1.

**Gradul de inserție pe piața muncii a absolvenților de la toate facultățile
Universității „Vasile Alecsandri” din Bacău, promoția 2007, după doi ani după absolvire.**

| Nr. crt. | Total absolvenți | Absolvenți care lucrează | Absolvenți care nu lucrează | Fac. | Absolvenți care lucrează | În domeniul | În alte domenii |
|--------------|----------------------|--------------------------|-----------------------------|---|--------------------------|-----------------------|-----------------------|
| 1. | 155 100% | 138 89,04% | 17 10,96% | Fac. de Litere I (2008) | 138 100% | 104 75,36% | 34 24,64% |
| | 155 100% | 155 100% | 0 0% | II (2009) | 155 100% | 134 86,46% | 21 13,54% |
| | - | > 10,96% | | Diferența | - | | > 11,10% |
| 2. | 80 100% | 77 96,25% | 3 3,75% | Facultatea de Științe I (2008) | 77 100% | 69 89,62% | 8 10,38% |
| | 80 100% | 80 100% | 0 0% | II (2009) | 80 100% | 69 86,25% | 11 13,75% |
| | - | > 3,75% | | Diferența | - | < 3,37% | |
| 3. | 276 100% | 208 75,36% | 68 24,64% | Facultatea de Științe Economice I (2008) | 208 100% | 136 65,38% | 72 34,62% |
| | 276 100% | 248 89,86% | 28 10,14% | II (2009) | 248 100% | 158 63,71% | 90 36,29% |
| | - | > 14,50% | | Diferența | - | < 1,67% | |
| 4. | 191 100% | 191 100% | 0 0% | Facultatea de SMSS I (2008) | 191 100% | 181 94,77% | 10 5,23% |
| | 191 100% | 191 100% | 0 0% | II (2009) | 191 100% | 181 94,77% | 10 5,23% |
| | - | 0% | | Diferența | 0% | | |
| 5. | 301 100% | 272 90,36% | 29 9,64% | Facultatea de Inginerie I (2008) | 272 100% | 177 65,08% | 95 34,92% |
| | 301 100% | 301 100% | 0 0% | II (2009) | 301 100% | 195 64,78% | 106 35,22% |
| | - | > 9,64% | | Diferența | < 0,30% | | |
| TOTAL | 1003 100% | 886 88,33% | 117 11,67% | 5 Facultăți I (2008) | 886 100% | 667 75,29% | 219 24,71% |
| | 1003 100% | 975 97,21% | 28 2,79% | II (2009) | 975 100% | 737 75,58% | 238 24,42% |
| | - | > 8,88% | | Diferența | - | > 0,29% | |

Au fost realizate anchetele privind gradul de inserție pe piața muncii a absolvenților Universității ” Vasile Alecsandri” din Bacău, promoțiile 2008, durată lungă de studii (4/5 ani) și durată scurtă, precum și a absolvenților promoției 2009 și 2010.

Din aceste anchete reiese faptul că toate specializările îndeplinesc criteriile și standardele cerute de ARACIS privind inserția pe piața muncii a absolvenților. Indicele de absorbție al absolvenților, pentru promoția 2008, este de **86,41%**, pentru anul 2009 este de **71,43%** iar pentru anul 2010 este de **62,88%** (într-o scădere ritmică) așa cum rezultă din tabele 8.2, 8.3 și 8.4. Menționăm că ancheta privind gradul de inserție pe piața muncii a absolvenților Universității ” Vasile Alecsandri” din Bacău, promoția 2011 este în curs de realizare.

Tabelul 8.2.

Inserția pe piața muncii a absolvenților promoției 2008 la un an de la absolvire.

| Nr. crt. | Facultatea | TOTAL absolvenți cuprinși în eșantionul de lucru | Absolvenți care lucrează | Absolvenți care nu lucrează |
|--------------|--|--|--------------------------|-----------------------------|
| 1. | Facultatea de Inginerie | 100% | 87,67% | 12,33% |
| 2. | Facultatea de Litere | 100% | 87,50% | 12,50% |
| 3. | Facultatea de Științe | 100% | 94,64% | 5,36% |
| 4. | Facultatea de Științe Economice | 100% | 78,94% | 21,06% |
| 5. | Facultatea de Științe ale Mișcării, Sportului și Sănătății | 100% | 83,33% | 16,67% |
| TOTAL | Facultăți | 100% | 86,42% | 13, 58% |

Tabelul 8.3.

Inserția pe piața muncii a absolvenților promoției 2009 la un an de la absolvire.

| Nr. crt. | Facultatea | TOTAL absolvenți cuprinși în eșantionul de lucru | Absolvenți care lucrează | Absolvenți care nu lucrează |
|--------------|--|--|--------------------------|-----------------------------|
| 1. | Facultatea de Inginerie | 100% | 63,84% | 36,16% |
| 2. | Facultatea de Litere | 100% | 70,21% | 29,79% |
| 3. | Facultatea de Științe | 100% | 75,56% | 24,44% |
| 4. | Facultatea de Științe Economice | 100% | 64,71% | 35,29% |
| 5. | Facultatea de Științe ale Mișcării, Sportului și Sănătății | 100% | 54,26% | 45,74% |
| 6. | D.P.P.D. – P.I.P.P. | 100% | 100% | 0% |
| TOTAL | Facultăți | 100% | 71,43% | 28,57% |

Tabelul 8.4.

Inserția pe piața muncii a absolvenților promoției 2010 la un an de la absolvire.

| Nr. crt. | Facultatea | TOTAL absolvenți | Absolvenți care LUCREAZĂ | Absolvenți care NU lucrează | Absolvenți care LUCREAZĂ | În domeniu | În alte domenii |
|----------|-------------------|------------------|--------------------------|-----------------------------|--------------------------|---------------|-----------------|
| 1. | Litere | 72 100% | 58 80,56% | 14 19,44% | 58 100% | 36 62,07% | 22 37,93% |
| 2. | Științe | 82 100% | 58 70,73% | 24 29,27% | 58 100% | 46 79,31% | 12 20,69% |
| 3. | Științe Economice | 314 100% | 178 56,68% | 136 43,32% | 178 100% | 100 56,17% | 78 43,83% |
| 4. | Inginerie | 344 100% | 212 61,63% | 132 38,37% | 212 100% | 112 52,83% | 100 47,17% |

| | | | | | | | |
|--------------|-----------------|---------------------------|-----------------------------|-----------------------------|---------------------------|-----------------------------|-----------------------------|
| 5. | Ș.M.S.S | 142 100% | 84 59,15% | 58 40,85% | 84 100% | 28 33,33% | 56 66,67% |
| 6. | P.Î.P.P. | 32 100% | 30 93,75% | 2 6,25% | 30 100% | 30 100% | 0 0% |
| TOTAL | | 986 100% | 620 62,88% | 366 37,12% | 620 100% | 352 56,78% | 268 43,22% |

Referitor la **serviciile** oferite de universitate (bibliotecă, cămin, secretariate, consiliere psihologică și profesională) D.C.P. a realizat anchete privind gradul de satisfacție a clienților interni față de fiecare categorie de servicii în parte oferite universitate. Rezultatele sunt evidențiate în tabelele 8.5 (biblioteca), 8.6 (căminul), 8.7 (secretariatele), 8.8 (consilierea psihologică și profesională).

Tabelul 8.5.

Gradul de mulțumire față de calitatea serviciilor oferite de biblioteca Universității.

| Variante de răspuns | într-o foarte mare măsură | într-o mare măsură | în mică măsură | suficient | deloc | TOTAL |
|--------------------------|-----------------------------|-----------------------------|--------------------------|---------------------------|--------------------------|---------------------------|
| Studenti | 91 41,36% | 100 45,45% | 8 3,64% | 20 9,10% | 1 0,45% | 220 100% |
| Profesori | 9 60% | 6 40% | 0 0% | 0 0% | 0 0% | 15 100% |
| Total respondenți | 100 42,55% | 106 45,10% | 8 3,40% | 20 8,52% | 1 0,43% | 235 100% |

Tabelul 8.6.

Gradul de mulțumire față de condițiile oferite de căminele Universității „Vasile Alecsandri”.

| Variante de răspuns | într-o foarte mare măsură | într-o mare măsură | în mică măsură | suficient | deloc | TOTAL |
|---------------------------------------|----------------------------|----------------------------|----------------------------|----------------------------|--------------------------|---------------------------|
| Respondenți „Căminul de fete” | 19 29,23% | 24 36,93% | 11 16,92% | 11 16,92% | 0 0% | 65 100% |
| Respondenți „Căminul Mixt” | 16 18,40% | 21 24,13% | 24 27,59% | 23 26,43% | 3 3,45% | 87 100% |
| Respondenți „Căminul Str. Violetelor” | 5 41,67% | 3 25% | 3 25% | 1 8,33% | 0 0% | 12 100% |
| Respondenți „Căminul Știința” | 0 0% | 1 4,76% | 9 42,85% | 6 28,58% | 5 23,80% | 21 100% |
| Total respondenți | 40 21,62% | 49 26,49% | 47 25,41% | 41 22,16% | 8 4,32% | 185 100% |

Tabelul 8.7.

Gradul de mulțumire față de condițiile oferite de secretariatele Universității „Vasile Alecsandri”.

| Respondenți | ITEM I | | | | | TOTAL |
|--------------------|---------------------------------|--------------------------|----------------------|-----------------|-------------|-------------|
| | Variante de răspuns | | | | | |
| | a. într-o foarte mare măsură | b. într-o mare măsură | c. în mică măsură | d. suficient | e. deloc | |
| Secretariat | | | | | | |
| Inginerie | 37 20,79% | 57 32,02% | 44 24,72% | 27 15,17% | 13 7,30% | 178 100% |
| Litere | 11 | 28 | 11 | 4 | 2 | 56 |

| | | | | | | |
|--------------------------|----------------------------|-----------------------------|----------------------------|---------------------------|---------------------------|---------------------------|
| | 19,64% | 50% | 19,64% | 7,14% | 3,57% | 100% |
| Științe | 10 25% | 25 62,50% | 4 10% | 1 2,50% | 0 0% | 40 100% |
| Științe Economice | 22 25,29% | 39 44,82% | 14 16,10% | 7 8,05% | 5 5,75% | 87 100% |
| Ș.M.S.S | 17 30,91% | 28 50,91% | 3 5,46% | 1 1,81% | 6 10,91% | 55 100% |
| Total respondenți | 97 23,32% | 177 42,55% | 76 18,26% | 40 9,62% | 26 6,25% | 416 100% |

Tabelul 8.8.

**Gradul de mulțumire față de serviciile de consiliere
oferite de Universitatea „Vasile Alecsandri”**

| Categoriile de servicii | Variante de răspuns | foarte satisfăcuți | satisfăcuți | nesatisfăcuți | TOTAL |
|---|----------------------------|---------------------------|----------------------|----------------------|----------------------|
| 1. consiliere psihologică /testări | respondenți | 289 89,76% | 33 10,24% | - | 322 100% |
| 2. consiliere profesională (a carierei) | respondenți | 309 44,52% | 330 47,55% | 8 1,16% | 694 93,23% |
| | non respondenți | - | - | - | 47 6,77% |
| 3. total servicii de care au beneficiat 1031 100% | respondenți | 613 59,46% | 363 35,21% | 8 0,77% | 984 95,44% |
| | non respondenți | - | - | - | 47 4,56% |

Analiza îmbunătățirii calității activităților didactice și de cercetare se realizează în baza prelucrării informațiilor obținute din fișele de evaluare a cadrelor didactice de către studenți, fișele de evaluare de către colegi, evaluarea de către conducere, fișele de autoevaluare.

8.5. Performanța proceselor

8.5.1. Procesul educativ

În ceea ce privește procesul educațional, având în vedere analiza efectuată la sfârșitul celui de-al doilea semestru, indicatorii de performanță sunt îndepliniți în cea mai mare parte.

Cu ocazia derulării auditurilor interne și a instruirilor cu cadrele didactice s-au reținut următoarele aspecte care necesită adoptare unor măsuri corective:

- întreprinderea unor măsuri, la nivelul tuturor departamentelor, pentru atragerea tuturor cadrelor didactice la acțiunile promovate, în condițiile unui climat corespunzător.

8.5.2. Procesul de cercetare

Activitatea de cercetare științifică și transfer tehnologic reprezintă una dintre misiunile fundamentale ale Universității "VASILE ALECSANDRI" din Bacău, înscrisă în Carta proprie.

Activitatea de cercetare științifică în Universitatea ”VASILE ALECSANDRI” din Bacău este atestată, conform HG nr. 551/2007, prin decizia ANCS nr. 9673/17.06.2008.

Cercetarea științifică a urmărit angrenarea tuturor resurselor umane și materiale ale Universității, astfel încât să se constituie într-un element de promovare a imaginii acesteia ca instituție de învățământ superior cu potențial inovator.

S-a urmărit dezvoltarea echilibrată a procesului de cercetare științifică la toate facultățile și departamentele din cadrul universității, avându-se în vedere diversificarea și creșterea nivelului științific al cercetărilor în toate domeniile de cercetare ale universității.

A fost reactualizat în mare parte site-ul web al Universității, marea majoritate a cadrelor didactice au afișate pe pagina web a catedrei/departamentului: CV-ul și lista lucrărilor publicate. De asemenea, prin intermediul sistemului UMS pot fi accesate informații utile studenților: orar, fișele disciplinelor, situația școlară, regulamente.

8.5.3. Performanța de mediu și SSO

Universitatea „Vasile Alecsandri” din Bacău își propune ca efectele activităților sale asupra mediului să fie în limitele legale și/sau de reglementare în vigoare și să acționeze pentru diminuarea continuă a acestora, să identifice, evalueze și să țină sub control toate aspectele de mediu prezente, anterioare, reale și potențiale, pozitive sau negative.

Procesul de identificare a aspectelor de mediu se realizează prin analizarea proceselor, serviciilor, pe faze, operații, zone de activitate, luând în considerație condițiile de funcționare normale și situații de urgență posibile. Este un proces continuu și sunt actualizate la fiecare modificare apărută în activitățile sau serviciile desfășurate.

Pentru identificarea aspectelor de mediu se iau în considerație următorii factori:

- emisii în aer (centrala termică, emisii laboratoare);
- deversări la canalizarea municipalității;
- gestionarea deșeurilor;
- contaminarea solului;
- utilizarea materialelor și a energiei;
- probleme referitoare la comunitate și la mediul local.

Referitor la aspectele de mediu și SSO la nivelul Universității a fost stabilit un program de management de mediu și SSO nr. 1394/1/26.01.2011.

Prin procesul de identificare a aspectelor de mediu s-au stabilit și care sunt aspectele de mediu semnificative pe care Universitatea le poate ține sub control și asupra cărora poate avea influență.

Pentru aspectele semnificative de mediu, identificate conform procedurii de sistem PS 05 a fost stabilit un program de măsurare și monitorizare a aspectelor semnificative de mediu.

De asemenea în Universitatea „Vasile Alecsandri” din Bacău se acordă o atenție deosebită activității de gestionare a deșeurilor, această realizându-se selectiv pentru toate tipurile de deșeuri identificate.

Există contracte de preluare selectivă a deșeurilor pentru hârtie, PET, metal, sticlă, lămpi electrice, tonere, acumulatori, uleiuri arse și uleiuri minerale.

Facultatea de Inginerie și Facultatea de Științe au încheiat contracte de neutralizare a substanțelor periculoase rezultate în urma lucrărilor de laborator.

Toate deșeurile sunt valorificate, existând înregistrări la Serviciul Financiar-Contabil.

Periodic este reactualizat registrul cerințelor legale de mediu și SSO precum și a altor cerințe aplicabile.

Au fost identificate situațiile de urgență și a fost stabilit:

- planul pentru situații de urgență;
- situațiile de urgență și a accidentelor potențiale la nivel de compartiment/Universitate;
- programul anual de instruire a lucrătorilor de la punctele critice;
- programul de măsuri în vederea prevenirii situațiilor de urgență și accidentelor potențiale;

- lista folosințelor care pot fi afectate în cazul apariției unei poluări accidentale;
- lista planurilor de intervenție în caz de accidente.

La nivelul universității sunt periodic organizate simulări privind situațiile de urgență, conform planului pentru situații de urgență. La nivelul anului 2011 au fost organizate exerciții privind simularea unor situații de urgență astfel: simulare pentru cutremur în data de 13.04.2011, simulare pentru incendiu în data de 24.11.2011.

Activitățile privind sănătatea și securitatea muncii sunt conduse de către responsabilul SSO (RCMSSO) și sunt desfășurate de personalul propriu.

Monitorizarea stării de sănătate se face pe bază de contract de un cabinet de medicina muncii autorizat, în anul 2011 nu a fost înregistrat nici un caz de îmbolnăvire profesională.

Universitatea are toate autorizațiile de funcționare cu valabilitate nelimitată.

Referitor la responsabilitatea socială, Universitatea respectă principiul libertății alegerii locului de muncă, a profesiei, meseriei sau a activității pe care urmează să o presteze salariatul.

Salariaților Universității le sunt recunoscute: dreptul la plată egală pentru muncă egală, dreptul la negocieri colective, dreptul la protecția datelor cu caracter personal precum și dreptul la protecție împotriva concedierilor colective.

Nici un salariat nu poate fi obligat să muncească sau să nu muncească într-un anumit loc de muncă ori într-o anumită profesie, conform legislației în vigoare, sau nu poate fi forțat să îndeplinească orice muncă sau serviciu sub amenințare, ori pentru care salariatul nu și-a exprimat consimțământul în mod liber.

În cadrul Universității "Vasile Alecsandri" din Bacău, în relațiile de muncă, funcționează principiul egalității de tratament față de toți salariații, sunt respectate principiul nediscriminării, precum și principiul egalității de șanse între femei și bărbați. Relațiile de muncă se bazează pe principiul consensualității și al buneii credințe.

Orice salariat care prestează o muncă în cadrul Universității beneficiază de respectarea demnității și a conștiinței sale, fără nici o discriminare. Universitatea în activitățile sale nu utilizează munca minorilor.

Programul de lucru este, de regulă, unitar pentru întregul personal, dar pentru salariații cu sarcini specifice (portari, telefonist etc.) programul de lucru poate fi diferit. Durata normală a timpului de muncă este de opt (8) ore pe zi, patruzeci (40) de ore pe săptămână, realizate prin săptămâna de lucru de cinci (5) zile.

În anul 2011 nu au fost date sancțiuni disciplinare, munca suplimentară a fost compensată cu timp liber pentru personalul nedidactic și plata cu ora pentru personalul didactic, nu au fost date decizii de discriminare a salariaților. Universitatea nu utilizează munca forțată și obligatorie.

8.6. Acțiuni de urmărire a îndeplinirii măsurilor rezultate din analizele efectuate de management

Măsurile de îmbunătățire rezultate din analiza efectuată de management, vor urmări:

- îmbunătățirea procesului de comunicare în cadrul Universității "VASILE ALECSANDRI" din Bacău;
- creșterea numărului de instruirii pentru menținerea și îmbunătățirea continuă a SIM;
- întocmirea de regulamente proprii de funcționare și definitivarea noi structurii organizatorice la nivelul tuturor compartimentelor care sunt direct implicate în procesul educațional și cel de cercetare și care nu au încă regulamente de funcționare;
- introducerea tuturor regulamentelor ca documente ale SIM;
- consultarea lucrătorilor din universitate pe probleme de mediu și SSO;
- fiecare formă de organizare să analizeze cel puțin o dată pe semestru stadiul realizărilor obiectivelor iar acolo unde se aplică și pentru Planul Operațional și cel de Cercetare.

Pentru realizarea acestor măsuri a fost întocmit un PROGRAM DE ACȚIUNI (13.01.2011), validarea îndeplinirii acestuia s-a efectuat la auditul de supraveghere din data de 21 – 22 noiembrie 2011.

8.7. Schimbări care ar putea influența sistemul de management

Pentru implementarea SIM în Universitatea ”VASILE ALECSANDRI” din Bacău s-a ținut cont și de metodologia și regulamentele inițiate de ARACIS, documente în baza cărora se vor efectua evaluările la nivel instituțional și pe programe de studii. Modificările care vor surveni în aceste documente se vor reflecta în documentația SIM și în acțiunile ce vor fi întreprinse la inițiativa managementului la cel mai înalt nivel.

8.8. Activitatea Comisiei de Evaluare și Acreditare a Calității la nivel de Universitate (CEACU)

Principalele obiective ale Comisiei CEACU urmărite în anii 2008,2009,2010 și 2011 pentru evaluarea calității activităților academice din Universitate, au fost:

1. Elaborarea „Raportoarelor anuale de evaluare și Asigurare a calității pe Universitate pe anii 2008,2009,2010 și 2011”, aprobarea acestora de Senatul Universității și afișarea pe site-ul Universității;

2. Elaborarea „Planurilor de măsuri de îmbunătățire a evaluării și asigurării calității în Universitatea „VASILE ALECSANDRI” din Bacău pe anii 2008,2009,2010 și 2011”, aprobarea acestora de Senatul Universității și afișarea pe site.;

3. Elaborarea „Rapoartelor privind evaluarea cadrelor didactice de către studenții” pentru fiecare semestru de activitate didactică pe perioada 2009-2011 aprobarea acestora de către Senatul Universității și afișarea pe site;

4. Coordonarea elaborarea Raportului de evaluare instituțională pentru anul 2009 participarea la comisia de lucru aferentă vizitei comisiei de evaluare instituționale ARACIS

5. Participare la elaborare “Raport privind Stadiul implementării planului de măsuri pentru remedierea deficiențelor constatate în urma evaluării instituționale ARACIS, înregistrat cu nr. 1579/10.02.2010 și transmis la ARACIS;

6. Coordonarea elaborării Raportului de evaluare instituțională pentru Evaluare instituțională din 2011, raport înregistrat cu nr. 5300/6.04.2011, depus la ARACIS cu nr înregistrare 2557/8.04.2011 și participarea în perioada 13-15 Mai 2011.la comisia de lucru aferentă vizitei comisiei de evaluare instituțională ARACIS

7. Îmbunătățirea procedurii de evaluare a cadrelor didactice, PO 06.02, aprobată de Senatul Universității „VASILE ALECSANDRI” din Bacău în data de 25.03.2010, implementarea acesteia făcându-se începând cu anul 2012;

8. Realizarea de instruire cu Cadrele didactice pe procedura PO 06.02;

9. Stabilirea comisiilor de evaluare și asigurarea a calității pe programe de studii, adresa 12267/22.09.2010;

10. Inițierea evaluării cu experți internaționali a programelor de studii de la Facultatea de Inginerie și de la Facultatea de Litere;

11 Inițierea prin adresa nr. 1012/20.01.2011 a procesului de evaluarea anuală a programelor de studii din Universitatea „Vasile Alecsandri,, din Bacău;

12. Inițierea prin adresa nr. 6451/02.05.2011 a procesului de evaluare a activității cadrelor didactice de către studenți, aferentă semestrului I de studii 2010-2011, în perioada 9-21 Mai 2011.

8.9. Recomandări pentru îmbunătățire

- îmbunătățirea procesului de comunicare în cadrul Universității "VASILE ALECSANDRI" din Bacău;
- creșterea numărului de instruiți pentru menținerea și îmbunătățirea continuă a SIM;
- întocmirea de regulamente proprii de funcționare și definitivarea noi structurii organizatorice la nivelul tuturor compartimentelor care sunt direct implicate în procesul educațional și cel de cercetare și care nu au încă regulamente de funcționare;
- consultarea lucrătorilor din universitate pe probleme de mediu și SSO;
- ținerea sub control a aspectelor de mediu și a riscurilor pe linie de SSO;
- fiecare formă de organizare să analizeze cel puțin o dată pe semestru stadiul realizărilor obiectivelor iar acolo unde se aplică și pentru Planul Operațional și cel de Cercetare;
- stabilirea obiectivelor în domeniul SIM;
- analiza performanțelor Departamentului de Management cu privire la îmbunătățirea SIM;
- monitorizarea indicatorilor de performanță stabiliți referitori la SIM;
- ținerea sub control a proceselor din cadrul SIM;
- întocmirea planului anual de audit pentru anul în curs;
- obținerea certificării SMSA, (Sistemului de Management al Siguranței Alimentelor);
- creșterea implicării corpului auditorilor certificați în auditul SIM;
- implementarea, la nivelul Universității, a unei proceduri unitare pentru monitorizarea și evaluarea continuă a calității programelor de studii;
- creșterea rolului Comisiilor de calitate a programelor de studii în evaluarea și asigurarea calității acestor programe prin:
 - o inițierea de colaborări mai susținute cu mediul științific exterior universității și implicarea acestora în procesul de evaluare a calitatii programelor de studii;
 - o inițierea de colaborări mai susținute cu mediul economic local și național și implicarea acestora în procesul de evaluare a calitatii programelor de studii;
 - o asigurarea concordanței planurilor de studii și a programelor analitice cu prevederile cadrului național al calificărilor;
- realizarea unui plan de acțiuni concrete pe programe de studii și pe domenii de cercetare pentru creșterea calității prin valorificarea superioară a activității de cercetare în vederea trecerii pe trepte superioare a programelor de studii și a domeniilor de cercetare în ierarhizarea anuală a acestora.

8.10. Concluzii și propuneri

Sistemul integrat de management implementat în cadrul Universității „VASILE ALECSANDRI” din Bacău este menținut corespunzător, activitățile fiind desfășurate conform procedurilor sistemului integrat de management.

Evaluarea și revizuirea procedurilor specifice, ori de câte ori este necesar, intră în atribuțiile fiecărui responsabil de proces. Instruirea personalului în vederea aplicării procedurilor elaborate intră în atribuțiile responsabililor pe probleme de calitate, mediu, siguranță și securitate ocupațională și responsabilitate socială.

Un aspect important îl reprezintă conștientizarea tuturor angajaților Universității „VASILE ALECSANDRI” din Bacău privind aplicarea politicii și hotărârilor conducerii Universității în ceea ce privește sistemul integrat de management calitate, mediu, siguranță și securitate ocupațională și responsabilitate socială.

9. ACTIVITATEA BIBLIOTECII ȘI EDITURII

Activitatea de achiziții a bibliotecii Universității „Vasile Alecsandri” din Bacău în perioada 2008-2011 este prezentată în tabelele 9.1-9.4.

Tabelul 9.1.

Activitatea de achiziții a bibliotecii în 2008.

| TRIMESTRUL | CUMPARARE | | | | SCHIMB INTERBIBLIOTECAR | | | | | | DONATII | | | |
|----------------|---------------------------|------------|-----------|------------|-------------------------|------------|-----------|------------|-----------|------------|-------------------------|------------|-----------|------------|
| | | | | | INTERN | | | EXTERN | | | | | | |
| | CARTI | | PERIODICE | | CARTI | | PERIODICE | | PERIODICE | | CARTI | | PERIODICE | |
| | NR. VOL. | VAL. (LEI) | NR. VOL. | VAL. (LEI) | NR. VOL. | VAL. (LEI) | NR. VOL. | VAL. (LEI) | NR. VOL. | VAL. (LEI) | NR. VOL. | VAL. (LEI) | NR. VOL. | VAL. (LEI) |
| I | 1203 | 14058.89 | 478 | 36412.61 | 18 | 346.91 | 51 | 800.22 | 9 | 180.00 | 266 | 3880.50 | 34 | 437.24 |
| II | 479 | 11560.23 | 421 | 14506.59 | 89 | 997.31 | 38 | 325.93 | 33 | 480.00 | 113 | 1888.60 | 41 | 503.02 |
| III | 240 | 7112.65 | 67 | 10915.57 | 34 | 395.21 | 126 | 1082.15 | 1 | 25.00 | 86 | 2020.46 | 22 | 633.35 |
| IV | 169 | 6548.65 | 487 | 40127.54 | 29 | 437.85 | 38 | 528.13 | 92 | 1610.00 | 130 | 2577.02 | 36 | 305.25 |
| TOTAL ACHIZITI | 2091 | 39280.42 | 1,453 | 101962.31 | 170 | 2177.28 | 253 | 2736.43 | 135 | 2295.00 | 595 | 10366.58 | 133 | 1878.86 |
| TOT. TOTAL C+P | 3544 VOL. = 141242,73 LEI | | | | 558 VOL. = 7208,71 LEI | | | | | | 728 VOL. = 12245,44 LEI | | | |
| TOT. GEN. | 4830 VOL. = 160696,88 LEI | | | | | | | | | | | | | |

Tabelul 9.2.

Activitatea de achiziții a bibliotecii în 2009.

| TRIMESTRUL | CUMPARARE | | | | SCHIMB INTERBIBLIOTECAR | | | | | | DONATII | | | |
|------------|-----------|------------|-----------|------------|-------------------------|------------|-----------|------------|-----------|------------|----------|------------|-----------|------------|
| | | | | | INTERN | | | EXTERN | | | | | | |
| | CARTI | | PERIODICE | | CARTI | | PERIODICE | | PERIODICE | | CARTI | | PERIODICE | |
| | NR. VOL. | VAL. (LEI) | NR. VOL. | VAL. (LEI) | NR. VOL. | VAL. (LEI) | NR. VOL. | VAL. (LEI) | NR. VOL. | VAL. (LEI) | NR. VOL. | VAL. (LEI) | NR. VOL. | VAL. (LEI) |
| I | 442 | 5203,66 | 617 | 55268,00 | 71 | 1467,86 | 106 | 1826,98 | 12 | 335,00 | 169 | 2954,96 | 76 | 816,51 |
| II | 132 | 14539,17 | 394 | 26494,94 | 53 | 1049,82 | 59 | 1026,66 | 29 | 600,00 | 190 | 2929,48 | 112 | 360,34 |
| III | 56 | 4667,10 | 501 | 61330,39 | 47 | 914,34 | 17 | 268,50 | 21 | 1110,00 | 181 | 4544,50 | 23 | 234,15 |
| IV | 185 | 7431,87 | 58 | 16610,06 | 15 | 312,00 | 86 | 1366,86 | 3 | 80,00 | 28 | 433,30 | 70 | 1085,15 |

| | | | | | | | | | | | | | | |
|-----------------|---------------------------|----------|------|-----------|-------------------------|---------|-----|---------|----|-------------------------|-----|----------|-----|---------|
| TOTAL ACHIZITII | 815 | 31841,80 | 1570 | 159703,39 | 186 | 3744,02 | 268 | 4489,00 | 65 | 2125,00 | 568 | 10862,24 | 281 | 2496,15 |
| TOTAL C+P | 2385 vol. = 191545,19 lei | | | | 519 vol. = 10358,02 lei | | | | | 849 vol. = 13358,39 lei | | | | |
| TOT. GEN. | 3753 vol. = 215261,60 lei | | | | | | | | | | | | | |

Tabelul 9.3.

Activitatea de achiziții a bibliotecii în 2010.

| TRIMESTRUL | CUMPARARE | | | | SCHIMB INTERBIBLIOTECAR | | | | | | DONATII | | | |
|-----------------|---------------------------|------------|-----------|------------|-------------------------|------------|----------|------------|----------|------------|----------------------|------------|-----------|------------|
| | CARTI | | PERIODICE | | INTERN | | | EXTERN | | | CARTI | | PERIODICE | |
| | NR. VOL. | VAL. (LEI) | NR. VOL. | VAL. (LEI) | NR. VOL. | VAL. (LEI) | NR. VOL. | VAL. (LEI) | NR. VOL. | VAL. (LEI) | NR. VOL. | VAL. (LEI) | NR. VOL. | VAL. (LEI) |
| | | | | | | | | | | | | | | |
| I | 615 | 23219,87 | 821 | 68010,48 | 88 | 1509,73 | 165 | 2326,56 | 90 | 2095,00 | 287 | 6674,35 | 58 | 1203,86 |
| II | 143 | 6710,99 | 757 | 34106,91 | 38 | 911,64 | 86 | 1876,96 | 78 | 1795,00 | 365 | 6982,87 | 47 | 777,26 |
| III | 21 | 700,52 | 715 | 148841,94 | 3 | 51,00 | 52 | 1226,02 | 7 | 160,00 | 149 | 2133,95 | 9 | 131,26 |
| IV | 107 | 2606,56 | 362 | 45930,05 | 85 | 923,02 | 92 | 1550,13 | 12 | 300,00 | 71 | 1223,44 | 14 | 394,38 |
| TOTAL ACHIZITII | 886 | 33237,43 | 2655 | 296889,38 | 214 | 3395,39 | 395 | 6979,67 | 187 | 4350,00 | 872 | 17014,61 | 128 | 2506,76 |
| TOTAL C+P | 3541 vol. = 330126,81 lei | | | | 796 vol. = 14725,06 | | | | | | 1000 vol. = 19521,37 | | | |
| TOT. GEN. | 5337 vol. = 364373,24 lei | | | | | | | | | | | | | |

Tabelul 9.4.

Activitatea de achiziții a bibliotecii în 2011.

| TRIMESTRUL | CUMPARARE | | | | SCHIMB INTERBIBLIOTECAR | | | | | | DONATII | | | |
|------------|-----------|------------|-----------|------------|-------------------------|------------|----------|------------|----------|------------|----------|------------|-----------|------------|
| | CARTI | | PERIODICE | | INTERN | | | EXTERN | | | CARTI | | PERIODICE | |
| | NR. VOL. | VAL. (LEI) | NR. VOL. | VAL. (LEI) | NR. VOL. | VAL. (LEI) | NR. VOL. | VAL. (LEI) | NR. VOL. | VAL. (LEI) | NR. VOL. | VAL. (LEI) | NR. VOL. | VAL. (LEI) |
| | | | | | | | | | | | | | | |
| I | 105 | 8489,85 | 176 | 32952,34 | 43 | 710,19 | 93 | 2107,96 | 12 | 255,00 | 218 | 2762,96 | 20 | 325,61 |
| II | 124 | 10929,43 | 606 | 61204,01 | 70 | 1165,48 | 67 | 1258,92 | 15 | 365,00 | 214 | 3613,28 | 38 | 662,18 |
| III | 194 | 10459,51 | 399 | 70959,33 | 49 | 878,21 | 43 | 956,20 | 10 | 295,00 | 140 | 4038,04 | 14 | 213,45 |

| | | | | | | | | | | | | | | |
|-----------------------|---------------------------|----------|------|-----------|-------------------------|---------|-----|---------|-------------------------|---------|-----|----------|-----|---------|
| IV | 97 | 3781.43 | 593 | 55937.88 | 41 | 624.55 | 188 | 3593.05 | 70 | 1683.00 | 169 | 3143.49 | 65 | 1095.74 |
| TOTAL C + P | 520 | 33660.22 | 1774 | 221053.56 | 203 | 3378.43 | 391 | 7916.13 | 107 | 2598.00 | 741 | 13557.77 | 137 | 2296.98 |
| TOTAL ACHIZITI | 2294 vol. = 254713.78 lei | | | | 701 vol. = 13892.56 lei | | | | 878 vol. = 15854.75 lei | | | | | |
| TOT. GEN. | 3873 vol. = 284461.09 lei | | | | | | | | | | | | | |

În tabelele 9.5 -9.8 este defalcată activitatea de achiziții la bibliotecă pe facultăți.

Tabelul 9.5.

Activitatea de achiziții pentru bibliotecă pe facultăți în 2008.

| Facultatea | Număr volume | Valoare (RON) |
|---------------------------|--------------|-------------------|
| Inginerie | 2384 | 84520,84 |
| Litere | 530 | 14223,59 |
| Științe | 447 | 7758,77 |
| Științe Economice | 647 | 30375,97 |
| FSMSS | 296 | 13470,86 |
| DPPD | 233 | 3056,11 |
| TOTAL UNIVERSITATE | 4.537 | 153.406,14 |

Tabelul 9.6.

Activitatea de achiziții pentru bibliotecă pe facultăți în 2009.

| Facultatea | Număr volume | Valoare (RON) |
|---------------------------|--------------|-------------------|
| Inginerie | 1793 | 105946.04 |
| Litere | 342 | 18469.01 |
| Științe | 269 | 4371.20 |
| Științe Economice | 679 | 65866.37 |
| FSMSS | 209 | 13191.58 |
| DPPD | 122 | 2211.69 |
| TOTAL UNIVERSITATE | 3.753 | 215.261,60 |

Tabelul 9.7.

Activitatea de achiziții pentru bibliotecă pe facultăți în 2010.

| Facultatea | Număr volume | Valoare (RON) |
|---------------------------|--------------|-------------------|
| Inginerie | 1883 | 149264,02 |
| Litere | 603 | 21573,05 |
| Științe | 487 | 11514,67 |
| Științe Economice | 1471 | 148757,00 |
| FSMSS | 286 | 15218,54 |
| DPPD | 259 | 7561,03 |
| Comune | 348 | 10485,44 |
| TOTAL UNIVERSITATE | 5.337 | 364.373,24 |

Tabelul 9.8.

Activitatea de achiziții pentru bibliotecă pe facultăți în 2011.

| Facultatea | Număr volume | Valoare (RON) |
|------------|--------------|---------------|
| Inginerie | 1292 | 142968.66 |

| | | |
|---------------------------|-------------|------------------|
| Litere | 634 | 32942.20 |
| Științe | 277 | 8010.63 |
| Științe Economice | 693 | 60062.36 |
| FSMSS | 142 | 12541.48 |
| DPPD+DCP | 354 | 11655.63 |
| Comune | 481 | 16331.95 |
| TOTAL UNIVERSITATE | 3873 | 284461.09 |

În tabelele 9.9-9.19 este prezentată o statistică cu privire la numărul de cititori și activitatea de împrumut a bibliotecii în perioada 2009-2011.

Tabelul 9.9.

| EVIDENȚA CITITORILOR NOI INSCRIȘI ÎN CURSUL ANULUI 2009. | | | | | | | | | | | | |
|---|---------------|-----------|-----------|-----------|-----------|-----------|-----------|----------|---------------|-----------|----------|------------|
| | Tot. înscriși | Litere | Științe | Șt. Ec. | SMSS | Ing. | Master | DPPD | Tot. studenți | CD | Sal | Alții |
| Total | 421 | 23 | 18 | 66 | 37 | 82 | 76 | 6 | 308 | 11 | 2 | 100 |

Tabelul 9.10.

| FRECVENȚA CITITORILOR ÎN CURSUL ANULUI 2009 - Corp B. | | | | | | | | | | | | |
|--|----------------|-------------|-------------|------------|-------------|-------------|------------|------------|---------------|------------|------------|------------|
| Luna | Total cititori | Litere | Științe | Șt. Ec. | SMSS | Ing. | Master | DPPD | Tot. studenți | CD | Sal | Alții |
| Total | 14500 | 3891 | 1600 | 451 | 1601 | 4671 | 816 | 349 | 13379 | 284 | 201 | 636 |

Tabelul 9.11.

| EVIDENȚA PUBLICAȚIILOR ÎMPRUMUTATE ÎN CURSUL ANULUI 2009 - Corp B. | | | | | | | | | | | | | | |
|---|--------------|------------------------|---------------------|--------------|--------------|--------------|-----------------|---------------|---------------|--------------|------------|------------|-----------------|--------------|
| Luna | Cărți | | | | | Total cărți | Limba | | Periodice | | | | Total periodice | Total |
| | Literatură | Pedagogie Filosofie | Științe naturale | Alte materii | Tehnica | | Limba Romana | Alte limbi | M.O. si ziare | STAS- uri | Sport | Literatură | | |
| Total | 12415 | 2637 | 4855 | 7270 | 14822 | 41999 | 40631 | 1368 | 2399 | 1640 | 410 | 812 | 5261 | 47260 |

Tabelul 9.12.

| EVIDENȚA CITITORI - 2009 Corp C. | | | | | | | | | | | | | | |
|---|-------------|--------------------|-----------|------------|------------|-----------|-----------|----------|-----------|-----------|--------------|-----------|------------|--|
| Nr. cititori | După secție | | | | | | | | | | | | | |
| | Economic | Mate-Fiz- Info. | Bio. | Ed. Fiz. | Filo. | T C M | T P A | U T | I E | E I | IM+IC+ IB | TC+MI+ DI | Alții | |
| 4974 | 3464 | 298 | 77 | 118 | 559 | 25 | 41 | 0 | 34 | 31 | 57 | 47 | 223 | |

Tabelul 9.13.

| EVIDENȚA PUBLICAȚIILOR - 2009 Corp C. | | | | | | | | |
|--|---------------|-------------------|----------------|------------|--------------------------------|-----------------------|--------------------|------------------|
| Totalul cărților | După conținut | | După limbă C+P | | Periodice Mate-Fiz- Info | Periodice Economic | Total periodice | Total publicații |
| | Economic | Mate-Fiz- Info | Limba ro. | Alte limbi | | | | |
| 15176 | 10646 | 4530 | 21040 | 265 | 627 | 5502 | 6129 | 21305 |

Tabelul 9.14.

EVIDENȚA CITITORILOR NOI ÎNSCRIȘI ÎN CURSUL ANULUI 2010

| | Tot. înscriși | Litere | Științe | Șt. Ec. | SMSS | Ing. | Master | DPPD | Tot. studenți | CD | Sal | Alții |
|--------------|---------------|------------|-----------|------------|------------|------------|------------|-----------|---------------|----------|----------|------------|
| Total | 1192 | 214 | 53 | 227 | 102 | 218 | 178 | 52 | 1044 | 7 | 1 | 140 |

Tabelul 9.15.

FRECVENȚA CITITORILOR ÎN CURSUL ANULUI 2010

| Luna | Total cititori | Litere | Științe | Șt. Ec. | SMSS | Ing. | Master | DPPD | Tot. studenți | CD | Sal | Alții |
|--------------|----------------|-------------|-------------|-------------|-------------|-------------|-------------|-------------|---------------|------------|------------|------------|
| Total | 22492 | 5057 | 1066 | 5683 | 1137 | 5158 | 2490 | 1072 | 21663 | 280 | 103 | 473 |

Tabelul 9.16.

EVIDENȚA PUBLICAȚIILOR ÎMPRUMUTATE ÎN CURSUL ANULUI 2010

| Luna | Cărți | | | | | | | Periodice | | | | | | | |
|--------------|-----------------|------------------------|---------------------|---------------------------|------------------|--------------|----------------|------------------|-------------|------------|-----------------|-----------------|---------------------------|--------------------|---------------------|
| | Litera- tură | Pedagogie Filosofie | Științe naturale | Științe Econo- mice | Sport- Kineto | Inginerie | Total cărți | M.O. si ziare | STAS-uri | Sport | Litera- tură | Mate- Fizică | Științe Econo- mice | Total Periodice | Total publicații |
| Total | 15288 | 6198 | 4876 | 15939 | 4850 | 15039 | 62190 | 1601 | 2092 | 598 | 915 | 490 | 3193 | 8889 | 71079 |

Tabelul 9.17.

EVIDENȚA CITITORILOR NOI ÎNSCRIȘI ÎN CURSUL ANULUI 2011.

| | Total înscriși | Litere | Științe | Șt. Ec. | SMSS | Ing. | Master | DPPD | Total studenți | C.D. | Utiliz. interni UVA | Utiliz. externi |
|--------------|----------------|------------|-----------|------------|------------|------------|------------|-----------|----------------|----------|---------------------|-----------------|
| Total | 1267 | 137 | 78 | 265 | 129 | 236 | 173 | 56 | 1074 | 4 | 0 | 189 |

Tabelul 9.18.

FRECVENȚA UTILIZATORILOR ÎN ANUL 2011.

| Luna | Total cititori | Litere | Științe | Șt. Ec. | SMSS | Ing. | Master | DPPD | Total studenți | C.D. | Utiliz. interni UVA | Utiliz. externi |
|--------------|----------------|-------------|-------------|-------------|-------------|-------------|-------------|-------------|----------------|------------|---------------------|-----------------|
| Total | 30647 | 6306 | 1798 | 6773 | 2087 | 6260 | 4730 | 1607 | 29561 | 301 | 64 | 721 |

Tabelul 9.19.

EVIDENȚA PUBLICAȚIILOR ÎMPRUMUTATE ÎN ANUL 2011.

| Luna | Cărți | | | | | | | Periodice | | | | | | | |
|--------------|--------------|-------------------------|---------------------|--------------------|--------------|--------------|--------------|---------------|-------------|------------|-------------|------------|--------------------|-----------------|------------------|
| | Litera-tură | Pedago-gie si Filosofie | Mate-Info+ Șt. nat. | Științe Econo-mice | Sport-Kineto | Inginerie | Total cărți | M.O. si ziare | STAS-uri | Sport | Litera-tură | Mate-Info | Științe Econo-mice | Total Periodice | Total publicații |
| Total | 19531 | 11449 | 5031 | 20247 | 5425 | 19211 | 80894 | 1013 | 1061 | 331 | 585 | 239 | 7153 | 10382 | 91276 |

Activitatea editurii „Alma Mater” s-a desfășurat și în anul 2011 în condiții foarte bune. Editura este recunoscută de către CNCSIS și a publicat în 2011 un număr de 42 de cursuri universitare, 20 cărți științifice, 5 proceedings-uri și 18 reviste. Dinamica activității din ultimii 4 ani este prezentată în tabelul 9.20.

Tabelul 9.20.

| Dinamica activității editurii „Alma Mater” din ultimii 4 ani. | | | | |
|--|--------------|----------------|--------------------------|---------------------|
| Nr. crt. | Anul | Cursuri | Cărți științifice | Total volume |
| 1. | 2008 | 28 | 10 | 38 |
| 2. | 2009 | 19 | 14 | 33 |
| 3. | 2010 | 23 | 25 | 48 |
| 4. | 2011* | 42 | 20 | 62 |

* În anul 2011 s-au mai publicat 5 proceedings și 18 reviste.

Concluzii:

- **Activitatea de achiziții de publicații a crescut foarte puternic în perioada 2008-2010, pe fondul schimbării politicii universității față de această importantă resursă care este biblioteca. În anul 2011, activitatea de achiziții a cunoscut o scădere ușoară, pe fondul micșorării bugetului universității.**
- **A fost continuată activitatea de realizare a bazei de date a bibliotecii. În prezent, baza de date este aproape finalizată, față de 35.000 de titluri introduse la sfârșitul anului 2009. În anul 2012 sunt planificate investițiile care să finalizeze informatizarea bibliotecii, prin introducerea cardurilor de acces și utilizarea cititoarelor de coduri de bare în serviciul de împrumut.**
- **Biblioteca s-a mutat într-o clădire nouă cu cca. 500 de locuri în sălile de lectură cu acces la raft, sisteme antifurt electromagnetice și supraveghere video.**
- **Activitatea bibliotecii, dată de numărul de noi înscriși, numărul de cititori și cărțile împrumutate a crescut constant. În 2011 frecvența cititorilor a crescut cu 36%, iar numărul de publicații împrumutate cu 27 %, în condițiile în care numărul de cadre didactice și de studenți a scăzut.**
- **Universitatea a beneficiat de acces on-line la un număr foarte mare de publicații prin intermediul bazelor de date ScienceDirect și Springerlink, printr-un program finanțat de Uniunea Europeană. În prezent, universitatea este membră a Asociației Anelis Plus care își propune să intermedieze achiziționarea în continuare a abonamentelor on-line la publicațiile științifice, în condiții financiare avantajoase.**
- **Editura Alma Mater a cunoscut o dezvoltare importantă, oferind servicii de editare și în afara universității. Existența unei tipografii digitale proprii constituie un avantaj incontestabil, calitatea produselor realizate fiind foarte bună, la prețuri competitive.**
- **A crescut calitatea revistelor științifice editate de către universitate, multe dintre ele fiind indexate în baze de date de prestigiu, aliniindu-se la norme științifice și de editare corespunzătoare.**
- **A fost promovată activitatea editorială și în rândul studenților, editura având în evidență în acest moment 7 reviste studențești.**

10. CONCENTRAREA ACTIVITAȚII ÎNTREGULUI PERSONAL AL UNIVERSITĂȚII PE URMĂTOARELE DIRECȚII:

10.1. Consolidarea locului Universității „Vasile Alecsandri” din Bacău în:

- Spațiul învățământului superior românesc SÎSR (ca universitate regională pentru învățământ și cercetare, respectiv pentru a oferi programe de studii de licență, master și doctorat);
- Spațiul învățământului superior european SISE (ca universitate parteneră pentru programe de învățământ universitar de licență, master și doctorat).

10.2. Reorganizarea facultăților, departamentelor și colectivelor de cercetare, amenajarea de spații de învățământ și de cercetare:

- Aproximativ 20% din venituri au fost repartizate pentru cheltuieli materiale și de dotare (în special pentru licență și cercetare);
- S-au amenajat laboratoare didactice și de cercetare, în special la programele de studiu care au fost în proces de acreditare;
- 10% din sumele încasate extrabugetar sunt repartizate pentru investiții;
- 5% din sumele încasate extrabugetar sunt repartizate pentru cercetare;
- Au fost reorganizate departamente, direcția generală administrativă. Urmează să fie organizate departamente și facultăți noi.

10.3. Dezvoltarea activității de cercetare, s-a realizat la:

- nivel local cu societăți comerciale;
- nivel național prin programele oferite de M.E.C.T.S.;
- nivel internațional, prin programele corespunzătoare și cu Uniunea Europeană.

10.4. Dezvoltarea relațiilor la nivel național și internațional

- S-au consolidat colaborările la nivel național și internațional;
- S-au dezvoltat mobilităților interne și internaționale ale studenților și cadrelor didactice;
- Au fost demarate proiecte din fonduri structurale cu parteneri din țară.

10.5. Dezvoltarea parteneriatului cu studenții

- S-au sprijinit toate acțiunile Ligii Studenților din Universitatea „Vasile Alecsandri” din Bacău;

- Studenții au fost considerați atât principalii clienți ai programelor educaționale și serviciilor oferite de Universitate, cât și principalii parteneri de dialog pentru modernizarea și optimizarea acestor programe și servicii.

11. PROMOVAREA IMAGINII UNIVERSITĂȚII

În perioada 2008 – 2011, acțiunile privind promovarea imaginii Universității „Vasile Alecsandri” din Bacău, au urmărit cu precădere comunicarea în mijloacele mass-media a proceselor și a rezultatelor instituționale, în concordanță cu politica stabilită de conducerea universității, cu reglementările naționale și standardele europene în domeniul învățământului superior, referitoare la calitatea ofertei, serviciilor și a produselor educaționale ale Universității.

În anul 2008, promovarea ofertei educaționale s-a realizat prin **încheierea de contracte de publicitate** cu următoarele trusturi sau firme:

- Trustul de presă „Deșteptarea”
- Trustul de presă „Ziarul de Bacău”
- Obiectiv de Vaslui;
- S.C. Conexiuni M SRL.

De asemenea, au fost elaborate și trimise spre publicare mai multe comunicate de presă, în perioada septembrie – decembrie 2008, la cotidienele „Deșteptarea” și „Ziarul de Bacău” referitoare la activitățile care s-au desfășurat în cadrul Universității sub egida „Zilele Universității din Bacău”(dedicate totodată și aniversării a 600 de ani de atestare documentară a orașului Bacău), despre hotărârea Senatului de schimbare a denumirii universității în Universitatea „Vasile Alecsandri” din Bacău, despre oferta educațională.

În anul 2009, promovarea ofertei educaționale s-a realizat prin **încheierea de contracte de publicitate** cu următoarele trusturi sau firme:

- Publicația „Universitatea - ghidul viitorului student” – oferta educațională pentru studii universitare de licență - admitere sesiunea iulie 2009;
- Agenția OSC (Liderul Comunicării Directe) care a asigurat următoarele servicii:
 1. Abonament la *newsletter-ul electronic informativ* www.edumanager.ro;
 2. 1 material editorial lunar + foto promovat pe Portalul Național și Newsletter-ul electronic.
 3. E-profile (prezentarea electronică a instituției), 2 apariții pe an;
 4. Banner electronic (dimensiuni 230x70 pixeli) cu sigla instituției și link direct către pagina web a instituției, afișat pe www.edumanager.ro (permanent) + banner electronic (dimensiuni 170x65 pixeli) cu sigla instituției și link direct către pagina web a instituției, afișat pe newsletter-ul electronic informativ www.edumanager.ro (1 apariție / săptămână).Lunar au fost realizate comunicate de presă privind activitățile didactice și științifice de la Universitatea „V. Alecsandri” din Bacău.
- Postul de televiziune REALITATEA TV Bacău cu următoarele realizări:
 1. *Spot publicitar* prezentat în două perioade: 6-30 iulie 2009 pentru prima sesiune de admitere cu informații utile privind admiterea pentru studiile de licență și 1-17 septembrie 2009 - a doua sesiune de admitere pentru

locurile rămase libere la studiile de licență și informații utile pentru admiterea la master. În ambele perioade frecvența de difuzare a fost de 2ori/zi, numărul total de difuzări fiind de 60.

2. *Reportaj cu informații despre Facultăți.* Durata reportajului – 5 minute; frecvența de difuzare – de 1/zi. Reportajul a fost difuzat în perioadele 6-10 iulie 2009 și 1 – 5 septembrie 2009.
3. *Talk Show* – difuzat de 2 ori în zilele 13 iulie – 17 septembrie 2009.
 - Postul de televiziune 1 TV BACĂU la care s-a realizat un spot publicitar privind admiterea 2009 la Universitatea „Vasile Alecsandri” din Bacău. Acesta a fost difuzat în perioada 29.06 – 28.09 2009. Frecvența de difuzare a fost de 10 ori/zi, în total fiind 302 difuzări.
 - Trustul de presă „Deșteptarea”
 - Trustul de presă „Ziarul de Bacău”
 - Cotidianul „ Observator de Bacău” – informații privind admiterea 2009.
 - „Grafit invest” - pentru realizarea de Roll-up-uri cu oferta educațională a fiecărei facultăți + DDPD și amplasarea lor în locuri cât mai vizibile.

Alte acțiuni ce au vizat promovarea imaginii Universității au fost:

- Prezentarea ofertei educaționale a Universității la întâlnirea cu consilierii școlari din județul Bacău (26 februarie 2009) ceea ce a antrenat o promovare a a imaginii universității la nivelul comunității locale;
- Organizarea și desfășurarea „Zilei porților deschise” (27 martie 2009) eveniment care a antrenat o largă promovare a imaginii universității, prin invitații participanți și comunicatele remise presei;
- Promovarea ofertei educaționale (prezentare și pliante) cu ocazia efectuării inspecțiilor de gradul I în județele Bacău și Neamț;
- Organizarea și desfășurarea, în colaborare cu Liga Studențească a universității a [Târgului de Joburi](#), ediția a II-a (13 mai 2009).

În anul 2010, promovarea ofertei educaționale, a programelor de studii universitare (de licență, masterat, doctorat), a programelor de studii postuniversitare, pentru sesiunile de admitere din iulie și septembrie 2010, s-a realizat prin:

a) încheierea de contracte de publicitate cu diferite trusturi și companii de presă. (tab. 11.1).

Tabelul 11.1.

Promovarea ofertei educaționale.

| Nr. crt. | Cotidian/post radio/tv | Nr. Total aparitii/difuzari | Perioadele de apariție |
|----------|--|-----------------------------|--|
| 1. | MediaMall – prin postul de televiziune Realitatea TV Bacau (spot publicitar) | 22 dif. | 05-19 iulie (15 dif.) 06-12 septembrie (7 dif) |
| 2. | Euro tv Bacau (spot publicitar) | 30 zile | 01 – 20 iulie (20 dif) 8 – 17 septembrie (10 dif) |
| 3. | Tv Bacau (spot publicitar) (Trustul Desteptarea) | 30 zile | 05 – 25 iulie (20 dif) 8 – 17 septembrie (10 dif) |
| 4. | 1Tv Bacau (spot publicitar) | 30 zile | 07-27 iulie (20 dif) 8 – 17 septembrie (10 dif) |
| 5. | Radio 21 (spot | 30 zile | 08 – 27 iulie (20 zile) |

| | | | |
|-----|--|------------|--|
| | publicitar) | | 8 – 17 septembrie (10 dif) |
| 6. | Radio Alfa (spot publicitar) | 14 zile | 12-18 iulie (7 zile) 06 – 12 septembrie (7 zile) |
| 7. | Desteptarea –macheta cu oferta educațională | 2 aparitii | 09 iulie 14 iulie |
| 8. | Observator de Bacau macheta cu oferta educațională | 3 aparitii | 08 iulie 15 iulie 21 iulie |
| 9. | Ziarul de Bacau macheta cu oferta educațională | 6 aparitii | 12 -16 iulie 22 iulie |
| 10. | Ziarul de Roman macheta cu oferta educațională | 3 aparitii | 05 iulie 07 iulie 09 iulie |
| 11. | Ziarul de Vrancea macheta cu oferta educațională | 6 aparitii | 05 iulie 07 iulie 09 iulie 12 iulie 14 iulie 16 iulie |
| 12. | Monitorul de Vaslui macheta cu oferta educațională | 3 aparitii | 05 iulie 07 iulie 09 iulie |
| 13. | Monitorul de Roman si Neamt macheta cu oferta educațională | 1 aparitie | 06 iulie |
| 14. | TV Screen Bacau Spot publicitar | 30 zile | 1-21 iulie (TV URA, POLICLINICA, TIC – TAC) 08 – 15 septembrie TV URA, POLICLINICA, TIC – TAC) |
| 15. | S.C. Ginger Group S.R.L. | | publicarea ofertei educaționale în „Universitatea - ghidul viitorului student” |
| 16. | „Grafit invest” | | realizarea de Roll-up-uri cu oferta educațională a fiecărei facultăți + DDPD și amplasarea lor în locuri cât mai vizibile. |

b) activități organizate cu scopul de promovare a ofertei educaționale în cadrul Universității și în afara ei, prin:

- Organizarea și desfășurarea „Zilei porților deschise” (26 martie 2010) eveniment care a antrenat o largă promovare a imaginii universității, prin invitații participanți și comunicatele remise presei;
- Sprijinirea Ligii Studențești a universității în organizarea [Târgulului de Joburi](#), ediția a III-a (mai 2010);
- Promovarea imaginii universității în plan intern și extern cu ocazia Proiectului Multilateral Comenius „Reflections, Games and Traditions” derulat de către Grădinița

particulară PINOCHIO, Bacău și Departamentul de Consiliere Profesională al Universității „Vasile Alecsandri” din Bacău, 4.05.2010. Au fost organizate o vizită la nivelul Universității de către toată delegația formată din cadre didactice din Marea Britanie, Polonia și Suedia, precum și reprezentanți ai ARACIP și ANPCDEFP (orele 12.30-14), un workshop și o Gală de Premiere (orele 15-16) la care a fost invitată și presa;

- Promovarea imaginii universității în plan extern, în cadrul stagiului Erasmus de formare a specialiștilor de la Universitatea din Limoges, Franța, Centre de Professionnalisation des Parcours Etudiants, Responsabil de stagiul: *Sophie Debiais*, Director Carrefour des Etudiants: *Sylvain Benoît*, 12-19 iunie 2010 (vizite la nivelul universității și comunității locale, dăruirea de broșuri, postere, pagina web, conferință de presă, interviu pentru mass media cu Sylvain Benoît).

Promovarea rezultatelor instituționale s-a realizat prin:

a) prin intermediul Agenției OSC (Liderul Comunicării Directe) care a asigurat următoarele servicii:

- Abonament la *newsletter-ul electronic informativ www.edumanager.ro*;
- 1 material editorial lunar + foto promovat pe Portalul Național și Newsletter-ul electronic.
- E-profile (prezentarea electronică a instituției), 2 apariții pe an;
- Banner electronic (dimensiuni 230x70 pixeli) cu sigla instituției și link direct către pagina web a instituției, afișat pe www.edumanager.ro (permanent) + banner electronic (dimensiuni 170x65 pixeli) cu sigla instituției și link direct către pagina web a instituției, afișat pe newsletter-ul electronic informativ www.edumanager.ro (1 apariție / săptămână).

Lunar au fost realizate și publicate pe site-ul menționat comunicate de presă privind activitățile didactice și științifice de la Universitatea „Vasile Alecsandri” din Bacău.

c) alte acțiuni ce au vizat mediatizarea evenimentelor și a realizărilor la nivel instituțional:

- participarea la emisiuni televizate care au avut ca subiecte de dezbatere structura Universității, oferta educațională, realizările din domeniul cercetării și al dezvoltării infrastructurii;
- elaborarea săptămânală a comunicatelor de presă și postarea acestora pe pagina de web a Universității;
- elaborarea lunară a buletinelor informative și postarea acestora pe pagina de web a Universității;
- reactualizarea broșurii de prezentare a Universității, în limba engleză, franceză și română.

În anul 2011, promovarea ofertei educaționale, a programelor de studii universitare (de licență, masterat, doctorat), pentru sesiunile de admitere din iulie și septembrie 2011, s-a realizat prin încheierea de contracte de publicitate cu diferite trusturi și companii de presă, astfel (tab. 11.2):

Tabelul 11.2.

Promovarea ofertei educaționale.

| Nr. crt. | Cotidian/Post Radio/Tv | Nr. Total aparitii/difuzari | Perioadele de apariție |
|-----------------|-------------------------------|------------------------------------|-------------------------------|
|-----------------|-------------------------------|------------------------------------|-------------------------------|

| | | | |
|-----|--|-------------------------------|---|
| 1. | S.C. Media Mall – prin postul de televiziune Realitatea TV Bacau (spot publicitar) | 20 dif. | 07- 16 iulie 25 august -03 septembrie |
| 2. | S.C.PLUS SELECT MEDIA SRL prin postul de televiziune Realitatea TV Bacau (spot publicitar) | 10 dif. | 21 - 23 septembrie |
| 3. | S.C. Eco-Rino SRL – prin postul de televiziune Euro tv Bacau (spot publicitar) | 85 dif. | 01 – 24 septembrie |
| 4. | S.C. Deșteptarea SA Bacău – prin postul de televiziune Tv Bacau (spot publicitar) | 25 dif. | 01 - 25 septembrie |
| 5. | S. C. Ligone International SRL – prin postul de televiziune 1Tv Bacau (spot publicitar) | 415 dif | 01 – 28 septembrie |
| 6. | Agvila International SRL – prin postul de Radio 21 Bacau (spot publicitar) | 75 dif. | 04 – 22 iulie 22 august – 05 septembrie |
| 7. | S.C. Radio Management SRL – prin postul de Radio ZU – Bacău, Focșani (spot publicitar) | 75 dif. 45 dif. 35 dif. | 04 – 22 iulie 22 august – 05 septembrie 21 -25 septembrie |
| 8. | S.C. Deșteptarea SA Bacău – cotianul Desteptarea –macheta cu oferta educațională | 2 apariții | 08 septembrie 13 septembrie |
| 9. | S.C.Adevărul Holding SRL- ADS pentru jud. Neamt și Vrancea macheta cu oferta educațională | 1 apariție/județ | 14 septembrie |
| 10. | S.C. Imparțial Media S.R.L. – Imparțial de Bacău | 4 apariții | 04 – 31 Iulie 01 – 15 Septembrie |

Alte activități organizate cu scopul de promovare a ofertei educaționale în cadrul Universității și în afara ei, prin:

- Prezentarea ofertei educaționale a Universității la toate întâlnirile cu cadrele didactice din județul Bacău și din județele limitrofe (Neamț, Vaslui, Vrancea) (în cadrul unor întâlniri formale sau nonformale, inspecții de gradul I, sesiuni de comunicări, simpozioane) în perioada ianuarie – septembrie 2011;
 - Promovarea imaginii Universității în cadrul proiectelor derulate de către *Departamentul de Consiliere Profesională*, respectiv:
 - „Împreună în bucuria dăruirii” – decembrie 2010;
 - „Dăruiește din suflet” – aprilie 2011;
 - Organizarea și desfășurarea „Zilei porților deschise” (23 mai 2011).
- Toate acțiunile au fost popularizate prin intermediul comunicatelor de presă.
- Elaborarea materialelor promoționale în vederea mediatizării ofertei educaționale pentru sesiunea de admitere din iulie 2011, în cadrul Târgului de ofertă educațională, organizat de CCIB în perioada 11-13 mai 2011;
 - Sprijinirea Ligii Studențești a Universității în organizarea [Târgului de Joburi](#), ediția a IV-a (iunie 2011);

- Promovarea imaginii Universității în cadrul manifestărilor omagiale dedicate celor 50 de ani de învățământ superior, în perioada 23-27 mai 2011. Manifestările dedicate celor 50 de ani învățământ superior băcăuan au început de luni, 23 mai 2011, ora 9.00, cu „Ziua porților deschise”, prilej cu care peste 1000 de elevi din județele Bacău și Neamț au vizitat amfiteatrele, laboratoarele, baza sportivă, și biblioteca Universității, luând totodată cunoștință și cu oferta educațională pentru anul universitar 2011-2012. Tot luni, începând cu ora 15.00, în aula Universității “Vasile Alecsandri” din Bacău, a avut loc prima ședință festivă a Senatului, care a cuprins două momente importante: primul a fost reprezentat de dezvelirea plăcilor omagiale dedicate celor 50 de ani de învățământ superior băcăuan, iar al doilea moment l-a constituit un omagiu adus înaintașilor. Cu această ocazie, conform hotărârii Senatului, s-au acordat *Diplome de Onoare* tuturor cadrelor didactice care au funcționat în cadrul Universității, și titlul de *Profesor Emerit* tuturor cadrelor didactice care au deținut funcții de conducere de-a lungul timpului în Universitate.

Manifestările au continuat astfel:

- Marți, 24 mai de Cursul festiv al promoției 2011 (cea de-a 48-a promoție a Universității), Conferința studenților din cadrul DPPD – “Mesaj pentru TINE(RI)” – , manifestare inclusă în Săptămâna Europeană a Tineretului și Colocviul Internațional “Moduri de reprezentare a locului și spațiului în discursul cultural european/globaliza(n)t”.

- Miercuri, 25 mai la Facultatea de Inginerie s-au deschis lucrările celei de-a IX-a ediții a Conferinței Internaționale OPROTEH 2011 – la care au participat numeroși delegați din Italia, Grecia, Spania, Israel, Bulgaria, Serbia , Maroc, Republica Moldova și România.

Aniversarea celor 50 de ani de învățământ superior băcăuan a continuat cu lansarea de carte a prof.univ.dr. Gheorghe Mustăță - “Gh. Hasan, incidentele mele cu lumea”. Profesorul universitar doctor Gh. Hassan a fost primul rector al Universității.

“Seara absolventului”, a fost acțiunea care încheiat seria evenimentelor de miercuri.

- Ședința festivă a Senatului de joi 26 mai, unde s-au acordat plachete aniversare și *Diplome Jubiliare* tuturor participanților din țară și străinătate, precum și oficialităților locale și colaboratorilor instituției de învățământ, a fost precedată de acordarea titlului de Doctor Honoris Causa, doamnei prof.univ.dr. Doina Banciu de la Universitatea din București.

S-au primit mesaje de felicitare de la Universități din Franța, Italia, Spania, Grecia, Serbia, Republica Moldova, Maroc, de la Ambasada Franței din București, de la AUF (Agenția Universitară a Francofoniei), precum și de la numeroase Universități din țară. Mesaje deosebite au transmis de asemenea și reprezentanții instituțiilor administrative locale și a societăților comerciale locale.

- Vineri, 27 mai, la Facultate de Științe a avut loc deschiderea Conferinței Naționale cu participare Internațională de Matematică “Gheorghe Vrânceanu”. Printre invitații de marcă ai conferinței s-au numărat academicienii Radu Miron, Mitrofan Cioban și Ioan Tomescu. În cadrul evenimentelor asociate conferinței, au avut loc două prezentări de cărți științifice publicate în 2011 de către cadrele didactice ale Catedrei de Matematică și Informatică. Este vorba despre cartea “Modern optimization”, având ca autori pe profesorii universitari Vasile Postolică de la Universitatea “Vasile Alecsandri” din Bacău și Angel Garrido de la UNED, Madrid, Spania, publicată la Editura Matrix Rom din București și despre cartea “Modern Paradigms in Computer Science and Applied Mathematics: a handbook for PhD students and researchers” coordonată de Bogdan Pătruș și Cerasela Crișan, publicată la Editura AVM din München.

Tot vineri, la Centrul Europe Direct s-au desfășurat lucrările Forumului “Sustenabilitate și politici în domeniul energetic”.

- Facultatea de Științe ale Mișcării, Sportului și Sănătății, din cadrul Universității “Vasile Alecsandri” din Bacău, a încheiat săptămâna manifestărilor omagiale, cu cea de-a

treia ediție a Conferinței Internaționale “Realizări și perspective în domeniul educației fizice și sportului în contextul interdisciplinarității în învățământul european”.

Printre participanții la eveniment s-au numărat Branislav Antala, prof.univ.dr. al Universității Comenius din Bratislava (Slovacia), președintele Federației Internaționale de Educație Fizică (FIEP), prof.univ.dr. Jaromír Sedláček, secretar general FIEP și prof. univ. dr. Joseph Pierre de Hillerin, directorul Institutului Național de Cercetare pentru Sport, din România.

Cu această ocazie s-au înregistrat 21 de apariții în mas media:

- Elaborarea materialelor promoționale și organizarea de către d-na prorector conf.univ.dr. Gabriela Raveica a „Caravanei admiterii 2011”. Acțiunea s-a desfășurat în două etape, respectiv:
02 -10 mai 2011, perioadă în care oferta educațională a fost prezentată de o mare parte a cadrelor didactice ale instituției, în peste 100 de licee din județele Bacău, Vrancea, Neamț, Vaslui și Galați;
02-05 septembrie 2011, perioadă în care cadrele didactice ale Universității cu grad de preparator, asistent universitar și lector universitar au prezentat oferta educațională pentru sesiunea de admitere din toamnă, în cele 46 de centre din județele Bacău, Vrancea, Neamț, Vaslui și Galați unde s-a organizat cea de a doua sesiune a examenului de bacalaureat;
- Promovarea imaginii Universității în străinătate cu ocazia întâlnirilor pe care domnul prof.univ.dr.ing. Valentin Nedeff, rectorul Universității „Vasile Alecsandri” din Bacău, le-a avut în Bulgaria cu domnul prof.univ.dr.ing. Hristo Beloev, rectorul Universității „Angel Kanchev” din Ruse în perioada 18 – 20 aprilie 2011, și în Italia cu domnul prof.univ.dr.ing. Francesco PROFUMO rectorul Universității Politehnica din Torino în perioada 15 – 20 mai 2011.
- Promovarea imaginii Universității pe plan extern, de către toate cadrele didactice care au efectuat stagii de predare în cadrul programului Erasmus.

Promovarea rezultatelor instituționale s-a realizat prin:

a) prin intermediul Agenției OSC (Liderul Comunicării Directe) care a asigurat următoarele servicii:

- Abonament la *newsletter-ul electronic informativ* www.edumanager.ro;
- 1 material editorial lunar + foto promovat pe Portalul Național și Newsletter-ul electronic.
- Banner electronic (dimensiuni 230x70 pixeli) cu sigla instituției și link direct către pagina web a instituției, afișat pe www.edumanager.ro (permanent) + banner electronic (dimensiuni 170x65 pixeli) cu sigla instituției și link direct către pagina web a instituției, afișat pe newsletter-ul electronic informativ www.edumanager.ro (1 apariție / săptămână).

Lunar au fost realizate și publicate pe site-ul menționat **comunicate de presă** privind activitățile didactice și științifice de la Universitatea „Vasile Alecsandri” din Bacău.

b) alte acțiuni ce au vizat mediatizarea evenimentelor și a realizărilor la nivel instituțional:

- participarea la emisiuni televizate care au avut ca subiecte de dezbatere structura Universității, oferta educațională, realizările din domeniul cercetării și al dezvoltării infrastructurii;
- elaborarea comunicatelor de presă și postarea acestora pe pagina web a Universității;
- elaborarea lunară a buletinelor informative și postarea acestora pe pagina web a Universității;

- realizarea broșurii aniversare de prezentare a Universității, în limba engleză, franceză română.

Concluzii:

- 1. În perioada 2008-2011, Universitatea „Vasile Alecsandri” din Bacău a devenit din ce în ce mai vizibilă pe plan local, regional și național ca urmare a acțiunilor desfășurate pe cele trei direcții, respectiv:**
 - promovarea ofertei educaționale;
 - promovarea rezultatelor instituționale;
 - mediatizarea evenimentelor la nivel instituțional.
- 2. Numărul de acțiuni privind promovarea imaginii Universității a cunoscut o dinamică permanentă pe parcursul celor 4 ani;**
- 3. Numărul de apariții în mass media locală/națională a crescut de la 110 apariții în 2008 la 780 de apariții în 2011;**
- 4. Numărul comunicatelor de presă care prezintă realizările științifice, artistice și sportive ale personalului Universității, a crescut de la 8 în anul 2008 la 58 în 2012.**

12. ACTIVITATEA COMISIEI DE ETICĂ, DEONTOLOGIE ȘI REZOLVAREA LITIGIILOR PROFESIONALE

Comisia de etică, deontologie și rezolvarea litigiilor profesionale a fost înființată prin decizia rectorului Universității din Bacău nr.461 din 05.06.2008, emisă în baza hotărârii Senatului din aceeași dată. **Pe parcursul anului 2008** nu s-au înregistrat sesizări privind abateri de la reglementările Codului de etică.

În anul 2009, Comisia de etică, deontologie și rezolvarea litigiilor profesionale s-a întrunit în șapte ședințe, dintre care patru extraordinare, urmare a sesizărilor primite, sesizări care se refereau la acuzații de plagiere a unor materiale cu caracter științific, la o serie de abateri privind modul de recenzare a articolelor științifice primite spre publicare în revista *MOCM*, dar și sesizări cu referire la comportamentul în comunitatea academică al unor cadre didactice.

Membrii Comisiei de etică, deontologie și rezolvarea litigiilor profesionale au analizat sesizările primite și pe baza probelor puse la dispoziție s-a trecut la desemnarea mai întâi, a unor Comisii de anchetă și apoi a Comisiilor de investigație. În urma analizării documentelor, Comisia de investigație a propus retragerea articolelor care s-au constituit la un moment dat în subiect al unei sesizări de plagiat, conform art. 26 din *Codul de etică în cercetare*, precum și prezentarea de scuze autorilor ale căror contribuții științifice au fost plagiate. Comisia de investigație a decelat și unele cauze majore care au generat actele de plagiat stabilite de către Comisia de anchetă, dintre care pot fi amintite: exigența scăzută a cadrelor didactice, necunoașterea principiilor de bază ale deontologiei etc.

De asemenea Comisia a trebuit să nu ia în dezbatere, în baza hotărârii Senatului nr. 12 din 9.02. 2009 analizarea unui număr de 5 sesizări care făceau referire la acuzații de plagiat. Respectiv sesizări erau mai vechi de 6 luni, motiv pentru care nu mai intrau sub incidența comisiei amintite.

În urma vizitei comisiei ARACIS, Senatul Universității a aprobat un plan de măsuri de remediere a unor deficiențe constate. Comisia de etică deontologie și rezolvarea litigiilor profesionale a răspuns cerinței referitoare la completarea comisiei cu reprezentanți ai studenților și ai altor categorii de salariați din Universitate, astfel încât, în ședința din data de 24.06.2009 comisia a fost completată prin desemnarea unor reprezentanți ai personalului

TESA și auxiliar și 2 reprezentanți ai studenților. Tot ca urmare a dorinței de remediere a unor deficiențe semnalate de ARACIS, Comisia de etică, deontologie și rezolvarea litigiilor profesionale s-a asigurat de îndeplinirea unei hotărâri a Senatului, conform căreia nu se admite prezența în aceeași catedră sau departament a membrilor aceleiași familii. Analiza statelor de funcțiuni realizată de compartimentul de Resurse umane a demonstrat că toate facultățile din componența Universității „Vasile Alecsandri” au procedat la reorganizarea structurilor de conducere, a Consiliilor facultăților, Biroul catedrelor și departamentelor, a catedrelor chiar, pentru eliminarea eventualelor incompatibilități în cadrul examenelor de orice tip, dar și a celor din activitatea zilnică și, de asemenea și pentru creșterea acurateței și obiectivității deciziilor luate.

Pentru îmbunătățirea Codului de etică, a procedurilor de aplicare a acestuia și a transparenței deciziilor a fost elaborat, supus dezbaterii și apoi aprobării Senatului Universității Regulamentul Codului de etică și Codul de etică în cercetarea științifică, transfer tehnologic și inovare din Universitatea din Bacău. De asemenea au fost elaborate Declarații de imparțialitate și un Ghid de Bune Practici în Cercetare. Din dorința de a asigura transparența deciziilor luate la Universitatea „Vasile Alecsandri” din Bacău și pentru crearea unei imagini reale asupra activităților desfășurate aici, au fost trimise către reprezentanții mass media comunicate de presă, au fost organizate conferințe de presă și dezbateri televizate pe subiecte de interes atât pentru comunitatea academică cât și pentru comunitatea locală.

În anul 2010, Comisia de etică, deontologie și rezolvarea litigiilor profesionale a fost sesizată de trei ori și s-a întrunit în cadrul unui număr de nouă ședințe, dintre care șapte extraordinare, urmare a sesizărilor primite. Pe ordinea de zi a respectivelor ședințe s-au aflat sesizări care se refereau la acuzații de plagiere a unor materiale cu caracter științific și brevete de invenții, alături de o sesizare cu referire la comportamentul unor cadre didactice în cadrul comunității academice.

Membrii Comisiei de etică, deontologie și rezolvarea litigiilor profesionale, conform Regulamentului de organizare și funcționare a Comisiei de etică, au analizat sesizările primite și pe baza probelor puse la dispoziție s-a trecut la desemnarea mai întâi, a unor Comisii de anchetă și apoi a Comisiilor de investigație. În urma analizării respectivelor documente, Comisia de investigație a propus aplicarea sancțiunilor conform art. 26 din *Codul de etică în cercetare*.

În urma analizării sesizărilor primite s-a constatat că acuzațiile privind combinarea și republicarea de lucrări cu aceeași autori s-au dovedit a fi neîntemeiate, lucrările fiind elaborate în conformitate cu reglementările științifice de redactare (citări, autocitări, completări, îmbunătățiri etc.), conform Legii 8/1996. De asemenea, lucrările care prezintă brevete de invenție și dezvoltarea altor brevete de invenție și lucrările care conțin precizări teoretice și metode de funcționare au fost corect elaborate și citate în concordanță cu reglementările OSIM, Legea nr. 8/1996 și reglementările științifice de redactare.

În funcție de gravitatea faptelor, Senatul Universității a aprobat sancțiuni conform Codului de etică și a Statutului Personalului Didactic. Toate sesizările confirmate au fost făcute publice în presa locală și au fost trimise informații la MECTS, CNATDCU, CNCSIS, ARACIS.

Alte activități întreprinse în cadrul Universității în anul 2010 au fost:

- Seminarul cu tema Managementul publicării articolelor științifice, organizat de Școala de Studii Doctorale în data de 29 octombrie 2010;
- Organizarea periodică de instruirii cu tinerii cercetători, activități realizate în cadrul Școlii de Studii Doctorale.

Activitatea *Comisiei de etică, deontologie și rezolvarea litigiilor profesionale* în **decursul anului 2011** a constat în principal în redactarea unor serii de documente menite să răspundă nevoii de îmbunătățire continuă a activității comunității academice de la

Universitatea "Vasile Alecsandri" din Bacău și recomandărilor Comisiei de evaluare externă a calității de la A.R.A.C.I.S.

În acest sens a fost revizuit Regulamentul de funcționare al *Comisiei de etică, deontologie și rezolvarea litigiilor profesionale*, în vederea realizării noi *Carte* a Universității "Vasile Alecsandri" din Bacău. În noul regulament au fost introduse și prevederile din *Codul de etică în cercetare științifică, transfer și inovare* al Universității "Vasile Alecsandri" din Bacău.

Concluzii:

1. Comisia de etică, deontologie și rezolvarea litigiilor profesionale a reușit să asigure în perioada 2008-2011, o rezolvare operativă și de natură de a preveni efectele negative ale unor sesizări privind diferite abateri de la reglementările Codului de etică asupra imaginii Universității „Vasile Alecsandri” din Bacău;

2. Acțiunile de popularizare a principiilor eticii academice au avut ca efect diminuarea și chiar absența înregistrării unor astfel de sesizări;

3. Comisia de etică, deontologie și rezolvarea litigiilor profesionale a adoptat pe toată perioada o atitudine activă preocupându-se de reactualizarea regulamentelor proprii conform cerințelor legale în vigoare.

CONCLUZII FINALE

Planul strategic pe perioada 2008-2011 cu cele patru planuri operationale anuale au fost îndeplinite.

În anul 2011 Universitate „Vasile Alecsandri,, din Bacău îndeplinește criteriile de calitate mult superioare celor din anul 2008.

Biroul Senatului Universității „Vasile Alecsandri,, din Bacău multumește tuturor colegilor salariați ai Universității (personalului didactic, didactic auxiliar și nedidactic) pentru faptul că au înțeles strategiile aprobate și pentru modul cum s-au implicat în realizarea lor.

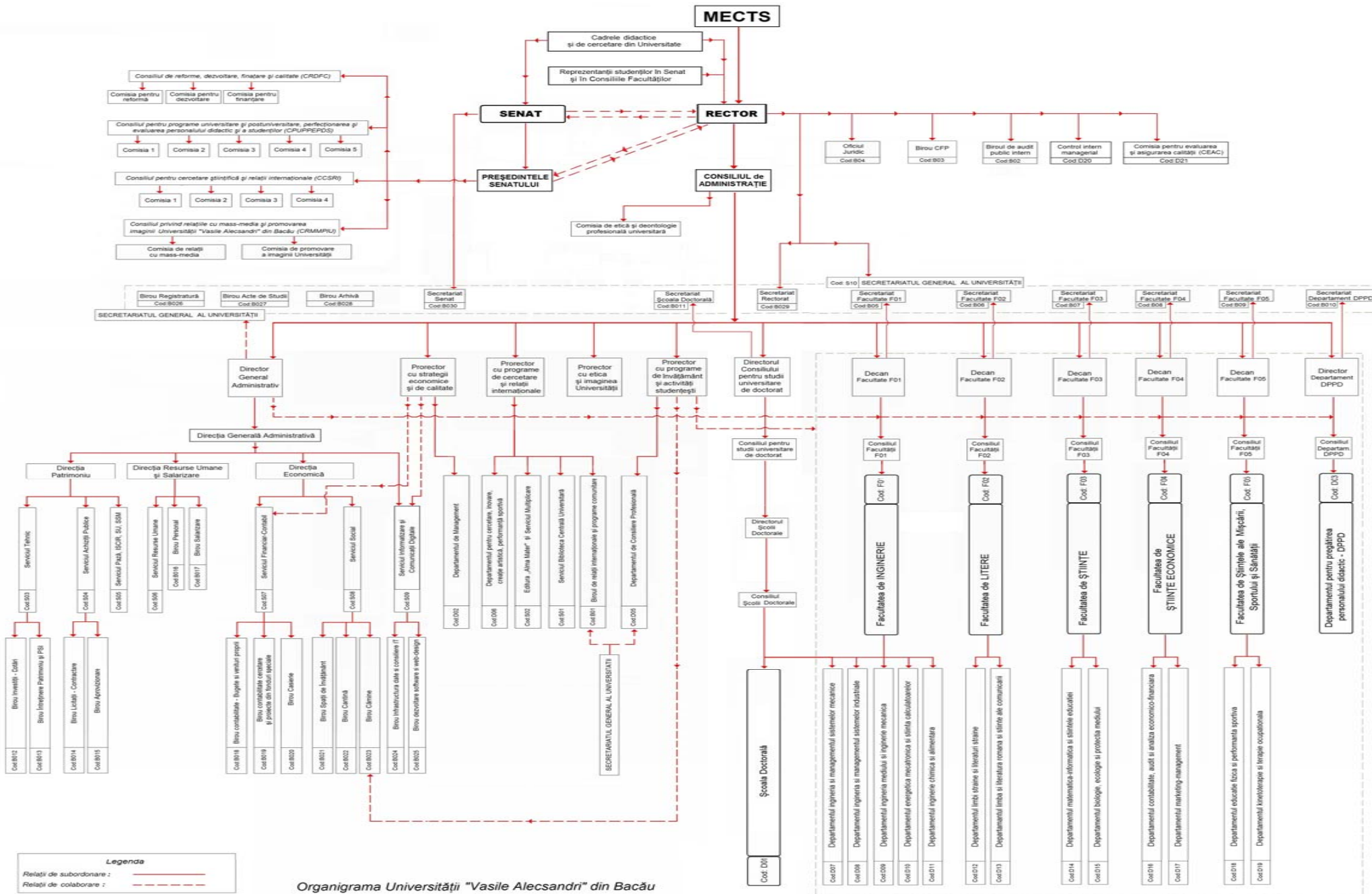
Elaborat,

Membrii Biroului Senatului Universității "Vasile Alecsandri" din Bacău

RECTOR

prof. univ. dr. ing.

Valentin NEDEFF



Organigrama Universității "Vasile Alecsandri" din Bacău